

# Panasonic®

## Ръководство за инсталиране

---

Система за домашна мрежа  
Сирена за използване на закрито

Модел: **KX-HNS105FX**



**Благодарим ви, че избрахте този продукт на Panasonic.**

Това ръководство обяснява как да инсталирате правилно сирената за използване на закрито.

Относно използването на системата, вижте Ръководство на потребителя (страница 14).

Преди да използвате този продукт, моля прочетете внимателно настоящото ръководство, и го запазете да бъдещи справки.

### Въведение

Информация принадлежности.3

### Важна информация

За тази система .....4

За вашата безопасност ..... 4

Указания за безопасност ..... 5

За най-високо качество .....5

Друга информация .....7

### Инсталиране

Описание на компонентите ..... 7

LED индикатор .....8

Инсталиране - преглед .....8

Регистриране на сирената ..... 9

Проверка на работната среда.10

Монтаж ..... 11

Забележки относно  
електрозахранването..... 12

### Приложение

Изпробване на сирената..... 13

Настройване на силата .....13

Функции при използване на  
приложението [Home Network].13

Ръководство на потребителя ..13

Спецификации ..... 14

## Информация за принадлежностите

### Предоставени принадлежности

№	Принадлежност	Количество
①	AC адаптер/PNLV236CE	1
②	Удължителен DC (постояннотоков) кабел	1
③	Винтове за монтаж на стена (25 mm)	2

①



②



③



### Друга информация

- Дизайнът и спецификациите могат да бъдат променяни без предизвестие.
- Илюстрациите в тази инструкция може леко да се различават от действителния продукт.
- Моля вижте “Информация за екопроектиране” в системното ръководство на хъба за информацията, свързана с EUP директивата.

### Търговски марки

- iPhone и iPad са търговски марки на Apple Inc., регистрирани в САЩ и други страни.
- Android е търговска марка на Google Inc.
- Microsoft, Windows и Internet Explorer са търговски марки или регистрирани търговски марки на Microsoft Corporation в САЩ и/или други страни.
- Всички други търговски марки са притежание на съответните им собственици.

### За тази система

- Тази система е спомагателна система. Тя не е проектирана за осигуряване на пълна защита на имуществото. Panasonic не носи отговорност в случай на загуба на имущество по време на работа на тази система.
- Безжичните функции на тази система могат да бъдат смущавани, затова функционалността не е гарантирана във всички ситуации. Panasonic не носи отговорност за наранявания или имуществени вреди, възникнали при проблеми в безжичната комуникация.

### За вашата безопасност

За да предотвратите наранявания, смърт или имуществени вреди, и за безопасно използване на уреда, моля прочетете внимателно тези указания.



### ПРЕДУПРЕЖДЕНИЕ

#### Електрическо захранване

- Използвайте само посочения източник на електрозахранване.
- Не претоварвайте контакта. Това може да причини пожар или токов удар.
- Вкарвайте напълно AC адаптера/щепсела в контакта. В противен случай ще възникне сериозна опасност от пожар или токов удар.
- Редовно почиствайте прахта и замърсяванията от уреда, като го изключите от контакта и избершете със сухо меко парче плат.

Овлажняването на прахта и замърсяванията може да доведе до пожар или токов удар.

- Ако се появи дим, неспецифична миризма или звук, незабавно изключете уреда от контакта, за да избегнете пожар или токов удар. Уверете се, че димът е спрял и се обърнете към оторизиран сервиз за проверка и ремонт на уреда.
- Ако корпусът на уреда е счупен, изключете уреда от контакта. Не докосвайте вътрешните елементи, поради опасност от токов удар.
- Никога не докосвайте щепсела с мокри ръце, поради сериозна опасност от токов удар.
- Не свързвайте нестандартни и неспецифични устройства.

#### Инсталиране

- За да елиминирате опасността от възникване на пожар или токов удар, не излагайте този уред на дъжд и влага.
- Не използвайте уреда близо до автоматизирани устройства, като противопожарна аларма, автомат за врата и др. Радиовълните, излъчвани от уреда, могат да повредят или смущават тези устройства, и да възникне инцидент.
- Не позволявайте AC адаптерът да бъде дърпан, прегъван или да поставян под тежки предмети.
- Монтирайте този уред само на вертикална повърхност. Не го монтирайте на тавана, тъй като може да падне и да ви нарани.
- Пазете малките детайли (винтове и др.) извън достъпа на деца. Съществува риск от поглъщане. В случай на поглъщане, незабавно се обърнете към лекар.

### Предпазни мерки

- Изключвайте уреда от контакта преди почистване. Не ползвайте течни и аерозолни препарати.
- Не разглобявайте уреда.
- Не поставяйте метални предмети в уреда. Ако в уреда попадне метален предмет, изключете електрическия предпазител и се обърнете към оторизиран сервиз.

### Медицинска апаратура

- Преди да използват този уред, хората с пейсмейкъри, слухови апарати и други подобни устройства трябва да се консултират с производителя на съответното устройство, за да се уверят, че то не се смущава от радиовълни. DECT функцията на този уред работи между 1.88 GHz и 1.90 GHz, с пикова мощност 250 mW.
- Този уред не трябва да се ползва близо до медицинска или друга апаратура, или до оборудване, чувствително към радиовълни. В болниците, поликлиниките и др. може да има такова оборудване. Бъдете внимателни.



### ВНИМАНИЕ

### Инсталиране и разположение

- Не инсталирайте този уред по време на гръмотевична буря.
- AC адаптерът е основно средство за отделяне от електрическата мрежа. Контактът, в който го включвате, трябва да е наблизо и винаги да е лесно достъпен.
- За да елиминирате опасността от задушаване, пазете уреда и AC адаптера на поне 1 метър от

детско креватче/кошче и извън достъпа на малки деца.

### Предотвратяване на инциденти

- Не доближавайте ухото (ушите) си до сирената. Силният звук може да увреди слуха ви.
- Не гледайте директно в мигащата светлина. Тя може сериозно да увреди зрението ви.
- Преценете добре средата, в която монтирате този уред. Обърнете специално внимание на присъствието на бебета и деца, тъй като те са особено чувствителни към силен звук и светлина.

## Важни указания за безопасност

За предпазване от пожар или токов удар, при използване на този уред трябва да бъдат спазвани базовите указания за електрическа безопасност, включително следните:

1. Не използвайте този уред близо до вода, например до вани, легени, кухненски мивки, плувни басейни и на други влажни или мокри места.
2. Използвайте само захранващия кабел, посочен в този документ.

### ЗАПАЗЕТЕ ТЕЗИ УКАЗАНИЯ

## За най-високо качество

### Оптимално разположение на хъба

Хъбът и другите съвместими устройства Panasonic комуникират помежду си чрез радиовълни.

## Важна информация

---

- За максимално покритие и за минимален шум при комуникацията, разположете хъба:
  - на удобно, високо и централно място, без наличие на близки прегради между хъба и другите устройства
  - далече от електрически устройства, като телевизори, радиоапарати, мобилни или безжични телефони, и др.
  - избягвайте насочени радио-или телевизионни антени (например антени на клетки за мобилни телефони). Бъдете внимателни, когато поставяте хъба близо до прозорец.
- При наличие на смущения в комуникацията, преместете хъба на друго, по-подходящо място.

---

### Околна среда

- Пазете уреда далече от източници на радиосмущения, като електромотори, луминесцентни лампи и др.
- Пазете уреда от замърсявания, дим, прах, висока температура, влага и вибрации.
- Не излагайте уреда на пряка слънчева светлина.
- Не поставяйте тежки предмети върху този уред.
- Ако няма да използвате този уред за дълъг период от време, изключете го от контакта.
- Този уред трябва да бъде далече от топлинни източници, като печки, радиатори и др., и не трябва да се инсталира в стаи, температурата в които е под 0 °C или над 40 °C. Също така, трябва да се избягват места с висока влажност.
- Използването на този уред близо до електроуреди може да причини

смущения. Отдалечете го от електроуредите.

---

## Друга информация

---

### Рутинна поддръжка

- Бършете повърхността на уреда със сухо меко парче плат.
- Не използвайте ацетон, бензин, спирт и други силни разтворители, както и абразивни препарати.

---

### Изхвърляне на старото оборудване (Само за Европейски съюз и страни със системи за рециклиране)



Този символ върху продукта, опаковката му и/или съпътстващата го документация означава, че използваните електрически и електронни уреди не трябва да се смесват с общите домакински отпадъци.

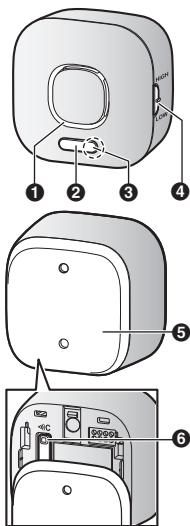
За правилната обработка и рециклиране на старите уреди, моля предайте ги в предназначените за целта събирателни пунктове, съобразно местното законодателство.

Правилното изхвърляне и грижа за уредите ще спомогне за спестяване на ценни ресурси и предотвратяване на потенциални вреди върху човешкото здраве и околната среда.

Моля, обърнете се към местните власти за информация за събиране и рециклиране на отпадъци.

Възможно е да са предвидени санкции при неправилно изхвърляне на отпадъци от този вид, съгласно местното законодателство.

## Описание на компонентите



- 1** Звукова сирена
- 2** Силна мигаща светлина  
Мига (строб-светлина), когато сирената звучи.
- 3** LED индикатор
- 4** [HIGH]/[LOW]  
Настройване на силата на звука на сирената (страница 13).
- 5** Заден капак
- 6** [••]C  
Използва се за регистриране на сирената в хъба.

## LED индикатор

Чрез LED индикатора можете да проверите състоянието на сирената.

Индикатор	Състояние
Свети зелено	Нормална работа*1
Червен, мига бавно	Сирената не е регистрирана в хъба
Червен, мига	Сирената е извън обхвата на хъба
Червен, мига бързо	Алармената система е активирана*1
Зелен, мига бавно	Режим на регистриране (натиснато и задържано [••]C)
Не свети	Няма захранване

\*1 Можете да конфигурирате сирената, така че LED индикаторът да не свети.

## Инсталиране - преглед

- 1 Подготовка**  
Уверете се, че имате достъп до системата от вашето мобилно устройство. За повече информация, вижте системното ръководство на хъба.
- 2 Регистриране**  
Необходимо е, само ако сирената е закупена отделно (а не като системен комплект).
- 3 Проверете работната среда**  
Прочетете информацията в тази инструкция и се уверете, че средата е подходяща за правилната работа на уреда.



## 4 Инсталиране

Монтирайте сирената на желаното място.

## Регистриране на сирената

Необходимо е само за устройства, които са закупени отделно (а не като част от системния комплект).

Преди да използвате сирената, трябва да я регистрирате в хъба. Когато купувате устройства отделно (отделно от системния комплект), трябва да ги регистрирате в хъба.

Може да регистрирате устройство, като ползвате бутони за регистриране или приложението **[Home Network]**.

### Забележка:

- Преди да регистрирате сирената се уверете, че AC адаптерите на сирената и на хъба са свързани и че устройствата имат захранване.

## Използване на бутоните

### 1 Хъб:

Натиснете и задръжте **[••)C OTHER DEVICE]**, докато LED индикаторът започне да мига бавно в зелено.

### 2 Сирена:

Натиснете и задръжте **[••)C]**, докато LED индикаторът започне да мига бавно в зелено. (стр. 8).

- Когато регистрирането приключи, хъбът ще възпроизведе един дълъг звуков сигнал.

### Забележки:

- За отмяна, без регистриране на сирената, натиснете **[••)C]** на хъба и на сирената отново.
- Ако регистрирането не е успешно, хъбът ще възпроизведе няколко къси звукови сигнала.

## Използване на приложението

Когато регистрирате сирената с приложението **[Home Network]**, може да зададете имена на устройствата и да ги групирате по места. За повече информация, вижте Ръководство на потребителя (стр. 14).

### Проверка на работната среда

---

#### Обхват на безжичната комуникация

Обхватът на безжичната комуникация от хъба до всяко устройство в системата е около 50 m на закрито и около 300 m на открито.

Безжичната комуникация може да бъде смущавана, ако следните прегради се намират между хъба и другите устройства:

- Метални врати или паравани
- Стени, в които има алуминиеви изолационни материали
- Стени, направени от бетон или гофрирана ламарина
- Прозорци с двойни стъклопакети
- Много стени
- При използване на устройствата в различни сгради или на различни етажи

#### Забележка:

- Можете да проверите комуникационния статус на сирената с LED индикатора (страница 8). Ако LED индикаторът свети зелено или мига бързо в червено, сирената комуникира правилно с хъба.

#### Предупреждения относно работната среда

---

Използването на сирената за в следните зони и на следните места може да доведе до деформация или повреда:

- На пряка слънчева светлина

- Зони, изложени на много дим и мазнини, например кухни
- Близко до огън или отоплителни уреди
- Близко до източници на магнитни полета (като микровълнови фурни, магнити и др.)
- Зони, в които има значителни температурни промени, например близо до климатик и др.
- Зони с обекти, отразяващи светлина, например стъкла и др., които могат да смущават отчитането на температурните промени
- Зони, в които температурата се повлиява от източници на силна светлина (като луминесцентни лампи)
- Близко до устройства, излъчващи радиовълни, като мобилни телефони

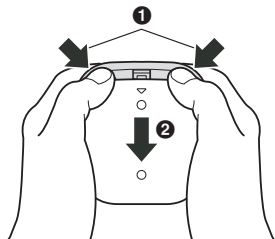
## Монтаж

Монтирайте сирената на стена, като използвате отворите на задния капак.

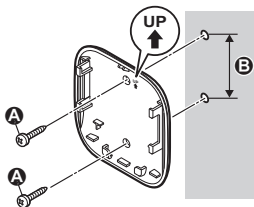
### Забележки:

- Когато сирената звучи, се възпроизвежда и силна мигаща светлина. Монтирайте сирената там, където ще се вижда светлината.
- Монтирайте сирената на стабилно място, което може да издържи нейната тежест.
- Монтирайте сирената здраво на стената. Ако не е закрепена здраво, може да падне вследствие на вибрациите.
- Не монтирайте сирената върху мек материал. Сирената може да падне и да се счупи или да причини нараняване.
- Не монтирайте сирената на следните места: гипсокартон, автоклавен клетъчен бетон (газобетон), бетонен блок, шперплат, по-тънък от 25.4 mm и др.
- Използвайте само предоставения AC адаптер Panasonic PNLV236CE.

- 1 Свалете задния капак, като натиснете горните страни на капака (1) и го плъзнете надолу (2).

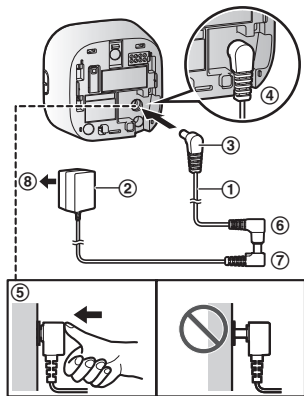


- 2 Закрепете задния капак на стената с винтовете (A).
  - Позиционирайте задния капак със символа "UP" нагоре.
  - B 37 mm

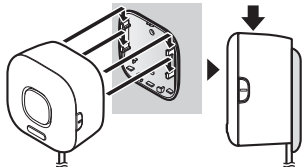


## Инсталиране

- 3** Използвайте удължителния DC кабел (1), за да свържете AC адаптера (2) към сирената.
- Вкарайте мъжкия жак на удължителния DC кабел (3) в DC гнездото (4, 5).
  - Съединете женския жак на удължителния DC кабел (6) със жака (7) на AC адаптера.
- 4** Включете AC адаптера в контакта (8).



- 5** Закрепете сирената върху задния капак.
- Позиционирайте жлебовете на сирената върху 4-те щифта на задния капак и натиснете надолу сирената.



### Забележка:

- Докато сирената издава звук или светлина, можете да я спрете, като натиснете **[•]C**.

## Забележки относно електрозахранването

### Свързване на AC адаптера.

- AC адаптерът трябва да остане свързан през цялото време. (Нормално е по време на работа адаптерът леко да се загрее.)
- AC адаптерът трябва да бъде включен във вертикален или подов контакт на електрическата инсталация. Не го включвайте в контакт на тавана, например, тъй като под действие на теглото си той може да се изключи.

### Прекъсване на електрозахранването

- При прекъсване на електрозахранването сирената не работи.

---

## Изпробване на сирената

След като инсталирате приложението **[Home Network]** на мобилното ви устройство, можете да го ползвате, за да изпробвате сирената. За повече информация, вижте Ръководство на потребителя (страница 14).

- 1 Стартирайте **[Home Network]** и чукнете **[Settings]**.
- 2 Чукнете **[Device Profiles]**.
- 3 Чукнете **[Siren]** и изберете желаната сирена.
- 4 Чукнете **[Installation Test]**.
- 5 Чукнете **[Play]**.

---

## Настройване на силата на сирената

Можете да настройвате силата на сирената с ключа **[HIGH]/[LOW]** (страница 8).

---

## Функции при използване на приложението **[Home Network]**

По-долу са изброени някои от функциите, налични при използване на приложението **[Home Network]**. За повече информация, вижте Ръководството на потребителя (стр. 14).

– **Алармена система**

Можете да активирате или деактивирате алармената система, и да

проверите състоянието на системата и регистрираните събития. Също така, с приложението можете да спрете звука на сирената.

– **Управление на устройствата**

Можете да използвате приложението, за да проверите силата на сигнала, да промените името на сирената, да я превключите между звучене, мигане или и двете, и да изпробвате сирената.


# Ръководство на потребителя

Ръководството на потребителя е набор от онлайн документация, с помощта на която можете да извлечете повече от приложението [Home Network].

## 1 iPhone/iPad

Чукнете  при началния екран на приложението.

## Android™ устройства

Чукнете  или натиснете бутона за менюто на вашето мобилно устройство при началния екран на приложението.

## 2 Чукнете [User's Guide].

### Забележки:

- Microsoft® Windows® Internet Explorer® 8 и по-стари версии не се поддържат,
- Препоръчва се Android 4.1 или по-нова версия.
- Можете да получите достъп до Ръководството на потребителя и от следния уеб сайт:



[www.panasonic.net/pcc/support/tel/homenetwork/manual/](http://www.panasonic.net/pcc/support/tel/homenetwork/manual/)

# Спецификации

- **Стандарти**  
DECT (Digital Enhanced Cordless Telecommunications)
- **Честотен обхват**  
DECT: 1.88 GHz – 1.90 GHz
- **Мощност на предавателя**  
DECT: Приблизително 10 mW (средна мощност на канал)
- **Електрозахранване**  
220 – 240 V AC (~), 50/60 Hz
- **Консумация на енергия**  
Готовност: Приблизително 2.0 W  
Максимум: Приблизително 3.0 W
- **Сила на сигнала за известяване**  
Приблизително 110 dB (Високо ниво) (измерено на приблизително 10 cm от уреда)
- **Работни условия**  
0 °C – 40 °C
- **Размери (височина x ширина x дълбочина)**  
Прибл. 71 mm x 73 mm x 46 mm
- **Тегло**  
Приблизително 90 g



### За бъдещи справки

Препоръчваме ви да попълните и запазите долната информация, която ще ви е необходима при евентуални гаранционни ремонти.

Сериен номер	Дата на покупката
(намира се вътре в уреда)	
Име и адрес на търговския представител	

Прикрепете тук фактурата за покупката.
--

# C €0470

Panasonic System Networks Co., Ltd.

1-62, 4-chome, Minoshima, Hakata-ku, Fukuoka 812-8531, Japan

© Panasonic System Networks Co., Ltd. 2016