

IdeaPad Duet 3i (10", 5)

Setup Guide

Opsætningsvejledning

Asennusopas

Installasjonsinformasjon

Installationshandbok

Lenovo

For Barcode Position Only

Printed in China

PN: SP41A17828

Access User Guide

Få adgang til *Brugervejledningen* | Käyttöoppaassa avaaminen | Få tilgang til *Brukerveiledningen* | Öppna *Användarhandboken*



i The illustrations are for your reference. | Illustrationerne er kun til referencebrug. | Kuvat ovat vain viitteellisiä. | Illustrasjoner er kun ment som referanse. | Bilderna är endast för informationsändamål.

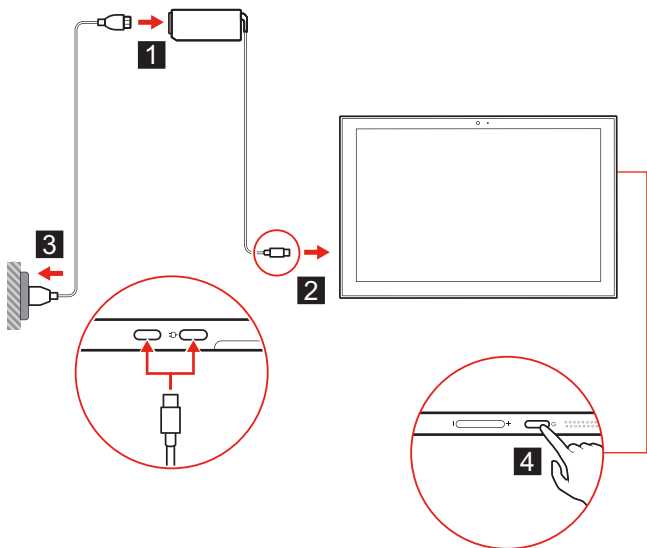
📱 See *User Guide* for USB transfer rate. | Se *Brugervejledningen* til USB-overførselshastighed. | Katso USB-tiedonsiirtonopeus *Käyttöoppaasta*. | Se *Brukerveiledningen* for USB-overføringshastighet. | Se *Användarhandbok* för informationen om USB-överföringshastighet.

***** For selected models | For visse modeller | Tietyt mallit | På enkelte modeller | För utvalda modeller

****** Customer replaceable units (CRUs). See *User Guide* for definition.
Customer replaceable units (CRUs). Se *Brugervejledning* for en detaljeret definition.
Asiakkaan vaihdettavissa olevat osat (CRU). Katso tarkka määritelmä *Käyttöoppaasta*.
Kundeutskiftbare enheter (CRUer). Se *Brukerveiledningen* for mer informasjon.
Komponenter som kan bytas ut av kunden (CRUs). Se *Användarhandbok* för detaljerad information.

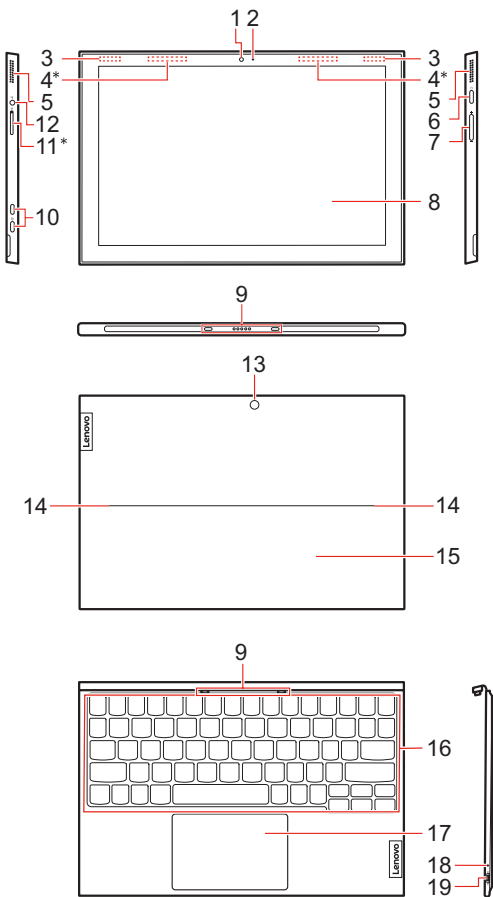
Initial setup

Startopsætning | Alkuasennus | Første installasjon | Första konfiguration



Overview

Översikt | Yleiskuvaus | Oversikt | Översikt



1. Front camera
2. Camera light
3. Wi-Fi antennas
- * 4. Wireless WAN antennas
5. Speakers
6. Power button (with a light)
7. Volume buttons
8. Screen
9. Pogo pin with guide pin
10. Power connector/USB-C™ connector (2)

11. Nano SIM card slot* /microSD card slot
12. Combo audio jack
13. Rear camera
14. Kickstand hinges
15. Kickstand
16. Keyboard
17. Touchpad
18. Bluetooth indicator
19. Bluetooth folio keyboard switch

1. Fremadvendt kamera
2. Kameratele
3. Wi-Fi antenner
- * 4. Trådløse WAN antenner
5. Højtalere
6. Tænd/sluk-knap (med en lys)
7. Lydstyrkeknapper
8. Skærm
9. Pogo-stik med styrepinde
10. Strømsluk/USB-C™-stik (2)

11. Nano SIM-kortport* /microSD-kortport
12. Kombinationsjackstik til lyd
13. Bagadvendt kamera
14. Støtteben hængsler
15. Støtteben
16. Tastatur
17. Navigationsplade
18. Bluetooth-indikator
19. Kontakt til Bluetooth folio-tastatur

1. Etukamera
2. Kameran valo
3. Wi-Fi antennit
- * 4. Langattomat WAN-antennit
5. Kaiuttimet
6. Virtapainike (merkkivalolla)
7. Äänenvoimakkuuspainikkeet
8. Näyttö
9. Pogo-pinni ohjauspinnillä
10. Virtalähteen liitäntä/USB-C™ -liitäntä (2)

11. Nano SIM-korttipaikka* /microSD-korttipaikka
12. Yhdistelmä-ääniliitäntä
13. Takakamera
14. Jalusta saranat
15. Jalusta
16. Näppäimistö
17. Kosketuslevy
18. Bluetooth-merkkivalo
19. Bluetooth folionäppäimistön-kytkin

1. Kamera på forsiden
2. Kameralys
3. Wi-Fi antenner
- * 4. Trådløse WAN antenner
5. Høytalere
6. Av/på-knapp (med lys)
7. Volumknapper
8. Skjerm
9. Pogo-pinne med veiledningspinne
10. Strømkontakt/USB-C™-kontakt (2)
11. Nano SIM-kortspor* /microSD-kortspor
12. Kombikontakt for lyd
13. Bakovervendt kamera
14. Stativ hengsle
15. Stativ
16. Tastatur
17. Pekeplate
18. Bluetooth-indikator
19. Bluetooth foliotastatur-bryter

1. Framåriktad kamera
2. Kameralampa
3. Wi-Fi antenner
- * 4. Trådlösa WAN antenner
5. Högtalare
6. Strömknapp (med en lätt)
7. Volymknappar
8. Skärm
9. Pogo-stift med styrstift
10. Strømkontakt/USB-C™-kontakt (2)
11. Nano SIM-kortplats* /microSD-kortplats
12. Kombinerat ljuduttag
13. Bakåriktad kamera
14. Stöd gångjärn
15. Stöd
16. Tangentbord
17. Styrplatta
18. Bluetooth-indikator
19. Omkopplare för Bluetooth foliotangentbord

Additional information

Yderligere oplysninger | Lisätietoja | Ytterligere informasjon |
Ytterligare information

Specific absorption rate for European Union

YOUR DEVICE MEETS INTERNATIONAL GUIDELINES FOR EXPOSURE TO RADIO WAVES.

The Europe 10g Specific Absorption Rate (SAR) limit for mobile devices is 2.0 W/kg. To view your product specific SAR value, go to <https://support.lenovo.com/us/en/solutions/sar>.

If you are interested in further reducing your FR exposure then you can easily do so by limiting your usage or simply keeping the device away from the body.

European Union – compliance with the Radio Equipment Directive

Hereby, Lenovo (Singapore) Pte. Ltd., declares that the radio equipment types IdeaPad Duet 3 10IGL5 and IdeaPad Duet 3 10IGL5-LTE are in compliance with Directive 2014/53/EU.

The full text of the system EU declaration of conformity is available at the following Internet address:

<https://www.lenovo.com/us/en/compliance/eu-doc>

This radio equipment operates with the following frequency bands and maximum radio-frequency power:

Technology	Frequency band [MHz]	Maximum transmit power
WLAN 802.11b/g/n/ax	2400 - 2483.5	< 20 dBm
WLAN 802.11a/n/ac/ax	5150 - 5725	< 23 dBm
WLAN 802.11a/n/ac/ax	5725 - 5875	< 13.98 dBm
Bluetooth BR/EDR/LE	2400 - 2483.5	< 20 dBm

Usage of all the radio devices is limited to indoor in the band 5150 MHz to 5350 MHz (channels 36, 40, 44, 48, 52, 56, 60, 64)

Specifik absorptionshastighed (SAR) for Den Europæiske Union

DIN ENHED OVERHOLDER INTERNATIONALE FORSKRIFTER FOR EKSPONERING FOR RADIØBØLGER.

Europa-10g SAR-grænsen (specifik absorptionshastighed) for mobilerheder er 2,0 W/kg. Hvis du vil have vist din produktspecifikke SAR-værdi, skal du gå til <https://support.lenovo.com/us/en/solutions/sar>.

Hvis du er interesseret i at reducere din eksponering for radiofrekvensstråling kan du nemt gøre det ved at begrænse din brug eller ved blot at holde enheden væk fra kroppen.

EU - overholdelse af Direktivet om radioudstyr

Lenovo (Singapore) Pte. Ltd. erklærer hermed, at radioudstyrstyperne IdeaPad Duet 3 10IGL5 og IdeaPad Duet 3 10IGL5-LTE overholder direktiv 2014/53/EU.

Hele teksten til EU's overensstemmelseserklæring for systemet findes på følgende internetadresse:

<https://www.lenovo.com/us/en/compliance/eu-doc>

Dette radioudstyr bruger følgende frekvensbånd og maksimal radiofrekvensstrøm:

Teknologi	Frekvensbånd [MHz]	Maksimal overførselsstrøm
WLAN 802.11b/g/n/ax	2400 - 2483,5	< 20 dBm
WLAN 802.11a/n/ac/ax	5150 - 5725	< 23 dBm
WLAN 802.11a/n/ac/ax	5725 - 5875	< 13,98 dBm
Bluetooth BR/EDR/LE	2400 - 2483,5	< 20 dBm

Anvendelse af alle radioenheder kan kun foregå indendørs i båndet 5150 MHz til 5350 MHz (kanaler 36, 40, 44, 48, 52, 56, 60, 64)

Ominaisimetymskerroin (SAR) Euroopan unionissa

LAITE TÄYTTÄÄ RADIOAALLOILLE
ALTISTUMISTA KOSKEVAT KANSAINVÄLISET
VAATIMUKSET.

Euroopassa mobiililaitteiden suurin sallittu
10 g:n SAR-arvo on 2,0 W/kg. Voit katsoa
tuotekohtaisen SAR-arvon kohdasta [https://
support.lenovo.com/us/en/solutions/sar](https://support.lenovo.com/us/en/solutions/sar).

Voit halutessasi vähentää altistumista
radiotaajuussäteilylle rajoittamalla laitteen
käyttöä tai pitämällä laitetta kaukana vartalosta.

Euroopan unioni - radiolaitedirektiivin vaatimustenmukaisuus

Lenovo (Singapore) Pte. Ltd. ilmoittaa täten,
että radiolaitetyypit IdeaPad Duet 3 10IGL5
ja IdeaPad Duet 3 10IGL5-LTE on direktiivin
2014/53/EU mukainen.

Lausuma järjestelmän EU-
säädöstenmukaisuudesta ovat saatavilla
kokonaisuudessaan seuraavissa Internet-
osoitteissa:

[https://www.lenovo.com/us/en/compliance/eu-
doc](https://www.lenovo.com/us/en/compliance/eu-doc)

Tämä radiolaitte toimii seuraavilla taajuualueilla
ja enimmäisradiotaajuusteholla:

Teknologia	Taajuualue [MHz]	Enimmäislähet ysteho
WLAN 802.11b/g/n/ax	2400 - 2483,5	< 20 dBm
WLAN 802.11a/n/ac/ax	5150 - 5725	< 23 dBm
WLAN 802.11a/n/ac/ax	5725 - 5875	< 13,98 dBm
Bluetooth BR/EDR/LE	2400 - 2483,5	< 20 dBm

Kaikkien radiolaitteiden käyttö on rajoitettu
sisätiloihin taajuuskaistalla 5150 MHz - 5350 MHz
(kanavat 36, 40, 44, 48, 52, 56, 60, 64)

Spesifikk absorpsjonsrate for EU

ENHETEN DIN ER I TRÅD MED
INTERNASJONALE RETNINGSLINJER FOR
EKSPONERING FOR RADIOBØLGER.

Den europeiske grenseverdien for spesifikk
absorpsjonsrate (SAR) er 2 W/kg utlignet over
10 g kroppsvev for mobilenheter. Gå til for å
se den spesifikke SAR-verdien for ditt produkt
<https://support.lenovo.com/us/en/solutions/sar>.

Hvis du vil redusere RF-eksponeringen ytterligere
kan du enkelt oppnå dette ved å begrense bruken
eller holde enheten borte fra kroppen.

Den europeiske union - samsvar med direktivet om radioutstyr

Lenovo (Singapore) Pte. Ltd. erklærer herved
at radioutstyrtypene IdeaPad Duet 3 10IGL5 og
IdeaPad Duet 3 10IGL5-LTE er i samsvar med
direktiv 2014/53/EU.

Hele teksten til EUs samsvarserklæring for
systemet finnes på følgende Internett-adresse:

[https://www.lenovo.com/us/en/compliance/eu-
doc](https://www.lenovo.com/us/en/compliance/eu-doc)

Denne radioutstyret opererer med følgende
frekvensbånd og maksimal radiofrekvensstrøm:

Teknologi	Frekvensbånd [MHz]	Maksimal overførings styrke
WLAN 802.11b/g/n/ax	2400 - 2483,5	< 20 dBm
WLAN 802.11a/n/ac/ax	5150 - 5725	< 23 dBm
WLAN 802.11a/n/ac/ax	5725 - 5875	< 13,98 dBm
Bluetooth BR/EDR/LE	2400 - 2483,5	< 20 dBm

Bruk av alle radioenhetene er begrenset til
innendørs på båndet 5150 MHz til 5350 MHz
(kanalene 36, 40, 44, 48, 52, 56, 60, 64)

Specifik absorptionsnivå för Europeiska unionen

DENNA ENHET UPPFYLLER INTERNATIONELLA RIKTLINJER KRING EXPONERING FÖR RADIOVÄGOR.

I Europa är gränsvärdet för 10 g specifik absorptionsnivå (SAR) 2,0 W/kg. Om du vill se SAR-värdet för din specifika produkt kan du besöka <https://support.lenovo.com/us/en/solutions/sar>.

Du kan enkelt minska din exponering för strålning genom att begränsa användningen eller helt enkelt hålla enheten på avstånd från kroppen.

EU - överensstämmelse med direktivet för radioutrustning

Härmed intygar Lenovo (Singapore) Pte. Ltd. att radioutrustningstyperna IdeaPad Duet 3 10IGL5 och IdeaPad Duet 3 10IGL5-LTE överensstämmer med direktivet 2014/53/EU.

Den fullständiga texten i EU:s deklaration om överensstämmelse finns tillgängliga på:

<https://www.lenovo.com/us/en/compliance/eu-doc>

Denna radioutrustning utnyttjar följande frekvensband och maximala radiofrekvenseffekt:

Teknik	Frekvensband [MHz]	Maximal sändningseffekt
WLAN 802.11b/g/n/ax	2400 - 2483,5	< 20 dBm
WLAN 802.11a/n/ac/ax	5150 - 5725	< 23 dBm
WLAN 802.11a/n/ac/ax	5725 - 5875	< 13,98 dBm
Bluetooth BR/EDR/LE	2400 - 2483,5	< 20 dBm

Användning av alla radioenheter är begränsat inomhus till banden 5150 - 5350 MHz (kanalerna 36, 40, 44, 48, 52, 56, 60, 64)

First Edition (May 2020)
© Copyright Lenovo 2020.

LIMITED AND RESTRICTED RIGHTS NOTICE: If data or software is delivered pursuant to a General Services Administration "GSA" contract, use, reproduction, or disclosure is subject to restrictions set forth in Contract No. GS-35F-05925.



Reduce | Reuse | Recycle