

00054843

(SIRIUM4000ABT)

hama®

THE SMART SOLUTION

Говорител със субуфер

Soundbar mit Subwoofer



Работни инструкции/Bedienungsanleitung/Mode d'emploi/Instrucciones de uso/Руководство по эксплуатации/Istruzioni per l'uso/Gebruiksaanwijzing/Οδηγίες χρήσης/Instrukcja obsługi/Használati útmutató/Návod k použití/Návod na použitie/Manual de instrucções/Kullanma kılavuzu/Manual de utilizare/Bruksanvisning/Käyttöohje/Работна инструкция/Betjeningsvejledning/Manuelt stasjonssøk

| Гласови услуги на Алекса | |
|--------------------------|--------------|
| Гласово управление | ✓ |
| Брой микрофони | 3 |
| Решетка на микрофона | Далечно поле |

| Свързаност/Konnektivität | |
|----------------------------------|---|
| WiFi (Стандартно); (Защита, WPS) | WiFi 2.4GHz (b/g/n) 2x2 Mimo; WPA, WPA2, WPS |
| Bluetooth (Стандартно) | 4.0 |
| USB | Възпроизвежда не |
| Цифров оптичен вход | ✓ |
| Цифров коаксиален вход | ✓ |
| RCA (чинч) вход | ✓ |
| AUX вход | ✓ |

| Еквалайзер / DSP /Equalizer / DSP | |
|-----------------------------------|-------------------------------|
| Профили | 3 режима (КИНО, МУЗИКА, ГЛАС) |

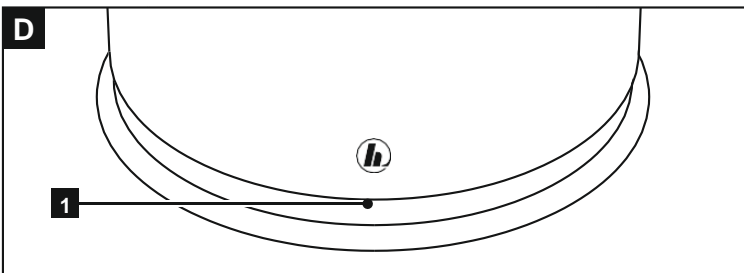
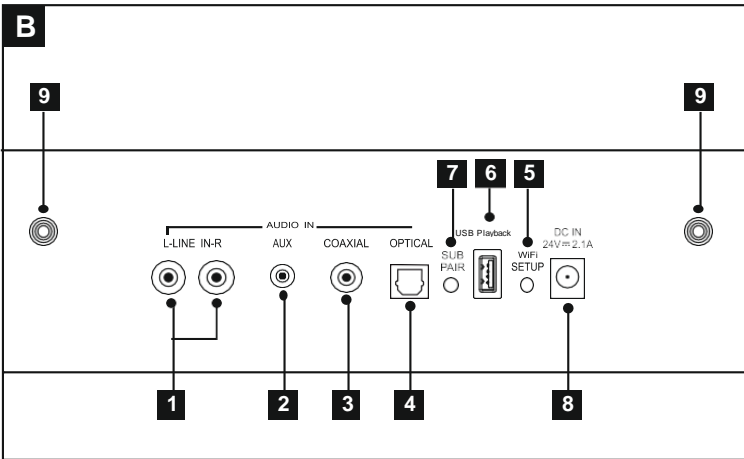
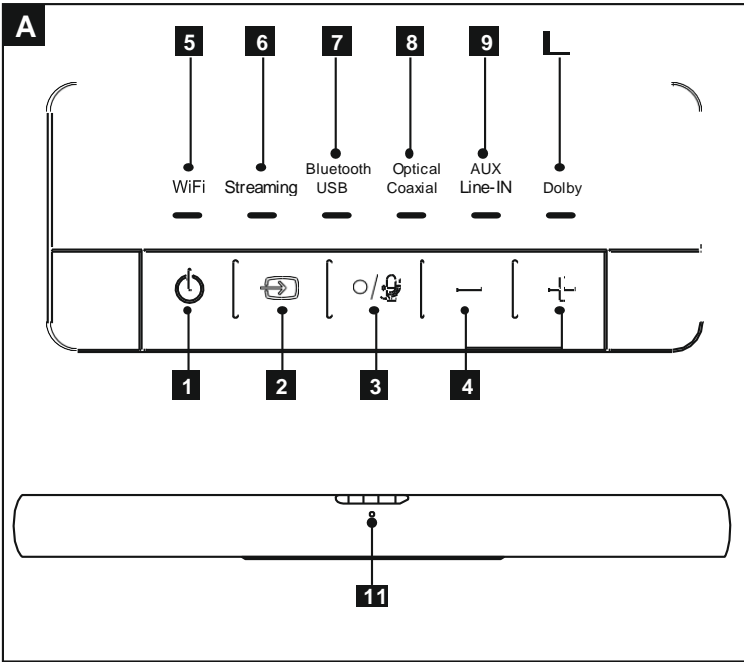
| Стрийване /Streaming | |
|----------------------------------|---|
| WiFi стрийване (DLNA съвместимо) | ✓ |
| UPNP | ✓ |

| Високоговорител/Lautsprecher | |
|------------------------------|----------------|
| Пищялки | 2x 1/2" |
| Средни субуфери | 4x 2,25" |
| Честотен обхват | 20 Hz ~ 20 KHz |
| Клас усилвател | Клас D |

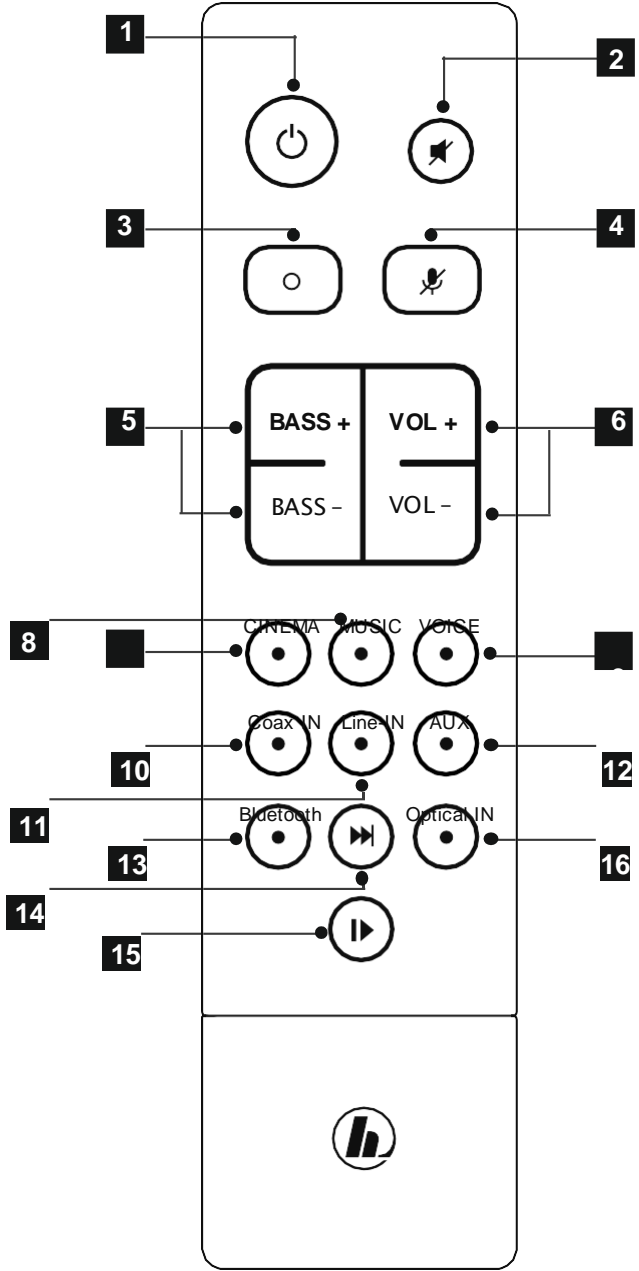
| Други детайли и спецификация | |
|---|--|
| Дистанционно | Нара SRC-1805 |
| Батерии | 2x AAA |
| Възможност за стенен монтаж | ✓ |
| Консумация на енергия на високоговорителя | макс. 50 W B режим на готовност: < 3 W |
| Консумация на енергия на субуфера | макс. 45 W B режим на готовност: < 0,5 W |

| Субуфер/Tieftöner | |
|-------------------|----------------|
| Драйвер | 1x 6.5" |
| Честотен обхват | 20 Hz ~ 150 Hz |
| Клас усилвател | Клас D |

| Стандарти и декодери/Standards & Decoder | |
|--|------------------|
| Dolby сертификация | Dolby 2.1 |
| Максимална аудио резолюция (Hi-Res) | 192 kHz / 24 bit |
| Поддържани Hi-Res аудио кодеци | FLAC, ALAC |
| Multiroom | ✓ |



C



Управление и дисплей

| А: Контролен панел на високоговорителя | |
|--|--|
| 1 | Бутон [POWER] |
| 2 | Бутон [MODE] |
| 3 | Бутон [AKTION / MIKROPHON MUTE] |
| 4 | Бутони [VOLUME] +/- |
| 5 | Светодиод за състоянието на мрежата |
| 6 | Светодиод за състоянието на стрийминга |
| 7 | Светодиод за състоянието на <i>Bluetooth</i> [®] /USB |
| 8 | Светодиод за състоянието на оптичната/коаксиална връзка |
| 9 | Светодиод за състоянието на AUX/вход |
| 10 | Светодиод за състоянието на Долби системата |
| 11 | Светодиод за състоянието на Alexa |

| В: Отзад | |
|----------|--|
| 1 | Гнездо за Line вход L/R |
| 2 | Гнездо за AUX вход |
| 3 | Коаксиално гнездо |
| 4 | Гнездо за оптичен вход |
| 5 | Бутон [PAIRING] (сдвояване с мрежа) |
| 6 | Възпроизвеждане от USB |
| 7 | Бутон [PAIRING] (сдвояване със суббуфер) |
| 8 | Захранване |
| 9 | Резба за закрепяне на планка за стена |

| С: Дистанционно управление | |
|----------------------------|-------------------------------------|
| 1 | Бутон [POWER] |
| 2 | Бутон [MUTE] |
| 3 | Бутон [Action] |
| 4 | Бутон за микрофон [MUTE] |
| 5 | Бутони [BASS] +/- |
| 6 | Бутони [VOLUME] +/- |
| 7 | CINEMA |
| 8 | MUSIC |
| 9 | VOICE |
| 10 | Режим COAX In |
| 11 | Режим LINE In |
| 12 | Режим AUX In |
| 13 | Режим <i>Bluetooth</i> [®] |
| 14 | Следващо заглавие |
| 15 | Бутон [PLAY/PAUSE] |
| 16 | Режим Optical вход |

| D: Суббуфер | |
|-------------|-----------------------------|
| 1 | Бутон [PAIRING] за суббуфер |

Светодиоден индикатор

| Wifi | Стрийминг | Bluetooth USB | Оптичен Коаксиален | Aux Line-вход | Dolby | Светодиод за Alexa | |
|-----------|-----------------|-----------------|--------------------|-----------------|-------|--------------------|--|
| Изключено | | | | | | | Захранването е изключено. |
| Мига | | | | | | | WPS е активен. |
| Мига | | | | | | | Настройката за пръв път може да се извърши чрез приложението Napa Smart Audio. |
| Мигавно | | | | | | | Няма връзка с мрежата. |
| | Постоянно свети | | | | | | Високоворителят е в режим Стрийминг. Възпроизвеждат се аудио файлове (например, от Интернет радиото). |
| | | Мига бързо | | | | | Високоворителят е в режим на свързване с Bluetooth. Може да се осъществи първоначална връзка с мобилно устройство. |
| | | Постоянно свети | | | | | Високоворителят е в режим Bluetooth. Връзката с мобилно устройство е извършена успешно. |
| | | Мигавно | | | | | Високоворителят е в режим Bluetooth. Няма връзка с мобилно устройство. |
| | | Постоянно свети | | | | | Високоворителят е в режим USB. Може да бъде свързана външна памет. |
| | | | Постоянно свети | | | | Високоворителят е в оптичен режим. Може да се свърже терминално устройство чрез цифров вход. |
| | | | Постоянно свети | | | | Високоворителят е в коаксиален режим. Може да се свърже терминално устройство чрез цифров вход. |
| | | | | Постоянно свети | | | Високоворителят е в режим AUX. Може да се свърже терминално устройство чрез аналогов вход. Аудио файловете могат да се възпроизведат чрез входа AUX. |

| Wifi | Стрийинг | Bluetooth USB | Оптическин Коаксиален | Aux Line-вход | Dolby | Светодиод за Alexa | |
|------|----------|---------------|-----------------------|-----------------|-----------------|---|--|
| | | | | Постоянно свети | | | Високоговорителят е в режим Line-In. Може да се свърже терминално устройство чрез аналогов вход. Аудио файловете могат да се възпроизведат чрез входа Line In. |
| | | | | | Постоянно свети | | Аудио сигналът се възпроизвежда с Dolby . |
| | | | | | | Постоянно свети | Активира се режим на заглушаване. Всички микрофони са заглушени. Alexa не реагира на фразата за събуждане. |
| | | | | | | Мига бързо | Извършва се софтуерна актуализация. Не прекъсвайте електрозахранването. Алекса не може да приема гласови команди. |
| | | | | | | Мига бавно | Няма връзка с Интернет. Алекса не може да приема гласови команди. |
| | | | | | | Постоянно свети | Алекса е активна и може да приема гласови команди. |
| | | | | | | Мига бързо, сменя се между синьо и цианово. | Алекса обработва гласова команда. Подготвя се отговор. Не могат да се дават повече гласови команди. |
| | | | | | | Мига бавно, сменя се между синьо и цианово. | Алекса реагира/отговаря на гласови команди. |
| | | | | | | Не свети | Алекса е в режим на готовност. Използвайте думата за събуждане/бутон за говорене, за да активирате Алекса. |
| | | | | | | Мига бавно | Алекса показва, че има ново съобщение / (пропуснато) повикване. |

Съдържание

| | |
|--|----|
| 1. Описание на предупредителните символи и бележки..... | 5 |
| 2. Съдържание на доставката..... | 5 |
| 3. Бележки за безопасност..... | 5 |
| 4. Преди употреба..... | 6 |
| 5. Първи стъпки | 6 |
| 6. Настройка на високоговорителя..... | 6 |
| 6.1. Изтегляне на приложението Hama Smart Audio | 6 |
| 6.2. Първоначална настройка на устройството | 6 |
| 7. Bluetooth® сдвояване..... | 10 |
| 8. Автоматична Bluetooth® връзка..... | 11 |
| 9. Прекъсване на Bluetooth® връзка..... | 11 |
| 10. Свързване чрез допълнителен вход (Aux) / Line In..... | 11 |
| 11. Свързване чрез оптичен/коаксиален вход..... | 11 |
| 12. Функция Alexa (гласово управление) | 12 |
| 13. Позициониране в помещението | 12 |
| 14. Профили на еквалайзера..... | 12 |
| 15. Управление на баса | 12 |
| 16. Управление силата на звука | 12 |
| 17. Безжична връзка (WLAN)..... | 12 |
| 18. Свързване към друга домашна мрежа..... | 13 |
| 19. Връзка между суббуфера и високоговорителя (сдвояване)..... | 13 |
| 20. Използване на съществуващото дистанционно управление..... | 13 |
| 21. Заводски настройки..... | 13 |
| 22. Актуализация на софтуер..... | 14 |
| 23. Стенен монтаж..... | 14 |
| 24. Грижа и поддръжка..... | 14 |
| 25. Отказ на гаранция..... | 14 |
| 26. Ремонт и поддръжка..... | 14 |
| 27. Информация за рециклиране..... | 14 |
| 28. Декларация за съответствие | 14 |

Благодарим Ви, че избрахте продуктите на Nana.

Отделет е си в реме и прочетете напълно следните инструкции и информация. Моля, пазете инструкциите на безопасно място за бъдещи справки. Ако продадете това устройство, моля предайте и работните инструкции на новия собственик.

1. Описание на предупредителните символи и бележки

Опасност от електрически удар

Този символ показва части на продукта, които са захранени с опасно напрежение с достатъчна сила, за да създадат опасност от електрически удар.

Предупреждение

Този символ се използва за указване на инструкциите за безопасност или да насочи в вниманието Ви към специфични опасности и рискове.

Бележка

Този символ се използва за указване на допълнителна информация или важни бележки.

2 Съдържание на доставката

- Смарт високоговорител „SIRIUM4000ABT“
- Безжичен субуфер
- Дистанционно управление Nana SRC1805
- 2x AAA батерии
- 1x оптичен сигнален кабел
- AC/DC адаптер
- Кратко ръководство, брошура

3 Бележки за безопасност

- Продуктът е предназначен само за лична, некомерсиална цел.
- Предпазвайте продукта от прах, влага и прегряване, използвайте го само в сухи помещения.
- Като в всички електрически устройства, това устройство трябва да се съхранява далеч от обсега на деца.
- Не изпускайте продукта и не го излагайте на удари.
- Не работете с продукта извън зададените в спецификацията ограничения на мощността.
- Дръжте пакетажния материал далеч от дооса на деца, поради риск от задушаване.
- Рециклирайте опаковъчния материал незабавно според приложимите законови регулации.
- Не модифицирайте устройството по какъвто и да било начин. Това би довело до отпадане на гаранцията.

Опасност от електрически удар

- Не отваряйте устройството или не работете с него, ако се повреди.
- Не използвайте продукта, ако адаптерът, кабелът му или захранващият кабел са повредени.
- Не се опитвайте да ремонтирате или поправяте устройството самостоятелно. Оставете всякаква сервизна работа на квалифицирани експерти.

Внимание – батерии:

- Когато поставяте батерии, обърнете внимание на поляритета (маркировките + и -) и поставете батериите според тях. Ако не го направите, батериите могат да изтекат или експлодират.
- Не позволявайте на деца да сменят батерии без наблюдение.
- Не смесвайте стари с нови батерии или батерии от различни типове и производители.
- Извадете батериите от продукта, ако не са използвани дълго в реме.
- Не окъсявайте батериите.
- Не зареждайте батериите.
- Не поставяйте батериите в огън.
- Дръжте батериите далеч от обсега на деца.



4 Преди употреба

Работа с дистанционното управление

Отворете капака на отделиението за батерии. Той се намира от задната страна на дистанционното управление и може да се отвори чрез плъзгане в указаната посока. Две ААА батерии са включени в доставката, те трябва да се поставят в отделиението за батерии на дистанционното управление. Спазвайте правилния поляритет, когато поставяте батериите. Поляритетът (+ / -) е указан в отделиението за батерии.

5 Първи стъпки

Предупреждение

- Включвайте продукта само в контакти, които са одобрени за това устройство. Контактът трябва да бъде монтиран близо до продукта и да е лесно достъпен.
- Изключете продукта от захранването чрез бутона за включване/изключване - ако той не е наличен, издърпайте захранващия кабел от контакта.
- При използване на разклонител с няколко гнезда, се уверете, че сумата от мощностите на свързаните устройства не превишава допустимия максимум на разклонителя.
- Ако няма да използвате продукта за дълго време, го изключете от захранването.

Включване на продукта

- Свържете захранващите кабели на говорителя и суббуфера към правилно монтирани контакти.
- Натиснете [POWER] (1), за да включите говорителя. Натиснете бутона [POWER] (1) на дистанционното управление.

Бележка – Включване за пръв път

- При доставка, говорителят и суббуферът са вече двоедни.
- Когато се включи за пръв път, говорителят влиза в режим 'първоначална настройка на устройството' и светодиодът за състояние на мрежата (5) мига.

6 Настройка на високоговорителя

Забележка

- За да могат да се използват в сички функции на продукта, трябва да изтеглите допълнително приложението Amazon Alexa и да създадете профил в Amazon. За тази цел, следвайте инструкциите в приложението Amazon Alexa. Повече информация можете да откриете на www.amazon.co.uk
- Уверете се, че терминалното ви устройство разполага с необходимите портове за свързване на говорителя. Моля, проверете работните инструкции за използваното терминално устройство.

6.1. Изтегляне на Ham a Smart Audio

Забележка

Поддържат се следните операционни системи:

- iOS 8 или по-висока
 - Андроид 4.4.2 или по-висока
- Отворете iTunes App Store или Google Play Store на вашия смартфон.
 - Използвайте функцията за търсене, за да намерите приложението.
 - Изтеглете приложението, както обикновено, и го инсталирайте на смартфона си. За да го направите, следвайте инструкциите от вашия смартфон.

6.2. Първоначална настройка на устройството чрез приложението Ham a Smart Audio (функция на Alexa)

Бележка – WLAN (безжична мрежа)

- Уверете се, че рутерът е включен, работи правилно и че има връзка с Интернет.
- Активирайте функцията за WLAN на вашия рутер.
- Следвайте работните инструкции на рутера за правилна работа на WLAN в ръзката.
- Уверете се, че говорителят е в режим на свързване с WLAN. Светодиодът за състоянието на мрежата (5) мига.

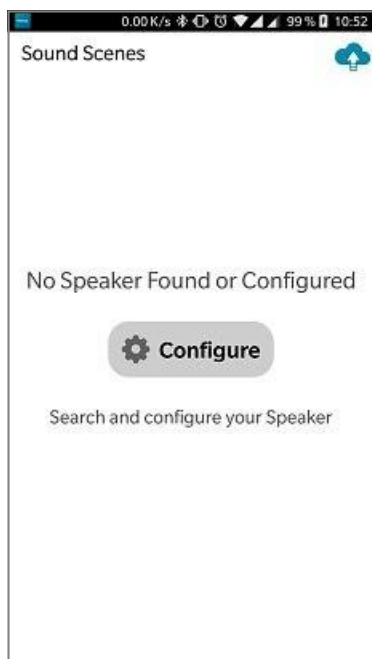
Забележка

Моля, обърнете внимание, че **SIRIUM 4000ABT** не поддържа мрежи, работещи на 5-GHz. Следователно трябва да разрешите работата на 2.4-GHz WLAN връзка в конфигурационния интерфейс на рутера/точката за достъп.

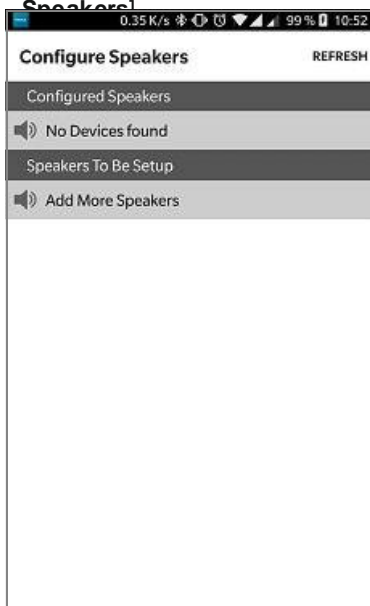
Забележка

Ако говорителят не е в режим на сдвояване, можете да намерите допълнителна информация за конфигурацията в раздели 17 и 18.

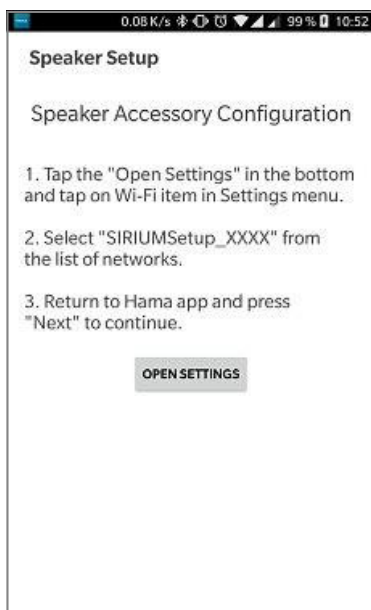
- Уверете се, че приложението Hama Smart Audio е инсталирано на вашия смартфон, заедно с всички актуализации.
- Отворете приложението Hama Smart Audio и натиснете [CONFIGURE].



- След това натиснете [Add More Speakers].



- Отворете настройките на WLAN на



смартфона си, чрез натискане на [OPEN Settings].



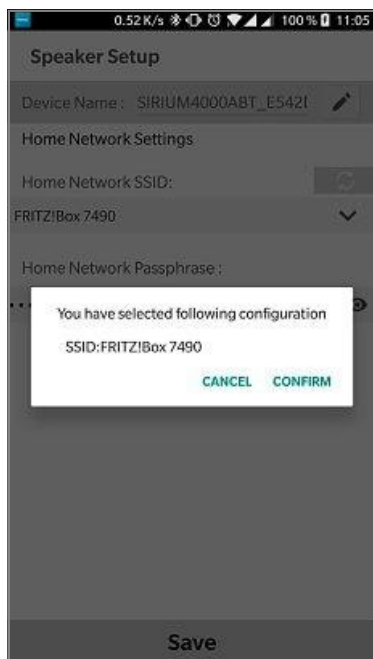
- Потърсете точката за достъп на говорителя **Hama SIRIUM 1400ABT** в настройките на WLAN на смартфона ви.



- Свържете вашият смартфон към говорителя и потвърдете връзката.
- Върнете се в приложението Hama Smart Audio на вашия смартфон. На устройства с Android можете да се връщате към настройките чрез бутона Back. На устройства с iOS трябва да превключите приложението или да използвате стрелка наляво, показана в горния ляв ъгъл на екрана.
- Процесът трябва да продължи автоматично и можете да влезете в настройката на мрежата. Въпреки това, ако това не се случи, потвърдете с **[NEXT]**.
- Можете да влезете в настройката на мрежата, към която желаете да свържете говорителя. Изберете желаното име на WLAN (SSID) от списъка с налични мрежи. Ако е необходимо, въведете Паролата (Pre-Shared Key) за тази безжична мрежа и потвърдете със **[Save]**.

Забележка

- Често паролата е отпечатана на гърба или дъното на рутера или точката за достъп.
- При въвеждане на паролата, обърнете внимание на главните букви.
- Потвърдете избраните настройки като натиснете **[CONFIRM]**.



- Тогава говорителят се свързва към мрежата. След успешна връзка, се показва съобщението 'Configured Successfully SIRIUM...' на вашия смартфон.

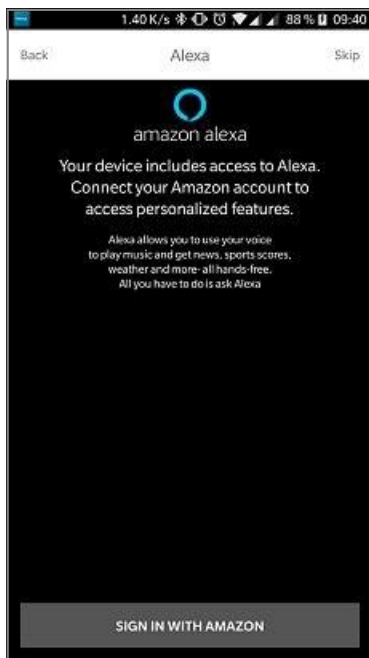


- Светодиодът за състоянието на мрежата (5) свети постоянно в зелено, ако връзката е успешна.

i Забележка

- На устройства с iOS, приложението може да се затвори и да се рестартира. Тогава изпълнете следващите две стъпки.
- Конфигурираният говорител трябва да се покаже в главното меню. Натиснете иконата на говорителя.
- Натиснете [**Sources**] в долния ъгъл на екрана, за да настроите връзката с профила в Amazon.
- След това натиснете бутона [**Amazon Alexa**].

- Натиснете [**Sign in with Amazon**], за да отворите уеб браузъра за въвеждане на данните за достъп.

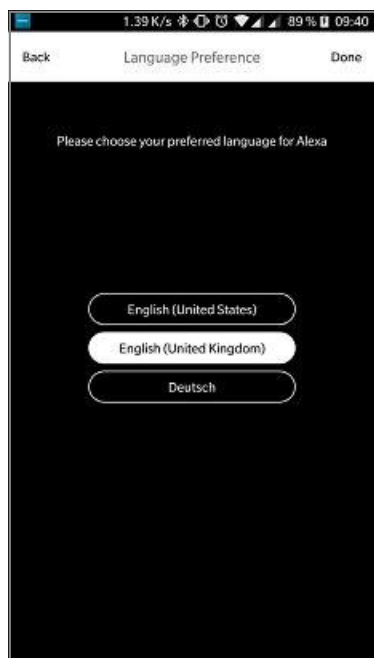


i Забележка

- Ако приложението Amazon Shopping вече е инсталирано на настроено на вашия смартфон, следващите стъпки се пропускат.
- Във едета данни е за достъп на вашия профил в Amazon чрез клавиатурата на смартфона и повторете със Sign in.
- Също така можете да създадете профил в Amazon чрез натискане на [Create a new Amazon account].
- След успешно влизане, се връщане в приложението Hama Smart Audio.



- Изберете езика, който ожелаете да използвате Alexa в бъдеще.



- Отворете приложението Amazon Alexa и ако е необходимо, въведете данните за достъп отново. След това, трябва да откриете говорителя SIRIUM сред вашите активни устройства.
- След това задайте личните настройки (времева зона, име на устройството и т.н.) в приложението Amazon Alexa. Допълнителна информация може да се намери на www.amazon.co.uk -> Help and Customer Service.

Забележка

- Обърнете внимание, че информация, зависеща от местоположението (например, 'Какво е времето?'), ще бъде точна само ако информацията е въведена в приложението Alexa.
- Вече можете да използвате Alexa, както е описано в раздел 12.

7. Bluetooth® **сдвояване**

Можете да свържете терминално устройство с говорителя чрез Bluetooth® и

да използвате говорителя като устройство за възпроизвеждане на аудио сигнали. Можете да управлявате възпроизвеждането директно на в ашетотерминално устройство или да използвате дистанционното управление. Силата на звука също може да се управлява директно от говорителя.



Бележка – Bluetooth®

- Проверете дали в ашето мобилно устройство (смартфон, таблет) има Bluetooth®.
- Обърнете внимание, че максималният обхват за Bluetooth® е 10 метра без препятствия като стени, хора и т.н.
- Bluetooth® връзката може да бъде прекъсната от други Bluetooth® устройства/връзки в близост.
- Възможно е говорителят да се свърже само с едно терминално устройство.
- Обърнете внимание, че съвместимостта зависи от поддържаните Bluetooth® профили, както и от използваните Bluetooth® версии. (Вижте технически спецификации, работни инструкции на използваното терминално устройство).
- Уверете се, че Вашето устройство за свързване с Bluetooth® е включено и Bluetooth® е активиран.
- Активирайте режим Bluetooth® чрез повтарящо се натискане на бутон [MODE] (2) на говорителя.
- Също така можете да натиснете бутона [Bluetooth] (13) на дистанционното управление.
- Светодиодът за състоянието на Bluetooth® (7) започва да мига в синьо.
- Натиснете и задръжте бутона [MODE] (2) за около 5 секунди, за да активирате режим на свързване. Светодиодът за състоянието на Bluetooth® (7) започва да мига бързо.
- Отворете Bluetooth® настройките на Вашето терминално устройство и изчакайте, докато **Ham a SIRIUM4000ABT** се покаже в списъка с намерени Bluetooth® устройства.
- Ако е необходимо, започнете търсене на Bluetooth® устройства на ашето терминално устройство.
- Изберете говорителя **Ham a SIRIUM4000ABT** от списъка с налични устройство и изчакайте говорителят да се покаже като свързано в Bluetooth® настройките на ашето терминално

устройство.

- Светодиодът за състоянието на Bluetooth® (7) вече свети постоянно в синьо.
- Стартирайте и управлявайте възпроизвеждането на музика чрез управлението на терминалното устройство или дистанционното управление.

Бележка – Bluetooth® парола

- Някои терминални устройства изискват парола, за да се свържат с друго Bluetooth® устройство.
- Ако Вашето устройство изисква парола за осъществяване на връзка с говорителя, въведете **0000**.



8 Автоматична Bluetooth® връзка (след успешно вдвояване)

- Вече вдвоените с говорителя терминални устройства се запазват автоматично на говорителя.

Бележка – раздвоена връзка

След като говорителят и устройството са били вече вдвоени, връзката се установява автоматично. Ако Bluetooth® връзката не се осъществява автоматично, проверете следното:

- Проверете Bluetooth® настройките на Вашето устройство, за да проверите дали HAMA SIRIUM4000ABT е свързан. Ако не е, повторете стъпките за Bluetooth® вдвояване.
- Проверете дали устройството и говорителят са на не повече от 10 метра. Ако не е така, приближете двете устройства.
- Проверете дали има препятствия, влошаващи обхвата. Ако е така, приближете двете устройства.

9 Прекъсване на Bluetooth® връзката

- За да прекъснете Bluetooth® връзката между говорителя и терминалното устройство, превключете на друг режим.
- Също така можете да прекратите връзката ръчно от вашето устройство.

10 Свързване чрез допълнителен вход (Aux) / Line In

Можете да използвате аналоговите аудио входове (Line In / AUX), за да свързвате мобилни устройства (например смартфон, таблет, компютър, MP3 плеър и т.н.) и по-стари аналогови източници (CD/DVD плеъри и т.н.) към говорителя и да възпроизвеждате техните аудио сигнали чрез говорителя. За връзката, може да използвате 3,5 mm аудио кабел (жак) или RCA кабел.

Забележка

- Изключете високоговорителя преди да свържете терминално устройство.
 - Не огъвайте или късайте кабела.
- За възпроизвеждане чрез LINE In връзка,

свържете терминалното устройство към говорителя чрез LINE In гнездото (1) и RCA кабел, и изберете режим LINE In.

- За възпроизвеждане чрез AUX връзка, свържете терминалното устройство чрез AUX гнездо (2) и 3,5 mm аудио кабел (жак) и изберете режим AUX.



- Натиснете [**POWER**] (1), за да включите говорителя.
- Активирайте режим Line In или AUX чрез повтарящо се натискане на бутон [**MODE**] (2) на говорителя.
- Светодиодът за състоянието AUX/Line In (9) свети в червено, ако е избран режим LINE IN или в синьо, ако е избран режим AUX.
- Също така, можете да натиснете [**AUX**] (12) на дистанционното управление за връзка чрез 3,5 mm аудио кабел (жак) или [**LINE In**] (11) за връзка чрез RCA кабел.

11. Свързване чрез оптичен/коаксиален вход

Можете да свържете цифровите аудио входове на говорителя към вашето терминално устройство (например, телевизор) и да възпроизведате неговите аудио сигнали чрез говорителя. За връзката можете да използвате оптичен или коаксиален кабел.

Забележка

- Изключете високоговорителя преди да свържете терминално устройство.
 - Отстранете защитните капачки от двата края на оптичния сигнален кабел преди връзката.
 - Не огъвайте или късайте кабела.
- За възпроизвеждане чрез оптичния аудио вход, свържете единия край на оптичния сигнален кабел (доставен) към оптичния аудио вход (4) на говорителя, а другия край - към оптичния аудио изход на вашето терминално устройство; след това изберете оптичен режим.
 - За възпроизвеждане чрез коаксиалния аудио вход, свържете единия край на коаксиалния сигнален кабел (доставен) към коаксиалния аудио вход (3) на говорителя, а другия край - към коаксиалния аудио изход на вашето терминално устройство; след това изберете коаксиален режим.
 - Натиснете и задръжте бутона [**POWER**] (1) за около 3 секунди, за да включите говорителя.
 - Активирайте оптичния или коаксиален режим чрез повтарящо се натискане на бутон [**MODE**] (2) на

говорителя.

- Светодиодът за състоянието на оптичната/коаксиална връзка (8) свети в синьо, ако е избран оптичен режим или в червено, ако е избран коаксиален режим.
- Също така, можете да натиснете [**Optical In**] (16) на дистанционното управление за връзка чрез оптичен сигнален кабел или [**Coax In**] (10) за връзка чрез коаксиален кабел.



12 Функция Alexa (гласово управление)

- След като произнесете фразата за събуждане ('Alexa') или натиснете бутона [Action / Microphone mute] (3), светодиодът за състоянието на Alexa (11) светва в синьо и се чува сигнал. Сега можете да разговаряте с Alexa.
- Светодиодът за състоянието на Alexa (11) мига в синьо, докато Alexa отговаря.

i Бележка - бутон за говорене/функция на Alexa

- Натиснете кратко бутона [Action / Microphone mute] на говорителя, за да активирате Alexa по време на възпроизвеждане на аудио или при силна музика. Също така можете да натиснете бутона [Action] (3) на дистанционното управление.
- Натиснете и задръжте бутона [Action / Microphone mute] за около 3 секунди, за да изключите микрофона. Натиснете бутона [MUTE] (4) на дистанционното управление. Говорителят няма да отговаря повече на фразата за събуждане, докато микрофонът не се активира отново. Микрофонът е изключен, говорителят все още функционира чрез бутоните на говорителя или чрез дистанционното управление.

13 Позициониране в помещението

- Говорителят може да се монтира над или под телевизора. Може да се монтира и на мебел. Субуферът се поставя на земята, близо до телевизора.

i Забележка

- Уверете се, че говорителят е поставен хоризонтално.
- За да се предотврати ограничаване на качеството, страната за връзка с говорителя трябва да сочи към телевизора.
- Не поставяйте говорителя в шкаф.

14 Профили на еквалайзера

Можете да изберете между три различни режима на еквалайзер за възпроизвеждане на аудио сигнали:

- Режим кино подчертава ниските и много

ниските честоти, както и трепъл. Огромният динамичен обхват на зрелищните филмови продукции се възпроизвежда в печат ляващо.

- В режим музика, в всички аудио честоти се възпроизвеждат линейно (еднакво силно), ако е възможно. Нищо не е изкуствено подчертано; поведението на говорителя е неутрално. Музиката звучи така, както е записана.



- Режимът за глас е фокусиран върху човешкия глас, който се намира в средния спектър на аудио честоти. Човешката реч се възпроизвежда изключително чисто в този режим.
- Натиснете бутона **[CINEMA]** (7) на дистанционното управление, за да активирате режим кино.
- Натиснете бутона **[MUSIC]** (8) на дистанционното управление, за да активирате режим музика.
- Натиснете бутона **[VOICE]** (9) на дистанционното управление, за да активирате режим глас.

Забележка

- Натиснете бутона **[PAIRING]** (сдвояване на мрежа) (5), за да прекратите PBC настройката.

15 Управление на баса

- Натиснете **[BASS+/-]** (5) на дистанционното управление, за да увеличите или намалите баса на суббуфера.
- Също така можете да натиснете **[MODE]** (2) и **[VOLUME +/-]** (4) едновременно, за да увеличите или намалите баса на суббуфера.

16 Сила на звука

- Натиснете **[VOLUME +/-]** (4) на говорителя, за да увеличите или намалите силата на звука на говорителя.
- Също така можете да натиснете **[VOL+/-]** (6) на дистанционното управление или да използвате приложението Home Smart Audio.

17. Безжична връзка (WLAN)

В зависимост от мрежата, има няколко начина за свързване към нея.

Настройка на PBC

- Натиснете и задръжте бутона **[PAIRING]** (сдвояване на мрежа) (5) за около 3 секунди.
- Светодиодът за състоянието на мрежата (5) мига в зелено.
- Натиснете бутона WPS на рутера или точката за достъп. Това често може да се направи и чрез уеб интерфейс.
- За подробности, направете справка с работните инструкции на рутера или точката за достъп.
- След като процесът е започнал на рутера или точката за достъп, говорителят трябва да може да намери и да се свърже с мрежата.



Отворена/незащитена мрежа

i Забележка

- Препоръчваме да не установявате несигурни връзки и винаги да се защитават мрежата си срещу неупълномощен достъп.
- Ако желаната от вас мрежа няма защита, е необходимо само да се избере мрежата от списъка и да се потвърди избора. Тогава говорителят се свързва към точката за достъп.

18 Активиране на сдвояващ режим / свързване към друга домашна мрежа

- Натиснете и задръжте бутон **[PAIRING]** (сдвояване на мрежа) (5) за около 5 секунди. Светодиодът за състоянието на мрежата (5) мига.
- Говорителят вече може да се свърже към нова мрежа (както е описано в раздел 6.2).

19 Връзка между субуфера и високоговорителя (сдвояване)

- Натиснете и задръжте бутон **[PAIRING]** на субуфера, докато светодиодът на субуфера започне да мига.
- След това натиснете бутон **[PAIRING]** на говорителя за около 5 секунди. Тогава двете устройства се свързват едно с друго автоматично.

20 Използване на съществуващото дистанционното управление

i Бележка - дистанционно управление

- За да разрешите програмирането, дистанционното управление, което ще се програмира, трябва да разполага с инфрачервен предавател.
- Ако дистанционното управление има различен стандарт (например, Bluetooth), заучаването не е възможно.
- За да проверите стандарта: Насочете дистанционното управление към камерата на смартфона ви. Проверете дистанционното управление за светлинни пулсации. Ако има светлинни пулсации на дистанционното управление, това е инфрачервено дистанционно управление.

Програмиране на бутони

- Говорителят има функция за заучаване. Тя дава възможност да се предават до три функции на говорителя към което и да е дистанционно управление (например, това на телевизора).
- Натиснете и задръжте едновременно и двата бутона **[VOLUME+/-]** (4) на говорителя. Задръжте ги за около 3 секунди, за да активирате режима на заучаване. Светодиодът на говорителя започва да мига бързо.
 - На говорителя, натиснете бутон, чиито функции желаете да се пренесат на бутон от дистанционното управление.
 - На дистанционното управление натиснете бутон, който желаете да приеме функцията.
 - Светодиодите (7), (8) и (9) на говорителя светят синьо, за да покажат, че заучаването е успешно. Ако заучаването е неуспешно, тези светодиоди мигат в червено три пъти.

i Забележка

- Процесът по заучаване приключва без записване, ако не се натисне бутон или не се получи сигнал в рамките на 10 секунди.

Изтриване на програмирани бутони

- Натиснете бутони **[Action / Microphone mute]** (3), **[VOLUME+]** и **[VOLUME-]** (4) едновременно, за да изтриете в всички бутони със заучени функции.

21. Заводски настройки

За да върнете заводските настройки на говорителя, направете следното:

- Натиснете и задръжте бутони **[MODE]** (2), **[Action / Microphone mute]** (3) и **[VOLUME-]** (4) за около 6 секунди, за да върнете заводски настройки на говорителя.
- Говорителят се рестартира след успешно нулиране.

i Забележка

- Връщането на заводските настройки може да реши някои проблеми и неизправности.
- Въпреки това, всички настройки, направени преди това, като задание за еквалайзера, любими и мрежови профили, ще бъдат безвъзвратно изтрити.



22 Актуализация на софтуер

- Ние непрекъснато разработваме нови софтуерни функции и подобрения за нашите говорители, за да поправяме проблеми, добавяме функционалност и т.н.
- Препоръчваме да поддържате софтуера на говорителя актуален.
- Вие сте информирани за актуализациите чрез приложението Hama Smart Audio.

Предупреждение

- Уверете се, че разполагате със стабилно електрозахранване, преди за започнете софтуерната актуализация.
- Прекъсването на електрозахранването по време на актуализацията на софтуера може да повреди безвъзвратно говорителя.

23 Стенен монтаж

Забележка

- Уверете се, че крепежните елементи, които сте избрали, могат да издържат на поне 1.7 kg.
- Следвайте насоките и бележките за безопасност в документацията на монтажната планка.
- Можете да монтирате говорителя към стената, чрез подходяща монтажна планка.
- За тази цел, използвайте монтажните отвори (9) от задната страна на говорителя.

24 Грижа и поддръжка

- Почиствайте този продукт само с леко влажна кърпа, без влосинки и не използвайте агресивни почистващи препарати.
- Ако не използвате продукта за дълго време, изключете устройството и прекъснете електрозахранването му. Съхранявайте го на чисто и сухо място, далеч от директна слънчева светлина.

25 Отказ на гаранция

Hama GmbH & Co. KG не поема отговорност и не предоставя гаранция за повреди в резултат на неправилна

инсталация/монтаж, неправилна употреба на продукта или поради неспазване на работните инструкции и/или бележките за безопасност.

26 Ремонт и поддръжка

Моля, свържете се с Hama Product Consulting, ако имате въпроси относно този продукт.

Гореща линия: +49 9091 502-115 (немски/английски) Допълнителна информация за поддръжка може да намерите тук: www.hama.com



27. Информация за рециклиране



Бележка за опазване на околната среда:

След въвеждане на Европейска Директива 2012/19/ЕС и 2006/66/ЕС в националната законова система, важи следното: Електрически и електронни устройства, както и батерии, не трябва да се изхвърлят заедно с домашните отпадъци. Потребителите са задължени от закона да връщат електрическите и електронни устройства, както и батерии в края на своя сервизен живот, в обществени събирателни пунктове, създадени за тази цел или на мястото на продажбата. Подробност и относно това са определени от националните закони на съответната страна. Този символ на продукта, на ръководството за работа или на опаковката показва, че продуктът е обект на тези регулации. Чрез рециклиране, повторна употреба на материалите или друга форма на използване на старите устройства/батерии, Вие правите важен принос за защита на нашата околна среда.

28. Декларация за съответствие

CE С настоящето, Hama GmbH & Co KG декларира, че това радио оборудване тип [00054843] е в съответствие с Директива 2014/53/ЕС. Пълният текст на ЕС декларация за съответствие се намира на следния Интернет адрес:

www.hama.com->00054843->Downloads

| | |
|--|--|
| Честотна лента (ленти) | 2.412 GHz – 2.483 GHz 2.402 GHz - 2.480 GHz |
| Максимално предавана радиочестотна мощност | 19.5 dBm EIRP 8 dBm EIRP |



hama[®]

Hama GmbH & Co KG
86652 Monheim/
Germany www.hama.com

**Софтуерът Spotify е обект на лиценз от трета страна и може да се открие тук:
www.spotify.com/connect/third-party-licenses**

Думата Bluetooth[®] и логотата са регистрирани търговски марки, собственост на Bluetooth SIG, Inc. и всяка употреба на такива марки от Hama GmbH & Co KG са под лиценз. Останалите търговски марки и търговски наименования са собственост на техните съответни собственици.

Всички използвани брандове са запазени марки на съответните компании. Възможни са грешки и пропуски, които са обект на технически промени. Прилагат се нашите общи условия за доставка и плащане.