



HYDRO  SERIES™

H100i  PLATINUM
H115i  PLATINUM



H100i  PLATINUM
H115i  PLATINUM

EXTREME PERFORMANCE RGB LIQUID CPU COOLERS



WEB: corsair.com

PHONE: (888) 222-4346

SUPPORT: support.corsair.com

BLOG: corsair.com/blog

FORUM: forum.corsair.com

YOUTUBE: youtube.com/corsairhowto

© 2018-2019 CORSAIR MEMORY, INC. All rights reserved. CORSAIR and the sails logo are registered trademarks in the United States and/or other countries. All other trademarks are the property of their respective owners. Product may vary slightly from those pictured. 49-001626 AD



EN Note: Most newer PC cases include a CPU cutout to allow access to the bottom of the motherboard. If your case does not include a cutout, you will need to remove your motherboard from the case before installation. The H115i & H100i RGB PLATINUM come with Intel mounting bracket pre-installed on the pump for quick installation.

FR Remarque: La plupart des nouveaux boîtiers de PC comportent un accès facilité au processeur qui permet d'accéder à la base de la carte mère. Si aucun accès n'est prévu sur votre boîtier, vous devrez retirer votre carte mère du boîtier avant de procéder à l'installation. Pour une installation plus rapide, le support de fixation Intel est déjà monté sur la pompe du dissipateur H115i & H100i RGB PLATINUM.

DE Hinweis: Bei neueren PC-Gehäusen gibt in der Regel eine CPU-Öffnung Zugang zur Unterseite der Hauptplatine. Falls Ihr Gehäuse keine derartige Öffnung aufweist, müssen Sie vor der Installation die Hauptplatine ausbauen. Beim Hochleistungsprozessorkühler H115i & H100i RGB PLATINUM ist die Intel-Montagehalterung bereits auf der Pumpe vorinstalliert und ermöglicht so eine besonders schnelle Montage.

NL Let op: De meeste nieuwere pc-behuizingen zijn uitgevoerd met een CPU-uitsparing die de onderkant van het moederbord toegankelijk maakt. Als dat voor jouw pc niet het geval is, moet je voorafgaand aan de installatie het moederbord uit de behuizing verwijderen. Voor een snelle installatie wordt de H115i & H100i RGB PLATINUM geleverd met een op de pomp geïnstalleerde Intel-montagebeugel.

IT Nota: La maggior parte dei case per PC più recenti include un'apertura dietro la CPU che consente l'accesso alla parte inferiore della scheda madre. Se il case non include un'apertura, occorrerà rimuovere la scheda madre dal case prima di procedere con l'installazione. I sistemi di raffreddamento H115i e H100i RGB PLATINUM presentano una staffa di montaggio Intel preinstallata sulla pompa per un'installazione rapida.

ES Nota: La mayoría de las carcacas de las nuevas PC incluyen una puerta trasera para el CPU a fin de permitir el acceso a la parte inferior del motherboard. Si su carcaca no tiene esta entrada, deberá retirar el motherboard de la carcaca antes de la instalación. El H115i & H100i RGB PLATINUM viene con un soporte de montaje Intel preinstalado en la bomba para una instalación rápida.

PT Observação: A maioria dos gabinetes de PC mais recentes incluem uma abertura para CPU que permite acessar a parte inferior da placa-mãe. Se o seu gabinete não tem uma abertura, será necessário remover sua placa-mãe do gabinete antes da instalação. O H115i e H100i RGB PLATINUM incluem um suporte de montagem Intel pré-instalado na bomba para uma instalação rápida.

PL Uwaga: Większość nowszych obudów komputerowych ma wycięcie na procesor, które umożliwi dostęp do spodu płyty głównej. Jeśli w obudowie nie ma wycięcia, przed instalacją należy wyjąć płytę główną z obudowy. Na pompce układu H115i oraz H100i RGB PLATINUM zamontowano fabrycznie uchwyty montażowy Intel, który umożliwia szybką instalację.

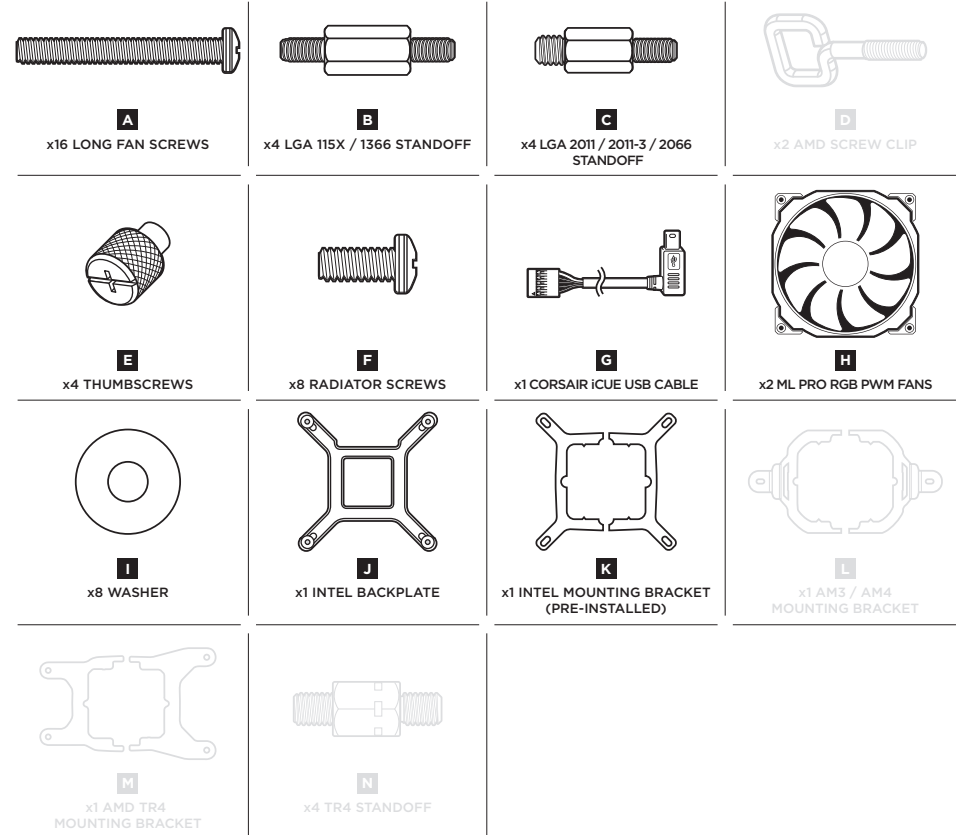
RU Примечание. На большинстве современных корпусов ПК имеется прорезь для предоставления доступа к нижней части материнской платы. Если на вашем корпусе нет такой прорези, то перед установкой необходимо удалить материнскую плату из корпуса. H115i & H100i RGB PLATINUM поставляется с установленным на насос монтажным кронштейном Intel для быстрой установки.

AR ملاحظة: تتضمن معظم علبة الكمبيوتر الأحدث فتحة في وحدة المعالجة المركزية للسماح بالوصول إلى الجانب السفلي من اللوحة الرئيسية. إذا كانت علبتك لا تتضمن فتحة، فستحتاج إلى فك اللوحة الرئيسية من العلبة قبل التركيب. تأتي مروحة H115i & H100i RGB PLATINUM مزودة بكيفية تثبيت من Intel تم تركيبها مسبقاً على المضخة بهدف التركيب السريع.

CN 注: 大部分型号较新的 PC 机箱都配有 CPU 散热器更换口, 可以在不移动主板的情况直接更换 CPU 散热器, 如果您的机箱未预留此空间, 需要在水冷安装前取下主板。H115i 和 H100i RGB PLATINUM 的泵机上预装了 Intel 安装支架, 可进行快速安装。

Included Hardware

Highlighted parts for Intel installation only • Les sections en surbrillance concernent uniquement l'installation Intel • Die markierten Passagen beziehen sich nur auf die Intel • Gemarkerde tekst heeft alleen betrekking op Intel-installatie • Parti evidenziatae esclusivamente per l'installazione della staffa Intel • Componentes de instalación solamente para Intel • Partes destacadas somente para instalação da Intel • Wyróżnione części dotyczą tylko instalacji produktów Intel • Части, выделенные цветом, только для установки Intel • فقط Intel عناصر مخصصة لتركيبات • 突出显示的部分仅限 Intel 安装



1

Installing the Intel Backplate

Installation de la plaque arrière Intel • Installation der Intel-Rückwand
 Installatie van de Intel-achterplaat • Installazione della piastra posteriore Intel
 Instalación de la placa de soporte para Intel • Como instalar a placa traseira Intel
 Montowanie podstawki montażowej Intel • Установка опорной пластины Intel
 Intel تركيب اللوحة الخلفية من • 安装 Intel 背板

Note: Intel LGA 2011 and LGA 2066 does not require backplate installation. Proceed to step 2.

Remarque: Intel LGA 2011 et LGA 2066 ne nécessitent pas l'installation d'une plaque arrière. Passez à l'étape 2.

Hinweis: Der Intel LGA 2011 und der LGA 2066 erfordern keine Rückwandinstallation. Fahren Sie mit Schritt 2 fort.

Let op: Voor de Intel LGA 2011 en LGA 2066 hoeft geen achterplaat te worden geïnstalleerd. Ga door naar stap 2.

Nota: I modelli Intel LGA 2011 e LGA 2066 non richiedono l'installazione della piastra posteriore. Andare al passaggio 2.

Nota: Intel LGA 2011 y LGA 2066 no requieren la instalación de una placa de respaldo. Continúe con el paso 2.

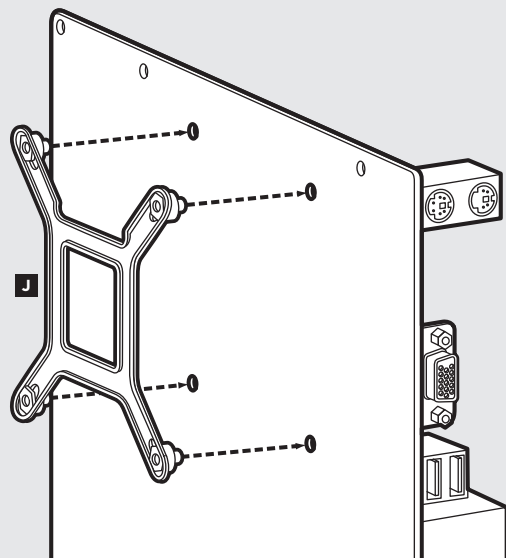
Observação: Intel LGA 2011 e LGA 2066 não exigem instalação de placa traseira. Prosiga para a etapa 2.

Uwaga: W przypadku gniazd procesora Intel LGA 2011 i LGA 2066 nie jest konieczne montowanie podstawki. Przejdź do kroku 2.

Примечание: Для Intel LGA 2011 и LGA 2066 установка опорной пластины не требуется. Перейдите к шагу 2.

ملاحظة: لا يحتاج Intel LGA 2011 و LGA 2066 إلى تركيب اللوحة الخلفية. تابع إلى الخطوة 2.

注意: Intel LGA 2011 和 LGA 2066 不需要背面板安装。继续执行步骤 2。



2

Installing the Intel Standoff Screws

Installation des vis d'entretoise Intel • Installation der Intel-Abstandhalter
 Installatie van de Intel-afstandschroeven • Installazione delle viti del supporto Intel
 Instalación de los tornillos del separador para Intel • Como instalar os parafusos de suporte Intel
 Montowanie śrub dystansowych Intel • Установка опорных винтов Intel
 Intel تركيب براغي المباعد من • 安装 Intel 隔架螺丝

- Attach the provided Intel standoff.
- Use (B) for LGA 115X / 1366, or (C) for LGA 2011 / 2011-3 / 2066.
- Tighten all four screws until firmly secure.

- Fixez les entretoises Intel fournies.
- Utilisez-en (B) pour un socket LGA 115X / 1366 ou (C) pour un socket LGA 2011 / 2011-3 / 2066.
- Serrez les quatre vis jusqu'à ce qu'elles ne puissent plus bouger.

- Befestigen Sie den im Lieferumfang enthaltenen Intel-Abstandhalter.
- Verwenden Sie (B) für LGA 115X / 1366 oder (C) für LGA 2011 / 2011-3 / 2066.
- Ziehen Sie alle vier Schrauben fest.

- Bevestig de meegeleverde Intel-afstandschroeven.
- Gebruik (B) voor LGA 115X / 1366 of (C) voor LGA 2011 / 2011-3 / 2066.
- Draai alle vier de schroeven stevig aan totdat ze goed vastzitten.

- Fissare il supporto Intel fornito.
- Usare (B) per LGA 115X / 1366, o (C) per LGA 2011 / 2011-3 / 2066.
- Stringere saldamente tutte e quattro le viti.

- Conecte el separador para Intel suministrado.
- Utilice (B) para LGA 115X / 1366 o (C) para LGA 2011 / 2011-3 / 2066.
- Apriete los cuatro tornillos hasta que estén bien fijados.

- Fixe o suporte Intel fornecido.
- Use (B) para LGA 115X / 1366, ou (C) para LGA 2011 / 2011-3 / 2066.
- Aperte todos os quatro parafusos até que estejam firmemente presos.

- Zamocuj śruby dystansowe Intel (w komplecie).
- Użyj śruby (B) w przypadku gniazda LGA 115X / 1366 lub śruby (C) w przypadku gniazda LGA 2011 / 2011-3 / 2066.
- Aperte todos os quatro parafusos até que estejam firmemente presos.

- Прикрепите входящую в комплект опору Intel.
- Для LGA 115X / 1366 используйте (B), а для LGA 2011 / 2011-3 / 2066 – (C).
- Хорошо затяните все четыре винта.

• قم بتوصيل مباعد Intel المرفق.
 • استخدم (B) لـ LGA 115X / 1366، أو (C) لـ LGA 2011 / 2011-3 / 2066.
 • أحكم ربط جميع البراغي الأربعة تمامًا.

- 连接随附的 Intel 隔架。
- 为 LGA 115X / 1366 使用 (B)，或者为 LGA 2011 / 2011-3 / 2066 使用 (C)。
- 拧紧全部四个螺丝，直至牢牢地固定。

LGA 115X/1366

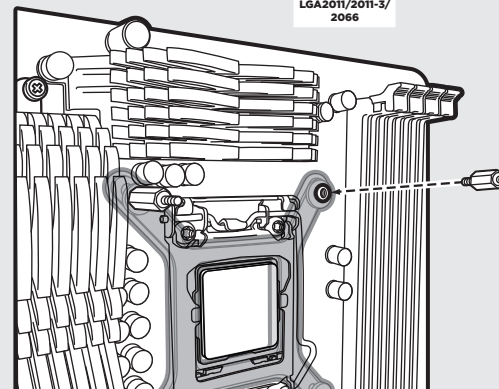


B

LGA 2011/2011-3/2066



C



3

Install the Fans and Radiator

Installation des ventilateurs et du radiateur • Lüfter und Kühler einbauen
 Installatie van de fans en radiator • Installare le ventole e il radiatore
 Instale los ventiladores y el radiador • Instale as ventoinhas e o radiador
 Montowanie wentylatorów i radiatora • Установка вентиляторов и радиатора
 تركيب المراوح والمبرد • 安装风扇和散热器

Attach the radiator and the fans as shown. For the best cooling performance, we recommend mounting the fans as an air-intake to your PC case.

Attachez le radiateur et les ventilateurs, comme illustré. Pour des performances de refroidissement optimales, nous vous recommandons d'installer les ventilateurs comme une entrée d'air sur la tour de votre ordinateur.

Bringen Sie Kühler und Lüfter wie abgebildet an. Für bestmögliche Kühlleistung empfehlen wir, die Lüfter als Luftinlass des PC-Gehäuses zu montieren.

Bevestig de radiator en de fans zoals getoond. Voor de beste koelprestaties raden we je aan de fans als een luchtinlaat op de pc-behuizing te monteren.

Collegare il radiatore e le ventole come illustrato. Per ottenere le massime prestazioni di raffreddamento, si consiglia di montare le ventole al case del PC per l'aspirazione dell'aria.

Fije el radiador y los ventiladores tal como se muestra. Para una refrigeración óptima, recomendamos montar los ventiladores como entradas de aire en la carcasa del PC.

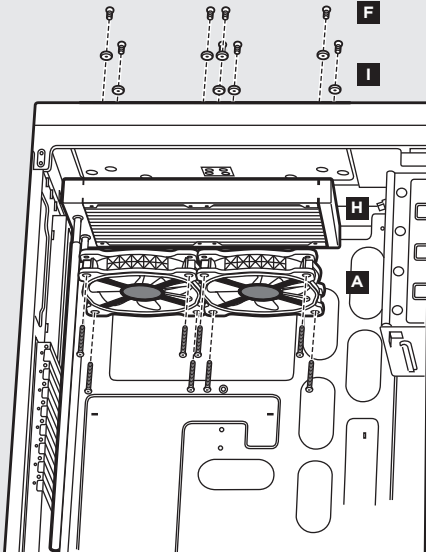
Fixe o radiador e as ventoinhas como mostrado. Para um melhor desempenho de resfriamento, recomendamos a montagem das ventoinhas como uma entrada de ar para o gabinete do seu PC.

Zamocuj radiator i wentylatory zgodnie z rysunkiem. Aby uzyskać najwyższą wydajność chłodzenia, zalecamy zamontowanie wentylatorów w obudowie komputera jako wlotowych.

Установите радиатор и вентилятор, как показано на рисунке. Для более эффективного охлаждения рекомендуется установить вентиляторы таким образом, чтобы они нагнали воздух внутрь корпуса.

قم بتوصيل المبرد والمراوح كما هو موضح للحصول على أفضل أداء للتدريب، نوصي بتثبيت المراوح كمدخل هواء إلى علبة الكمبيوتر.

按图示方法连接散热器和风扇。为了达到最佳散热性能，建议您将风扇作为进气口安装到 PC 机箱上。



4

Installing the Pump Unit

Installation de la pompe • Montage der Pumpe
 Installatie van de pompunit • Installazione dell'unità di pompaggio
 Instalación de la unidad de bomba • Como instalar a unidade da bomba
 Montowanie pompki • Установка насоса
 تركيب وحدة المضخة • 安装泵机装置

Align the bracket and pump over the standoff screws as shown.
 Tighten the thumbs screws until all four corners are firmly secured.

Alignez le support et la pompe sur les vis d'entretoises comme indiqué.
 Serrez les vis moletées jusqu'à ce que les quatre coins soient bien fixés.

Richten Sie die Halterung und Pumpe über den Abstandhaltern aus, wie in der Abbildung zu sehen.
 Ziehen Sie die Flügelschrauben an, bis alle vier Ecken gesichert sind.

Lijn de beugel en de pomp uit over de afstandschroeven, zoals getoond.
 Draai de duimschroeven aan totdat alle vier de hoeken stevig vastzitten.

Allineare la staffa e la pompa con le viti di supporto come illustrato.
 Stringere saldamente le viti a galletto su tutti e quattro gli angoli.

Alinee el soporte y la bomba sobre los tornillos del separador como se muestra.
 Apriete los tornillos de apriete manual hasta que las cuatro esquinas estén bien fijadas.

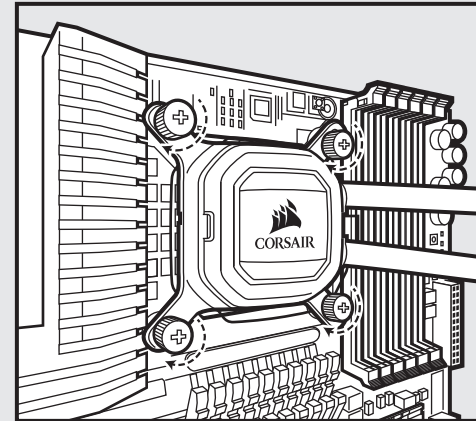
Alinhe o suporte e a bomba com os parafusos de suporte conforme mostrado.
 Aperte os parafusos de fixação manual até que todos os quatro cantos estejam firmemente presos.

Wyrównaj uchwyt i pompkę względem śrub dystansowych zgodnie z rysunkiem.
 Mocno dokręć śruby radełkowane w czterech rogach.

Поместите кронштейн и насос над опорными винтами, как показано на рисунке.
 Затяните винты до полной фиксации всех четырех углов.

اجعل الكتيبة بمحاذاة المضخة على براغي المساند كما هو موضح.
 أحكم ربط البراغي الإيمانية حتى يتم تثبيت جميع الزوايا الأربع تمامًا.

如图所示，将支架和泵机在隔架上对齐。
 拧紧指旋螺钉，直至全部四个角都牢牢固定。



Connect Power to the Fans and Pump

Branchement des ventilateurs et de la pompe à l'alimentation • Lüfter und Pumpe anschließen
 Stroom aansluiten voor de fans en de pomp • Collegare ventole e pompa all'alimentazione
 Conexión de la alimentación a los ventiladores y la bomba • Conecte as ventoinhas e a bomba à energia
 • Podłączenie zasilania wentylatorów i pompki • Подключение питания вентиляторов и насоса
 • توصيل الطاقة بالمرآوح والمضخة • 连接风扇和泵机电源

- Connect pump power cable to an available SATA power plug (figure 1).
- Connect pump tach cable to the CPU_FAN header on your motherboard (figure 1).
- Connect each fan to the shrouded 4 pin connectors on the pump (figure 2).
- Connectez le câble d'alimentation de la pompe à la fiche d'alimentation SATA (figure 1).
- Connectez le câble d'alimentation de la pompe au cavalier CPU_FAN de la carte mère (figure 1).
- Connectez chaque ventilateur aux connecteurs carénés 4 broches de la pompe (figure 2).
- Verbinden Sie das Stromkabel der Pumpe mit einem verfügbaren SATA-Netzstecker (Abbildung 1).
- Verbinden Sie das Stromkabel der Pumpe mit dem CPU-FAN Header auf dem Mainboard (Abbildung 1).
- Verbinden Sie jeden Lüfter mit den ummantelten 4-Pol-Steckern an der Pumpe (Abbildung 2).
- Sluit de voedingskabel van de pomp aan op een beschikbare SATA-stroomplug (afbeelding 1).
- Sluit de tach-kabel van de pomp aan op de CPU_FAN-header op het moederbord (afbeelding 1).
- Sluit elke fan aan op de 4-pins mantelconnectoren op de pomp (afbeelding 2).

- Collegare il cavo di alimentazione della pompa a una presa di alimentazione SATA disponibile (figura 1).
- Collegare il cavo tachimetro della pompa all'header FAN_CPU sulla scheda madre (figura 1).
- Collegare ciascuna ventola ai connettori a 4 pin rivestiti posizionati sulla pompa (figura 2).
- Conecte el cable de energía de la bomba a un enchufe de energía SATA disponible (figura 1).
- Conecte el cable de alimentación de la bomba al cabezal CPU_FAN de la placa base (figura 1).
- Conecta cada ventilador a los conectores de 4 clavijas cubiertos en la bomba (figura 2).
- Conecte o cabo de alimentação da bomba a um conector de alimentação SATA disponível (figura 1).
- Conecte o cabo do tacômetro da bomba ao conector CPU_FAN da sua placa-mãe (figura 1).
- Conecte cada ventoinha aos conectores com proteção de 4 pinos da bomba (figura 2).
- Połącz przewód zasilający pompki z dostępną wtyczką zasilania SATA (rysunek 1).
- Podłącz przewód tachometru pompki do złącza CPU_FAN na płycie głównej (rysunek 1).
- Podłącz każdy wentylator do osłoniętego złącza 4-pinowego na pompce (rysunek 2).
- Подключите кабель питания насоса к доступному разъему питания SATA (Рис. 1).
- Подключите кабель питания насоса к разъему CPU_FAN на материнской плате (Рис. 1).
- Подключите каждый вентилятор к экранированным 4-контактным соединителям насоса (Рис. 2).

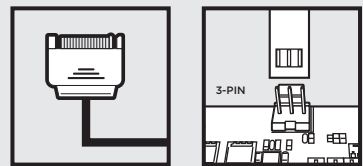


figure 1



figure 2

- قم بتوصيل كابل طاقة المضخة بقياس طاقة SATA المتوفر (الشكل 1).
- قم بتوصيل كابل بقياس سرعة دوران المضخة برأس CPU_FAN على اللوحة الرئيسية (الشكل 1).
- قم بتوصيل كل مروحة بالموصلات المعطلة المثبتة من خلال 4 دبائيس في المضخة (الشكل 2).

- 连接泵电源线至可用 SATA 电源插头 (图1)。
- 将泵机电源线连接至主板上的 CPU_FAN 接头 (图1)。
- 连接每一个风扇至泵上有保护罩的 4 针连接器 (图2)。

Fan RGB LED Installation

Installation des LED RGB du ventilateur • Installation des RGB-LED-Lüfters
 Installatie van de RGB-led van de fan • Installazione LED RGB delle ventole
 Instalación del ventilador RGB LED • Instalação de ventoinha RGB LED
 Instalacja podświetlenia LED RGB • Установка вентилятора с RGB-светодиодами
 • تركيب مؤثر RGB LED الموجود في المروحة • 风扇 RGB LED 安装

- Connect each fan RGB cable to the pump RGB connector (figure 3).
- Pump RGB connectors are labeled 1 and 2, insert the fan RGB cables in sequential order.
- Animations begin with fan 1 and proceed to fan 2.
- Branchez chaque câble RGB du ventilateur aux connecteurs RGB de la pompe (figure 3).
- Les connecteurs RGB de la pompe portent les numéros 1 et 2, insérez les câbles RGB du ventilateur par ordre séquentiel.
- Les animations commencent par le ventilateur n°1 et continuent jusqu'au ventilateur n°2.
- Schließen Sie das Kabel jedes RGB-Lüfters an die Anschlüsse der RGB-Pumpe an (Abbildung 3).
- Die Anschlüsse der RGB-Pumpe sind mit 1 und 2 bezeichnet. Schließen Sie die RGB-Lüfter beginnend mit 1 nacheinander an.
- Die Animationen beginnen mit Lüfter 1 und fahren anschließend mit Lüfter 2 fort.
- Sluit de RGB-kabel van elke fan aan op de RGB-connector van de pomp (afbeelding 3).
- De RGB-connectoren van de pomp zijn gelabeld 1 en 2. Sluit de RGB-kabels van de fan in oopendende volgorde aan.
- De animatie begint bij ventilator 1 en gaat door naar ventilator 2.

- Conecte cada cable RGB del ventilador al conector RGB de la bomba (figura 3).
- Los conectores RGB de la bomba están etiquetados con los números 1 y 2. Introduzca los cables RGB del ventilador por orden.
- Las animaciones comienzan con el ventilador 1 y continúan con el ventilador 2.
- Conecte cada cabo de ventoinha RGB ao conector RGB da bomba (figura 3).
- Os conectores RGB da bomba estão etiquetados 1 e 2; insira os cabos de ventoinha RGB na ordem sequencial.
- As animações começam na ventoinha 1 e continuam até a ventoinha 2.
- Podłącz przewód RGB każdego wentylatora do złącza RGB na pompce (rysunek 3).
- Złącza RGB na pompce mają oznaczenia 1 i 2. Podłącz do nich kolejno przewody RGB wentylatorów.
- Animacje rozpoczynają się od wentylatora 1 i przechodzą do wentylatora 2.
- Подключите кабель каждого RGB-вентилятора к RGB-разъему насоса (Рис. 3).
- RGB-разъемы насоса отмечены цифрами 1 и 2 — подключайте RGB-кабели по порядку.
- Анимации активируются сначала на первом вентиляторе, а затем переходят на второй.

- وصل كل كابل من كابلات RGB الموجودة في المروحة بموصل RGB الموجود في المضخة (الشكل 3).
- يوجد موصلان RGB في المضخة وهما 1 و 2، أدخل كابلات RGB الموجودة في المروحة بترتيب تسلسلي.
- تبدأ الحركة من المروحة 1 ثم تنتقل إلى المروحة 2.

- 连接每一条风扇 RGB 电缆到泵 RGB 连接器 (图3)。
- 泵 RGB 连接器会有标签标示 1 和 2，依序连接风扇 RGB 电缆。
- 灯光效果会以 1 号风扇开始并继续进行到 2 号风扇。



figure 3

Connect Pump to USB Header

Branchement de la pompe à la fiche USB • Pumpe an USB-Header anschließen
 Verbinden van de pomp met de USB-header • Collegare la pompa all'header USB
 Enchufe el conector USB a la bomba • Conecte a bomba ao conector USB
 Podłączenie pompki do gniazda USB na płycie głównej • Подключение насоса к разъему USB
 USB توصيل المضخة برأس • 将泵机连接至 USB 接头

Using the included CORSAIR iCUE USB cable, attach pump unit to a motherboard USB header.

Utilisez le câble USB CORSAIR iCUE inclus pour brancher la pompe à une fiche USB de la carte mère.

Verwenden Sie das CORSAIR iCUE USB-Kabel aus dem Lieferumfang, um die Pumpe an einen USB-Header auf der Hauptplatine anzuschließen.

Gebruik de meegeleverde CORSAIR iCUE USB-kabel om de pompunit aan te sluiten op een USB-header van het moederbord.

Usando il cavo USB CORSAIR iCUE incluso, collegare la pompa a un header USB della scheda madre.

Utilice el cable USB CORSAIR iCUE incluido, para colocar la unidad de la bomba en un conector USB del motherboard.

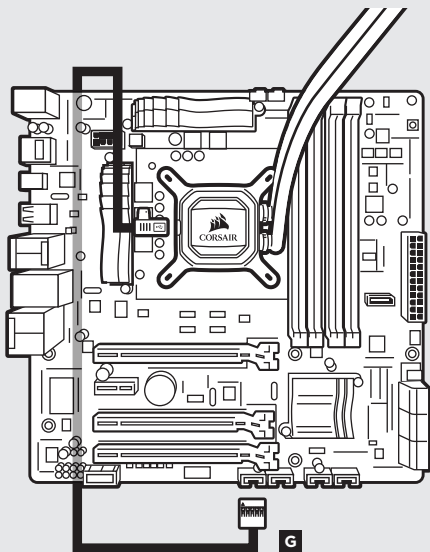
Usando o cabo USB iCUE da CORSAIR incluído, conecte a unidade da bomba a um conector USB da placa-mãe.

Podłącz pompkę do gniazda USB na płycie głównej dodanym w komplecie przewodem USB CORSAIR iCUE.

Используйте входящий комплект USB-кабель CORSAIR iCUE, чтобы присоединить насос к разъему USB на материнской плате.

باستخدام كابل CORSAIR iCUE USB المرفق، قم بتوصيل وحدة المضخة برأس USB في اللوحة الرئيسية.

使用随附的 CORSAIR iCUE USB 线将泵机装置连接至主板 USB 接头上。



Included Hardware

Highlighted parts for AMD installation only • Les sections en surbrillance concernent uniquement l'installation AMD • Die markierten Passagen beziehen sich nur auf die AMD • Gemarkeerde tekst heeft alleen betrekking op AMD-installatie • Parti evidenziate esclusivamente per l'installazione della staffa AMD Componentes de instalación solamente para Intel • Partes destacadas somente para instalação da AMD Wyróżnione części dotyczą tylko instalacji produktów AMD • Части, выделенные цветом, только для установки AMD • عناصر مخصصة لتثبيت AMD • 突出显示的部分仅限 AMD 安装



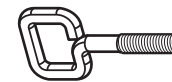
A
x16 LONG FAN SCREWS



B
x4 LGA 115X / 1366 STANDOFF



C
x4 LGA 2011 / 2011-3 / 2066 STANDOFF



D
x2 AMD SCREW CLIP



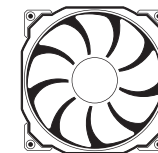
E
x4 THUMBSCREWS



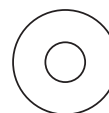
F
x8 RADIATOR SCREWS



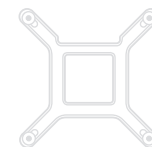
G
x1 CORSAIR iCUE USB CABLE



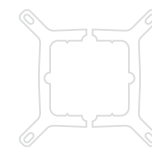
H
x2 ML PRO RGB PWM FANS



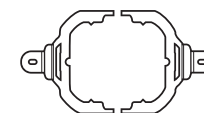
I
x8 WASHER



J
x1 INTEL BACKPLATE



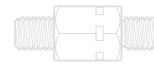
K
x1 INTEL MOUNTING BRACKET (PRE-INSTALLED)



L
x1 AM3 / AM4 MOUNTING BRACKET



M
x1 AMD TR4 MOUNTING BRACKET



N
x4 TR4 STANDOFF

Installing the AMD Mounting Bracket

Installation du support de fixation AMD • Installation der AMD-Montagehalterung
 Installatie van de AMD-montagebeugel • Installazione della staffa di montaggio AMD
 Instalación del soporte de montaje para AMD • Como instalar o suporte de montagem AMD
 Montowanie uchwyty montażowego AMD • Установка монтажного кронштейна AMD
 AMD تركيب كيفية التثبيت من • 安装 AMD 安装支架

- Remove the integrated Intel mounting bracket (figure 1).
- Install the AMD bracket by pushing both sides into the slot on the pump until secure (figure 2).
Note: It is important that the AMD retention bracket be evenly secured on all sides before installation.
- Pour retirer le support de fixation Intel intégré (figure 1).
- Installez le support AMD en appuyant des deux côtés dans le logement sur la pompe jusqu'à ce qu'il soit en place (figure 2).
Remarque : Il est important que le support de retenue AMD soit bien en place des deux côtés avant de procéder à l'installation.
- Entfernen Sie die integrierte Intel-Halteklammer (Abbildung 1).
- Drücken Sie zum Installieren der AMD-Halterung beide Seiten in die Aussparung an der Pumpe, bis sie fest sitzt (Abbildung 2).
Hinweis: Vor der Installation muss die AMD-Halteklammer an allen Seiten gleichmäßig befestigt sein.
- Verwijder de geïntegreerde Intel-montagebeugel (afbeelding 1).
- Plaats de AMD-beugel door beide zijden in de sleuf op de pomp te duwen totdat de beugel stevig vastzit (afbeelding 2).
Let op: Het is belangrijk dat de AMD-retentiebeugel aan alle zijden gelijkmatig vastzit voordat met de installatie wordt begonnen.
- Rimuovere la staffa di montaggio Intel integrata (figura 1).
- Installare la staffa AMD spingendo entrambe le estremità nell'apposito alloggiamento sulla pompa fino a bloccarla (figura 2).
Nota: È importante che la staffa di bloccaggio AMD sia fissata in modo uniforme su tutti i lati prima dell'installazione.
- Retire el soporte de montaje Intel integrado (figura 1).
- Instale el soporte de AMD presionando ambos lados hacia el interior de la ranura en la bomba hasta que quede fijado (figura 2).
Nota: Es importante que el soporte de retención de AMD esté uniformemente fijado en todos los lados antes de la instalación.
- Remova o suporte de montagem Intel integrado (figura 1).
- Instale o suporte AMD empurrando ambos os lados para dentro da abertura da bomba até ficarem presos (figura 2).
Observação: É importante que o suporte de retenção AMD esteja uniformemente preso em todos os lados antes da instalação.
- Zdemontuj przymocowany uchwyt montażowy Intel (rysunek 1).
- Zamocuj uchwyt AMD, wpychając z obu stron w gniazdo na pompce (rysunek 2).
Uwaga: Uchwyt montażowy AMD należy zamocować stabilnie i równomiernie ze wszystkich stron przed instalacją.
- Отсоедините встроенный монтажный кронштейн Intel (Рис. 1).
- Установите кронштейн AMD, вставив обе его стороны в паз на насосе до полной фиксации (Рис. 2).
Примечание. Очень важно перед установкой равномерно закрепить крепежный кронштейн AMD на всех сторонах.

- قم بإزالة كيفية التثبيت المدمجة من Intel (الشكل 1).
- قم بتركيب كيفية AMD عن طريق دفع كلا الجانبين في الفتحة الموجودة على المضخة حتى يتم إحكام ربطها (الشكل 2).
- ملاحظة: من المهم عدم ربط كيفية الاحتجاز من AMD تمامًا على جميع الجوانب قبل التركيب.

- 拆下 Intel 安装支架 (图1)。
- 将 AMD 支架两端推入泵上的插槽直到固定 (图2)。
- 注意: AMD 固定支架的每一边都必须均衡固定, 才能进行安装。

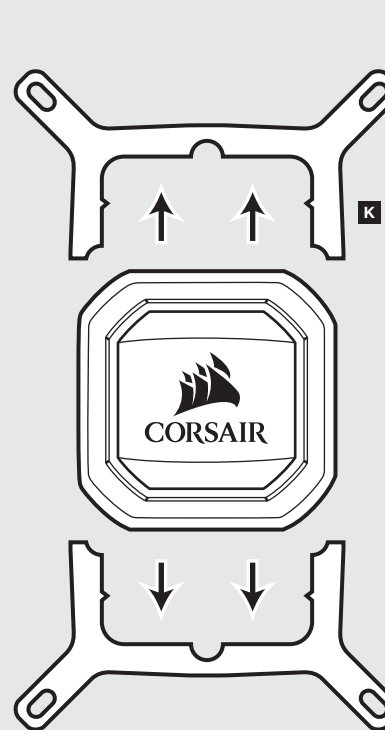


figure 1

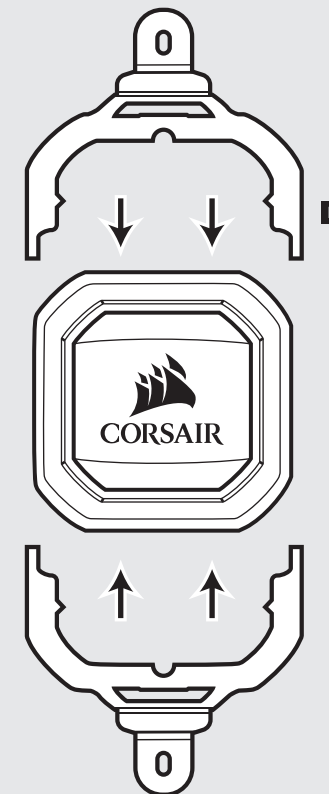


figure 2

Install the Fans and Radiator

Installation des ventilateurs et du radiateur • Lüfter und Kühler einbauen
 Installatie van de fans en radiator • Installare le ventole e il radiatore
 Instale los ventiladores y el radiador • Instale as ventoinhas e o radiador
 Montowanie wentylatorów i radiatora • Установка вентиляторов и радиатора
 تركيب المراوح والمبرد • 安装风扇和散热器

Attach the radiator and the fans as shown. For the best cooling performance, we recommend mounting the fans as an air-intake to your PC case.

Attachez le radiateur et les ventilateurs, comme illustré. Pour des performances de refroidissement optimales, nous vous recommandons d'installer les ventilateurs comme une entrée d'air sur la tour de votre ordinateur.

Bringen Sie Kühler und Lüfter wie abgebildet an. Für bestmögliche Kühlleistung empfehlen wir, die Lüfter als Lufteinlass des PC-Gehäuses zu montieren.

Bevestig de radiator en de fans zoals getoond. Voor de beste koelprestaties raden we je aan de fans als een luchtinlaat op de pc-behuizing te monteren.

Collegare il radiatore e le ventole come illustrato. Per ottenere le prestazioni di raffreddamento migliori, si consiglia di montare le ventole in modo che aspirino aria all'interno del PC.

Fije el radiador y los ventiladores tal como se muestra. Para una refrigeración óptima, recomendamos montar los ventiladores como entradas de aire en la carcasa del PC.

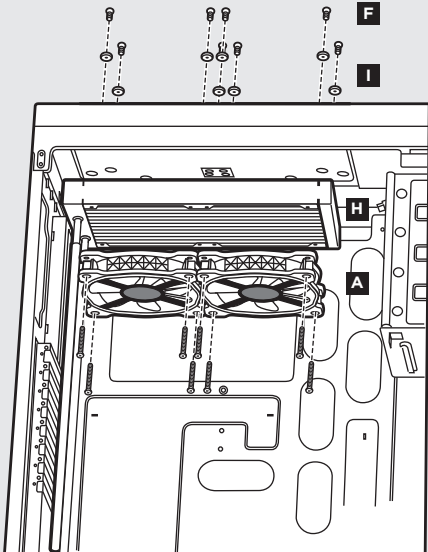
Fixe o radiador e as ventoinhas como mostrado. Para um melhor desempenho de resfriamento, recomendamos a montagem das ventoinhas como uma entrada de ar para o gabinete do seu PC.

Zamocuj radiator i wentylatory zgodnie z rysunkiem. Aby uzyskać najwyższą wydajność chłodzenia, zalecamy zamontowanie wentylatorów w obudowie komputera jako wlotowych.

Установите радиатор и вентилятор, как показано на рисунке. Для более эффективного охлаждения рекомендуется установить вентиляторы таким образом, чтобы они нагнетали воздух внутрь корпуса.

قم بتوصيل المبرد والمراوح كما هو موضح. للحصول على أفضل أداء للتدريب، نوصي بتركيب المراوح كمدخل هواء إلى علبة الكمبيوتر.

按图示方法连接散热器和风扇。为了达到最佳散热性能，建议您将风扇作为进气口安装到 PC 机箱上。



Prepare the Mounting Bracket

Préparation du support de fixation • Montagehalterung vorbereiten
 Voorbereiden van de montagebeugel • Preparare la staffa di montaggio
 Prepare la placa de montaje • Prepare o suporte de montagem
 Przygotowanie uchwyty montażowego • Подготовьте монтажный кронштейн
 تجهيز كتيفة التثبيت • 准备安装支架

Insert the AMD screw clips and secure with the screws as shown. Do not tighten the thumb screws all the way.

Insérez les clips AMD et fixez-les à l'aide des vis comme indiqué. Ne serrez pas les vis à fond.

Setzen Sie die AMD-Schraubenclips ein und ziehen Sie die Schrauben wie abgebildet an. Ziehen Sie die Flügelschrauben noch nicht fest an.

Plaats de AMD-schroefklemmen en draai de schroeven aan, zoals getoond. Draai de duimschroeven niet helemaal vast.

Inserire i fermi per viti AMD e stringerli con le viti come illustrato. Non stringere le viti a galletto completamente.

Inserte los clips del soporte AMD y ajústelos con los tornillos, como se muestra en la imagen. No apriete los tornillos de ajuste manual excesivamente.

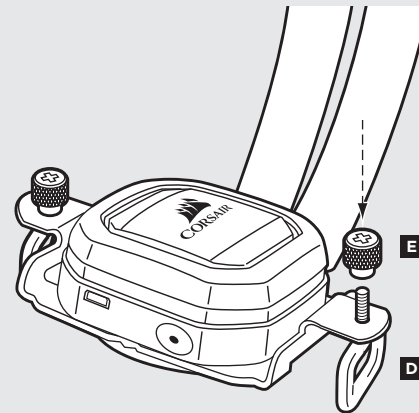
Insira os grampos de parafuso AMD e prenda com os parafusos conforme mostrado. Não aperte os parafusos de fixação manual até o final.

Umieść zaczepy śrub i zamocuj śruby zgodnie z rysunkiem. Nie dokręcaj śrub radełkowanych do końca.

Вставьте винтовые зажимы AMD и закрепите винты, как показано на рисунке. Не затягивайте винты до конца.

أدخل صواميل البرغي من AMD وأحكم ربطها باستخدام البرغي كما هو موضح. لا تحكم ربط البرغي الإهامية تمامًا.

插入 AMD 螺丝夹并用螺丝固定，如图所示。请勿过度拧紧指旋螺钉。



Install the Pump Unit

Installez la pompe • Pumpe installieren
 Installatie van de pompunit • Installare l'unità di pompaggio
 Instale la unidad de bomba • Instale a unidade da bomba
 Montowanie pompki • Установка насоса
 تركيب وحدة المضخة • 安装泵机装置

Align the bracket with the stock AMD mounting clips as shown. Tighten the thumb screws until secure.

Alignez le support avec les clips de fixation du dissipateur AMD comme indiqué. Serrez bien les vis.

Richten Sie die Halterung über den AMD-Montageclips aus, wie in der Abbildung zu sehen. Ziehen Sie die Flügelschrauben nun fest an.

Lijn de beugel uit de met de gangbare AMD-montageklampen, zoals getoond. Draai de duimschroeven aan totdat ze stevig vastzitten.

Allineare la staffa con i fermi di montaggio AMD come illustrato. Stringere saldamente le viti a galletto

Alinee la placa y los clips de la unidad stock AMD, como se muestra en la imagen. Ajuste los tornillos de ajuste manual hasta que estén firmes.

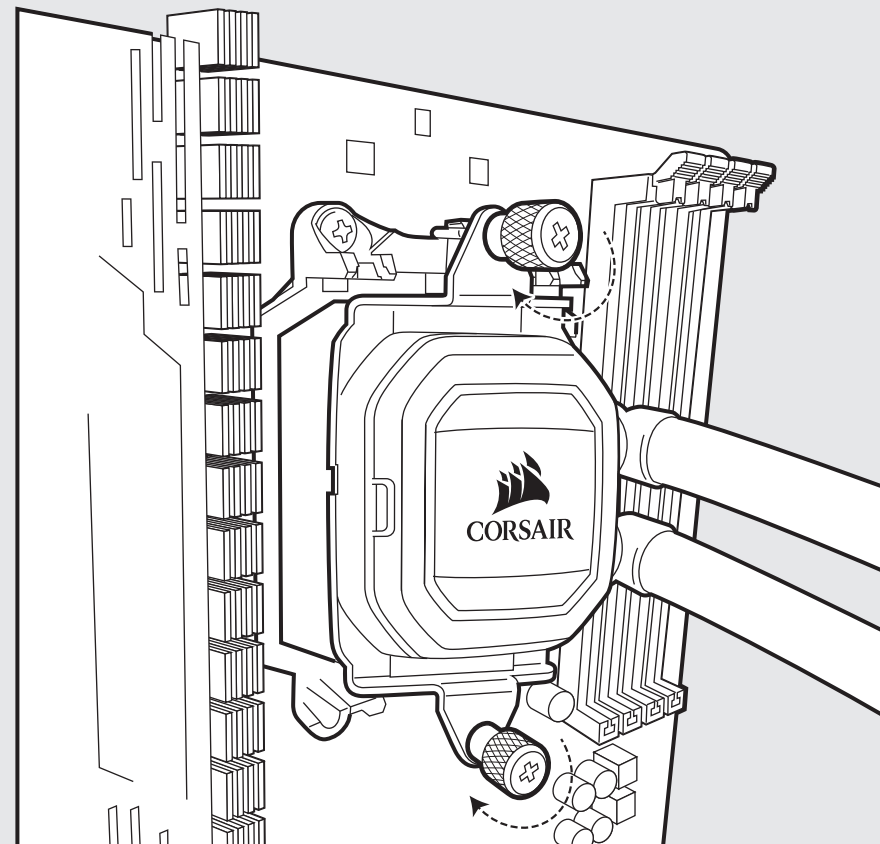
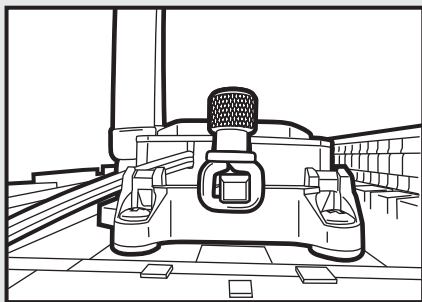
Alinhe o suporte com os grampos de montagem Stock AMD conforme mostrado. Aperte os parafusos de fixação manual até ficarem presos.

Wyrównaj uchwyt względem zaczepów montażowych AMD zgodnie z rysunkiem. Mocno dokręć śruby radełkowane.

Поместите кронштейн относительно стандартных зажимов AMD, как показано на рисунке. Затяните винты до конца.

اجعل الكتيبة محاذاة صواميل التثبيت المتوفرة من AMD كما هو موضح. أحكم ربط البرغي الإهامية تمامًا.

将支架与备用 AMD 安装夹对齐，如图所示。拧紧指旋螺钉，直至固定到位。



Connect Power to the Fans and Pump

Branchement des ventilateurs et de la pompe à l'alimentation • Lüfter und Pumpe anschließen
Stroom aansluiten voor de fans en de pomp • Collegare ventole e pompa all'alimentazione
Conexión de la alimentación a los ventiladores y la bomba • Conecte as ventoinhas e a bomba à energia
• Podłączenie zasilania wentylatorów i pompki • Подключение питания вентиляторов и насоса • توصيل الطاقة بالمرآوح والمضخة • 连接风扇和泵机电源

- Connect pump power cable to an available SATA power plug (figure 1).
- Connect pump tach cable to the CPU_FAN header on your motherboard (figure 1).
- Connect each fan to the shrouded 4 pin connectors on the pump (figure 2).
- Connectez le câble d'alimentation de la pompe à la fiche d'alimentation SATA (figure 1).
- Connectez le câble d'alimentation de la pompe au cavalier CPU_FAN de la carte mère (figure 1).
- Connectez chaque ventilateur aux connecteurs carénés 4 broches de la pompe (figure 2).
- Verbinden Sie das Stromkabel der Pumpe mit einem verfügbaren SATA-Netzstecker (Abbildung 1).
- Verbinden Sie das Stromkabel der Pumpe mit dem CPU-FAN Header auf dem Mainboard (Abbildung 1).
- Verbinden Sie jeden Lüfter mit den ummantelten 4-Pol-Steckern an der Pumpe (Abbildung 2).
- Sluit de voedingskabel van de pomp aan op een beschikbare SATA-stroomplug (afbeelding 1).
- Sluit de tach-kabel van de pomp aan op de CPU_FAN-header op het moederbord (afbeelding 1).
- Sluit elke fan aan op de 4-pins mantelconnectoren op de pomp (afbeelding 2).
- Collegare il cavo di alimentazione della pompa a una presa di alimentazione SATA disponibile (figura 1).
- Collegare il cavo tachimetro della pompa all'header FAN_CPU sulla scheda madre (figura 1).
- Collegare ciascuna ventola ai connettori a 4 pin rivestiti posizionati sulla pompa (figura 2).
- Conecte el cable de energía de la bomba a un enchufe de energía SATA disponible (figura 1).
- Conecte el cable de alimentación de la bomba al cabezal CPU_FAN de la placa base (figura 1).
- Conecta cada ventilador a los conectores de 4 clavijas cubiertos en la bomba (figura 2).
- Conecte o cabo de alimentação da bomba a um conector de alimentação SATA disponível (figura 1).
- Conecte o cabo do tacômetro da bomba ao conector CPU_FAN da sua placa-mãe (figura 1).
- Conecte cada ventoinha aos conectores com proteção de 4 pinos da bomba (figura 2).
- Podłącz przewód zasilający pompki z dostępną wtyczką zasilania SATA (rysunek 1).
- Podłącz przewód tachometru pompki do złącza CPU_FAN na płycie głównej (rysunek 1).
- Podłącz każdy wentylator do osłoniętego złącza 4-pinowego na pompce (rysunek 2).
- Подключите кабель питания насоса к доступному разъему питания SATA (Рис. 1).
- Подключите кабель питания насоса к разъему CPU_FAN на материнской плате (Рис. 1).
- Подключите каждый вентилятор к экранированным 4-контактным соединителям насоса (Рис. 2).

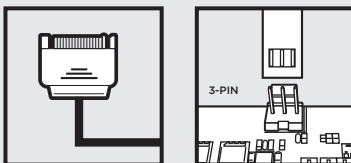


figure 1



figure 2

- قم بتوصيل كابل طاقة المضخة بقابس طاقة SATA المتوفر (الشكل 1).
- قم بتوصيل كابل مقياس سرعة دوران المضخة برأس CPU_FAN على اللوحة الرئيسية (الشكل 1).
- قم بتوصيل كل مروحة بالموصلات المعطلة المثبتة من خلال 4 دبابيس في المضخة (الشكل 2).

- 连接泵电源线至可用 SATA 电源插头 (图1)。
- 将泵机电源线连接至主板上的 CPU_FAN 接头 (图1)。
- 连接每一个风扇至泵上有保护罩的 4 针连接器 (图2)。

Fan RGB LED Installation

Installation des LED RGB du ventilateur • Installation des RGB-LED-Lüfters
Installatie van de RGB-led van de fan • Installazione LED RGB delle ventole
Instalación del ventilador RGB LED • Instalação de ventoinha RGB LED
Instalacja podświetlenia LED RGB • Установка вентилятора с RGB-светодиодами
تركيب مؤشر RGB LED الموجود في المروحة • 风扇 RGB LED 安装

- Connect each fan RGB cable to the pump RGB connector (figure 3).
- Pump RGB connectors are labeled 1 and 2, insert the fan RGB cables in sequential order.
- Animations begin with fan 1 and proceed to fan 2.
- Branchez chaque câble RGB du ventilateur aux connecteurs RGB de la pompe (figure 3).
- Les connecteurs RGB de la pompe portent les numéros 1 et 2, insérez les câbles RGB du ventilateur par ordre séquentiel.
- Les animations commencent par le ventilateur n°1 et continuent jusqu'au ventilateur n°2.
- Schließen Sie das Kabel jedes RGB-Lüfters an die Anschlüsse der RGB-Pumpe an (Abbildung 3).
- Die Anschlüsse der RGB-Pumpe sind mit 1 und 2 bezeichnet. Schließen Sie die RGB-Lüfter beginnend mit 1 nacheinander an.
- Die Animationen beginnen mit Lüfter 1 und fahren anschließend mit Lüfter 2 fort.
- Sluit de RGB-kabel van elke fan aan op de RGB-connector van de pomp (afbeelding 3).
- De RGB-connectoren van de pomp zijn gelabeld 1 en 2. Sluit de RGB-kabels van de fan in opeenvolgende volgorde aan.
- De animatie begint bij ventilator 1 en gaat door naar ventilator 2.
- Collegare ciascun cavo RGB delle ventole al connettore RGB della pompa (figura 3).
- I connettori RGB della pompa sono denominati 1 e 2, quindi inserire i cavi RGB delle ventole seguendo un ordine progressivo.
- Le animazioni iniziano con la ventola 1 e procedono fino alla 2.
- Conecte cada cable RGB del ventilador al conector RGB de la bomba (figura 3).
- Los conectores RGB de la bomba están etiquetados con los números 1 y 2. Introduzca los cables RGB del ventilador por orden.
- Las animaciones comienzan con el ventilador 1 y continúan con el ventilador 2.
- Conecte cada cabo de ventoinha RGB ao conector RGB da bomba (figura 3).
- Os conectores RGB da bomba estão etiquetados 1 e 2; insira os cabos de ventoinha RGB na ordem sequencial.
- As animações começam na ventoinha 1 e continuam até a ventoinha 2.
- Podłącz przewód RGB każdego wentylatora do złącza RGB na pompce (rysunek 3).
- Złącza RGB na pompce mają oznaczenia 1 i 2. Podłącz do nich kolejno przewody RGB wentylatorów.
- Animacje rozpoczynają się od wentylatora 1 i przechodzą do wentylatora 2.
- Подключите кабель каждого RGB-вентилятора к RGB-разъему насоса (Рис. 3).
- RGB-разъемы насоса отмечены цифрами 1 и 2 — подключайте RGB-кабели по порядку.
- Анимации активируются сначала на первом вентиляторе, а затем переходят на второй.
- وصل كل كابل من كابات RGB الموجودة في المروحة بموصل RGB الموجود في المضخة (الشكل 3).
- يوجد موصلان RGB في المضخة وهما 1 و2، أدخل كابات RGB الموجودة في المروحة بترتيب تسلسلي.
- تبدأ الحركة من المروحة 1 ثم تنتقل إلى المروحة 2.
- 连接每一条风扇 RGB 电缆到泵 RGB 连接器 (图3)。
- 泵 RGB 连接器会有标签标示 1 和 2，依序连接风扇 RGB 电缆。
- 动画会以风扇 1 开始并继续进行到风扇 2。



figure 3

Connect Pump to USB Header

Branchement de la pompe à la fiche USB • Pumpe an USB-Header anschließen
 Verbinden van de pomp met de usb-header • Collegare la pompa all'header USB
 Enchufe el conector USB a la bomba • Conecte a bomba ao conector USB
 Podłączenie pompki do gniazda USB na płycie głównej • Подключение насоса к разъему USB
 USB توصيل المضخة برأس • 将泵机连接至 USB 接头

Using the included CORSAIR iCUE USB cable, attach pump unit to a motherboard USB header.

Utilisez le câble USB CORSAIR iCUE inclus pour brancher la pompe à une fiche USB de la carte mère.

Verwenden Sie das CORSAIR iCUE USB-Kabel aus dem Lieferumfang, um die Pumpe an einen USB-Header auf der Hauptplatine anzuschließen.

Gebruik de meegeleverde CORSAIR iCUE USB-kabel om de pompunit aan te sluiten op een USB-header van het moederbord.

Usando il cavo USB CORSAIR iCUE incluso, collegare la pompa a un header USB della scheda madre

Utilice el cable USB CORSAIR iCUE incluido, para colocar la unidad de la bomba en un conector USB del motherboard.

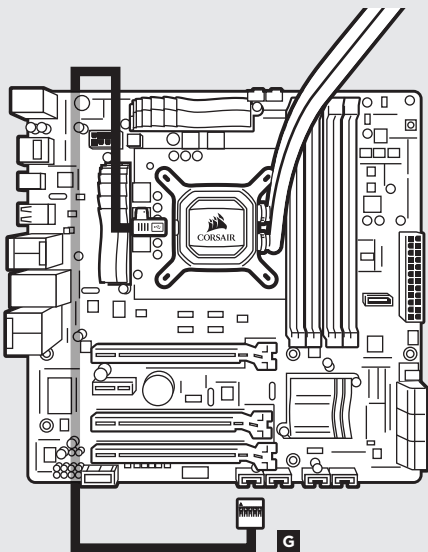
Usando o cabo USB iCUE da CORSAIR incluído, conecte a unidade da bomba a um conector USB da placa-mãe

Podłącz pompkę do gniazda USB na płycie głównej dodanym w komplecie przewodem USB CORSAIR iCUE.

Используйте входящий комплект USB-кабель CORSAIR iCUE, чтобы присоединить насос к разъему USB на материнской плате.

باستخدام كابل CORSAIR iCUE USB المرفق، قم بتوصيل وحدة المضخة برأس USB في اللوحة الرئيسية

使用随附的 CORSAIR iCUE USB 线将泵机装置连接至主板 USB 接头上。



Included Hardware

Highlighted parts for AMD TR4 installation only • Les sections en surbrillance concernent uniquement l'installation AMD TR4 • Die markierten Passagen beziehen sich nur auf die AMD TR4 Gemarkerde tekst heeft alleen betrekking op AMD TR4-installatie • Parti evidenziate esclusivamente per l'installazione della staffa AMD TR4 • Componentes de instalación solamente para AMD TR4 • Partes destacadas somente para instalação da AMD TR4 • Wyróżnione części dotyczą tylko instalacji produktów AMD TR4 • Части, выделенные цветом, только для установки AMD TR4 • عناصر مخصصة لتثبيت AMD TR4 من AMD فقط
 突出显示的部分仅限 AMD TR4 安装



A
x16 LONG FAN SCREWS



B
x4 LGA 115X / 1366 STANDOFF



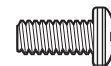
C
x4 LGA 2011 / 2011-3 / 2066
STANDOFF



D
x2 AMD SCREW CLIP



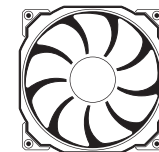
E
x4 THUMBSCREWS



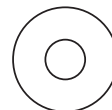
F
x8 RADIATOR SCREWS



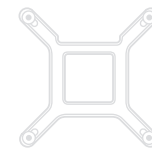
G
x1 CORSAIR iCUE USB CABLE



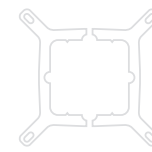
H
x2 ML PRO RGB PWM FANS



I
x8 WASHER



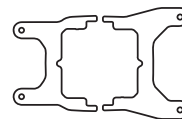
J
x1 INTEL BACKPLATE



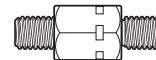
K
x1 INTEL MOUNTING BRACKET
(PRE-INSTALLED)



L
x1 AM3 / AM4
MOUNTING BRACKET



M
x1 AMD TR4
MOUNTING BRACKET



N
x4 TR4 STANDOFF

Installing the AMD TR4 Mounting Bracket

Installation du support de fixation AMD TR4 • Installation der AMD TR4-Montagehalterung
 Installatie van AMD TR4-montagebeugel • Installazione della staffa di montaggio AMD TR4
 Instalación del soporte de montaje para AMD TR4 • Como instalar o suporte de montagem
 AMD TR4 • Montowanie uchwyty montażowego AMD TR4 • Установка монтажного кронштейна
 AMD TR4 • AMD من TR4 تركيب كيفية التثبيت • 安装 AMD TR4 安装支架

- Remove the integrated Intel mounting bracket (figure 1).
- Install the AMD TR4 bracket by pushing both sides into the slot on the pump until secure (figure 2).
Note: It is important that the AMD TR4 retention bracket be evenly secured on all sides before installation.

- Pour retirer le support de fixation Intel intégré (figure 1).
- Installez le support AMD TR4 en appuyant des deux côtés dans le logement sur la pompe jusqu'à ce qu'il soit en place (figure 2).
Remarque: Il est important que le support de retenue AMD TR4 soit bien en place des deux côtés avant de procéder à l'installation.

- Entfernen Sie die integrierte Intel-Halteklammer (Abbildung 1).
- Drücken Sie zum Installieren der AMD TR4-Halterung beide Seiten in die Aussparung an der Pumpe, bis sie fest sitzt (Abbildung 2).
Hinweis: Vor der Installation muss die AMD TR4-Halteklammer an allen Seiten gleichmäßig befestigt sein.

- Verwijder de geïntegreerde Intel-montagebeugel (afbeelding 1).
- Plaats de AMD TR4-beugel door beide zijden in de sleuf op de pomp te duwen totdat de beugel stevig vastzit (afbeelding 2).
Let op: Het is belangrijk dat de AMD TR4-retentiebeugel aan alle zijden gelijkmatig vastzit voordat met de installatie wordt begonnen.

- Rimuovere la staffa di montaggio Intel integrata (figura 1).
- Installare la staffa AMD TR4 spingendo entrambe le estremità nell'apposito alloggiamento sulla pompa fino a bloccarla (figura 2).
Nota: È importante che la staffa di bloccaggio AMD TR4 sia fissata in modo uniforme su tutti i lati prima dell'installazione.

- Retire el soporte de montaje Intel integrado (figura 1).
- Instale el soporte de AMD TR4 presionando ambos lados hacia el interior de la ranura en la bomba hasta que quede fijado (figura 2).
Nota: Es importante que el soporte de retención de AMD TR4 esté uniformemente fijado en todos los lados antes de la instalación.

- Remova o suporte de montagem Intel integrado (figura 1).
- Instale o suporte AMD TR4 empurrando ambos os lados para dentro da abertura da bomba até ficarem presos (figura 2).
Observação: É importante que o suporte de retenção AMD TR4 esteja uniformemente preso em todos os lados antes da instalação.

- Zdemontuj przymocowany uchwyt montażowy Intel (rysunek 1).
- Zamocuj uchwyt AMD TR4, wpychając go z obu stron w gniazdo na pompce (rysunek 2).
Uwaga: Uchwyt montażowy AMD TR4 należy zamocować stabilnie i równomiernie ze wszystkich stron przed instalacją.

- Отсоедините встроенный монтажный кронштейн Intel (Рис. 1).
- Установите кронштейн AMD TR4, вставив обе его стороны в паз на насосе до полной фиксации (Рис. 2).
Примечание. Очень важно перед установкой равномерно закрепить крепежный кронштейн AMD TR4 на всех сторонах.

- قم بإزالة كيفية التثبيت المدمجة من Intel (الشكل 1).
- قم بتركيب كيفية TR4 من AMD عن طريق دفع كلا الجانبين في الفتحة الموجودة على المضخة حتى يتم إحكام ربطهما (الشكل 2).
- ملاحظة: من المهم عدم إحكام ربط كيفية الاحتجاز TR4 من AMD تمامًا على جميع الجوانب قبل التركيب.

- 拆下 Intel 安装支架 (图1)。
- 将 AMD TR4 支架两端推入泵上的插槽直到固定 (图2)。
- 注意: AMD TR4 固定支架的每一边都必须均衡固定, 才能进行安装。

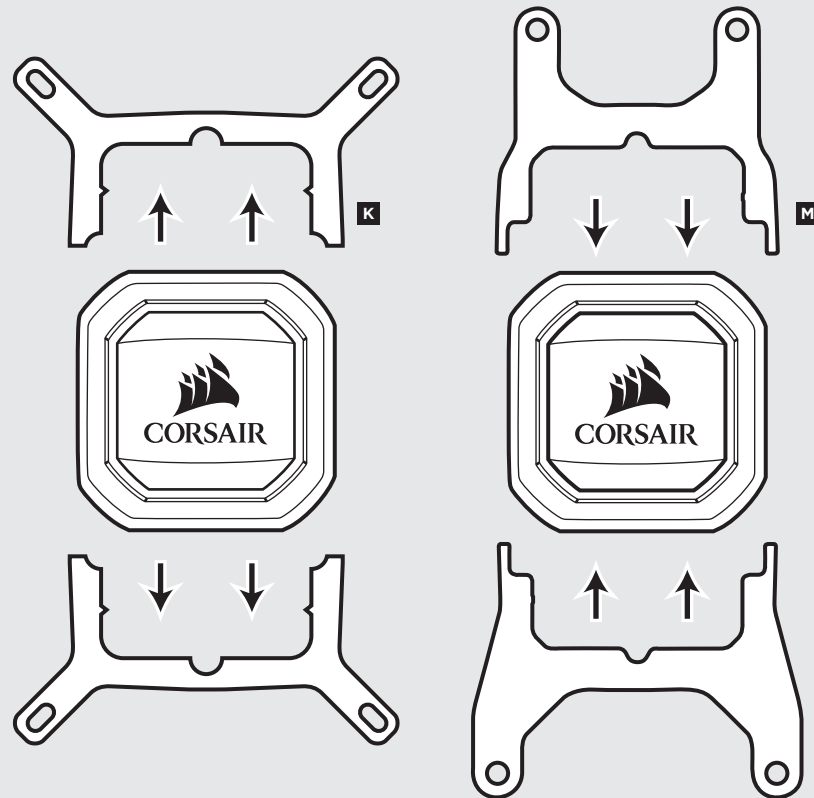


figure 1

figure 2

2

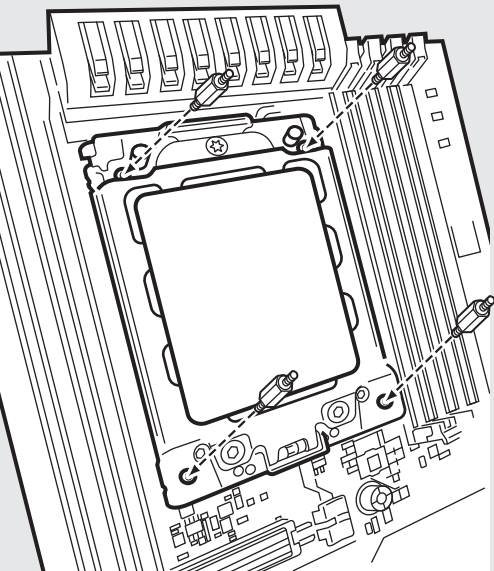
Installing the AMD TR4 Standoff Screws

Installation des vis d'entretoise AMD TR4 • Installation der AMD TR4-Abstandhalter
 Installatie van de AMD TR4-afstandschroeven • Installazione delle viti di supporto AMD TR4
 Instalación de los tornillos del separador para AMD TR4 • Como instalar os parafusos de suporte AMD TR4 • Montowanie śrub dystansowych AMD TR4 • Установка опорных винтов AMD TR4 • AMD من TR4 تركيب براغي مياعد TR4 • 安装 AMD TR4 隔架螺丝

- Attach the provided AMD TR4 standoff.
- Tighten all four screws until firmly secure.
- Fixez les entretoises AMD TR4 fournies.
- Serrez les quatre vis jusqu'à ce qu'elles ne puissent plus bouger.
- Befestigen Sie den im Lieferumfang enthaltenen AMD TR4-Abstandhalter.
- Ziehen Sie alle vier Schrauben fest.
- Bevestig de meegeleverde AMD TR4-afstandschroeven.
- Draai alle vier de schroeven stevig aan totdat ze goed vastzitten.
- Fissare il supporto AMD TR4 fornito.
- Stringere saldamente tutte e quattro le viti.
- Conecte el separador para AMD TR4 suministrado.
- Apriete los cuatro tornillos hasta que estén bien fijados.
- Fixe o suporte AMD TR4 fornecido.
- Aperte todos os quatro parafusos até que estejam firmemente presos.
- Zamocuj śruby dystansowe AMD TR4 (w komplecie).
- Mocno dokręć wszystkie cztery śruby.
- Прикрепите входящую в комплект опору AMD TR4.
- Хорошо затяните все четыре винта.

• قم بتوصيل مياعد TR4 من AMD للرفق.
 • أحكم ربط جميع البراغي الأربعة قلمًا.

- 连接随附的 AMD TR4 隔架。
- 拧紧全部四个螺丝，直至牢牢地固定。



3

Install the Fans and Radiator

Installation des ventilateurs et du radiateur • Lüfter und Kühler einbauen
 Installatie van de fans en radiator • Installare le ventole e il radiatore
 Instale los ventiladores y el radiador • Instale as ventoinhas e o radiador
 Montowanie wentylatorów i radiatora • Установка вентиляторов и радиатора
 AMD من المراوح والمبرد تركيب المراوح والمبرد • 安装风扇和散热器

Attach the radiator and the fans as shown. For the best cooling performance, we recommend mounting the fans as an air-intake to your PC case.

Attachez le radiateur et les ventilateurs, comme illustré. Pour des performances de refroidissement optimales, nous vous recommandons d'installer les ventilateurs comme une entrée d'air sur la tour de votre ordinateur.

Bringen Sie Kühler und Lüfter wie abgebildet an. Für bestmögliche Kühlleistung empfehlen wir, die Lüfter als Lufteinlass des PC-Gehäuses zu montieren.

Bevestig de radiator en de fans zoals getoond. Voor de beste koelprestaties raden we je aan de fans als een luchtinlaat op de pc-behuizing te monteren.

Collegare il radiatore e le ventole come illustrato. Per ottenere le massime prestazioni di raffreddamento, si consiglia di montare le ventole al case del PC per l'aspirazione dell'aria.

Fije el radiador y los ventiladores tal como se muestra. Para una refrigeración óptima, recomendamos montar los ventiladores como entradas de aire en la carcasa del PC.

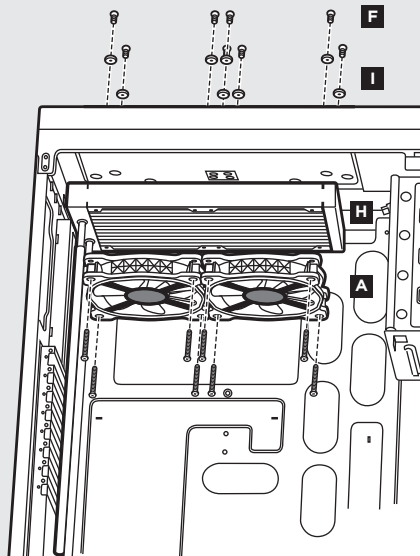
Fixe o radiador e as ventoinhas como mostrado. Para um melhor desempenho de resfriamento, recomendamos a montagem das ventoinhas como uma entrada de ar para o gabinete do seu PC.

Zamocuj radiator i wentylatory zgodnie z rysunkiem. Aby uzyskać najwyższą wydajność chłodzenia, zalecamy zamontowanie wentylatorów w obudowie komputera jako wlotowych.

Установите радиатор и вентилятор, как показано на рисунке. Для более эффективного охлаждения рекомендуется установить вентиляторы таким образом, чтобы они нагнетали воздух внутрь корпуса.

قم بتوصيل المبرد والمراوح كما هو موضح. للحصول على أفضل أداء للتدريب، نوصي بتركيب المراوح كمدخل هواء إلى علبة الكمبيوتر.

按图示方法连接散热器和风扇。为了达到最佳散热性能，建议您将风扇作为进气口安装到 PC 机箱上。

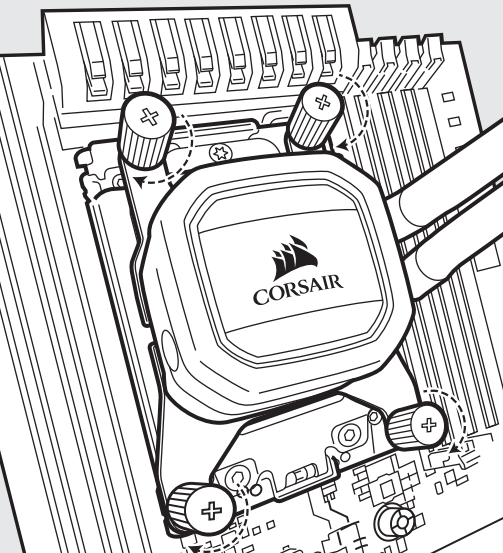


4

Installing the Pump Unit

Installation de la pompe • Montage der Pumpe
 Installatie van de pompunit • Installazione dell'unità di pompaggio
 Instalación de la unidad de bomba • Como instalar a unidade da bomba
 Montowanie pompki • Установка насоса
 تركيب وحدة المضخة • 安装泵机装置

- Align the bracket and pump over the standoff screws as shown.
- Tighten the thumbs screws until all four corners are firmly secured.
- Alignez le support et la pompe sur les vis d'entretoises comme indiqué.
- Serrez les vis moletées jusqu'à ce que les quatre coins soient bien fixés.
- Richten Sie die Halterung und Pumpe über den Abstandhaltern aus, wie in der Abbildung zu sehen.
- Ziehen Sie die Flügelsschrauben an, bis alle vier Ecken gesichert sind.
- Lijn de beugel en de pomp uit over de afstandschroeven, zoals getoond.
- Draai de duimschroeven aan totdat alle vier de hoeken stevig vastzitten.
- Allineare la staffa e la pompa con le viti di supporto come illustrato.
- Stringere saldamente le viti a galletto su tutti e quattro gli angoli.
- Alinee el soporte y la bomba sobre los tornillos del separador como se muestra.
- Apriete los tornillos de apriete manual hasta que las cuatro esquinas estén bien fijadas.
- Alinhe o suporte e a bomba com os parafusos de suporte conforme mostrado.
- Aperte os parafusos de fixação manual até que todos os quatro cantos estejam firmemente presos.
- Wyównaj uchwyt i pompkę względem śrub dystansowych zgodnie z rysunkiem.
- Mocno dokręć śruby radełkowane w czterech rogach.
- Поместите кронштейн и насос над опорными винтами, как показано на рисунке.
- Затяните винты до полной фиксации всех четырех углов.
- اجعل الكيفية محاذاة المضخة على براغي المساند كما هو موضح.
- أحكام ربط البراقب الإلزامية حتى يتم تثبيت جميع الزوايا الأربع تمامًا.
- 如图所示，将支架和泵机在隔架上对齐。
- 拧紧指旋螺钉，直至全部四个角都牢牢固定。



5

Connect Power to the Fans and Pump

Branchement des ventilateurs et de la pompe à l'alimentation • Lüfter und Pumpe anschließen
 Stroom aansluiten voor de fans en de pomp • Collegare ventole e pompa all'alimentazione
 Conexión de la alimentación a los ventiladores y la bomba • Conecte as ventoinhas e a bomba à energia • Podłączenie zasilania wentylatorów i pompki • Подключение питания вентиляторов и насоса • توصيل الطاقة بالمرآح والمضخة • 连接风扇和泵机电源

- Connect pump power cable to an available SATA power plug (figure 1).
- Connect pump tach cable to the CPU_FAN header on your motherboard (figure 1).
- Connect each fan to the shrouded 4 pin connectors on the pump (figure 2).
- Collegare il cavo di alimentazione della pompa a una presa di alimentazione SATA disponibile (figura 1).
- Collegare il cavo tachimetro della pompa all'header FAN_CPU sulla scheda madre (figura 1).
- Collegare ciascuna ventola ai connettori a 4 pin rivestiti posizionati sulla pompa (figura 2).
- Conecte el cable de energía de la bomba a un enchufe de energía SATA disponible (figura 1).
- Conecte el cable de alimentación de la bomba al cabezal CPU_FAN de la placa base (figura 1).
- Conecta cada ventilador a los conectores de 4 clavijas cubiertos en la bomba (figura 2).
- Conecte o cabo de alimentação da bomba a um conector de alimentação SATA disponível (figura 1).
- Conecte o cabo do tacómetro da bomba ao conector CPU_FAN da sua placa-mãe (figura 1).
- Conecte cada ventoinha aos conectores com proteção de 4 pinos da bomba (figura 2).
- Połącz przewód zasilający pompki z dostępną wtyczką zasilania SATA (rysunek 1).
- Połącz przewód tachometru pompki do złącza CPU_FAN na płycie głównej (rysunek 1).
- Podłącz każdy wentylator do osłoniętego złącza 4-pinowego na pompce (rysunek 2).
- Подключите кабель питания насоса к доступному разъему питания SATA (Рис. 1).
- Подключите кабель питания насоса к разъему CPU_FAN на материнской плате (Рис. 1).
- Подключите каждый вентилятор к экранированным 4-контактным соединителям насоса (Рис. 2).
- قم بتوصيل كابل طاقة المضخة بقابس طاقة SATA للتوفر (الشكل 1).
- قم بتوصيل كابل مقياس سرعة دوران المضخة برأس CPU_FAN على اللوحة الرئيسية (الشكل 1).
- قم بتوصيل كل مروحة بالموصلات المغطاة للنبينة من خلال 4 دبائيس في المضخة (الشكل 2).
- 连接泵电源线至可用 SATA 电源插头 (图1)。
- 将泵机电源线连接至主板上的 CPU_FAN 接头 (图1)。
- 连接每一个风扇至泵上有保护罩的 4 针连接器 (图2)。

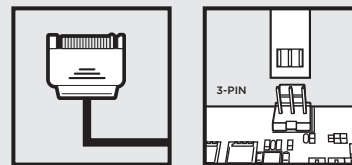


figure 1



figure 2

Fan RGB LED Installation

Installation des LED RGB du ventilateur • Installation des RGB-LED-Lüfters
 Installatie van de RGB-led van de fan • Installazione LED RGB delle ventole
 Instalación del ventilador RGB LED • Instalação de ventoinha RGB LED
 Instalacja podświetlenia LED RGB • Установка вентилятора с RGB-светодиодами
 RGB LED الموجود في المروحة تركيب مؤثر • 风扇 RGB LED 安装

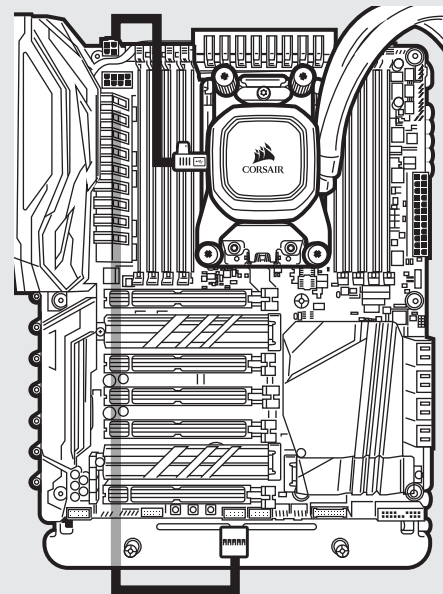
- Connect each fan RGB cable to the pump RGB connector (figure 3).
- Pump RGB connectors are labeled 1 and 2, insert the fan RGB cables in sequential order.
- Animations begin with fan 1 and proceed to fan 2.
- Branchez chaque câble RGB du ventilateur aux connecteurs RGB de la pompe (figure 3).
- Les connecteurs RGB de la pompe portent les numéros 1 et 2, insérez les câbles RGB du ventilateur par ordre séquentiel.
- Les animations commencent par le ventilateur n°1 et continuent jusqu'au ventilateur n°2.
- Schließen Sie das Kabel jedes RGB-Lüfters an die Anschlüsse der RGB-Pumpe an (Abbildung 3).
- Die Anschlüsse der RGB-Pumpe sind mit 1 und 2 bezeichnet. Schließen Sie die RGB-Lüfter beginnend mit 1 nacheinander an.
- Die Animationen beginnen mit Lüfter 1 und fahren anschließend mit Lüfter 2 fort.
- Sluit de RGB-kabel van elke fan aan op de RGB-connector van de pomp (afbeelding 3).
- De RGB-connectoren van de pomp zijn gelabeld 1 en 2. Sluit de RGB-kabels van de fan in oplopende volgorde aan.
- De animatie begint bij ventilator 1 en gaat door naar ventilator 2.
- Collegare ciascun cavo RGB delle ventole al connettore RGB della pompa (figura 3).
- I connettori RGB della pompa sono denominati 1 e 2, quindi inserire i cavi RGB delle ventole seguendo un ordine progressivo.
- Le animazioni iniziano con la ventola 1 e procedono fino alla 2.
- Conecte cada cable RGB del ventilador al conector RGB de la bomba (figura 3).
- Los conectores RGB de la bomba están etiquetados con los números 1 y 2. Introduzca los cables RGB del ventilador por orden.
- Las animaciones comienzan con el ventilador 1 y continúan con el ventilador 2.
- Conecte cada cabo de ventoinha RGB ao conector RGB da bomba (figura 3).
- Os conectores RGB da bomba estão etiquetados 1 e 2; insira os cabos de ventoinha RGB na ordem sequencial.
- As animações começam na ventoinha 1 e continuam até a ventoinha 2.
- Podłącz przewód RGB każdego wentylatora do złącza RGB na pompce (rysunek 3).
- Złącza RGB na pompce mają oznaczenia 1 i 2. Podłącz do nich kolejno przewody RGB wentylatorów.
- Animacje rozpoczynają się od wentylatora 1 i przechodzą do wentylatora 2.
- Подключите кабель каждого RGB-вентилятора к RGB-разъему насоса (Рис. 3).
- RGB-разъемы насоса отмечены цифрами 1 и 2 — подключайте RGB-кабели по порядку.
- Анимации активируются сначала на первом вентиляторе, а затем переходят на второй.
- وصل كل كابل من كابلات RGB الموجودة في المروحة بموصل RGB الموجود في الميضعة (الشكل 3).
- يوجد موصلان RGB للميضعة وهما 1 و2. أدخل كابلات RGB الموجودة في المروحة بترتيب تسلسلي.
- تبدأ الحركة من المروحة 1 ثم تنتقل إلى المروحة 2.
- 连接每一条风扇 RGB 电缆到泵 RGB 连接器 (图3)。
- 泵 RGB 连接器会有标签标示 1 和 2，依序连接风扇 RGB 电缆。
- 动画会以风扇 1 开始并继续进行到风扇 2。



figure 3

Connect Pump to USB Header

Branchement de la pompe à la fiche USB • Pumpe an USB-Header anschließen
 Verbinden van de pomp met de usb-header • Collegare la pompa all'header USB
 Enchufe el conector USB a la bomba • Conecte a bomba ao conector USB
 Podłączanie pompki do gniazda USB na płycie głównej • Подключение насоса к разъему USB
 USB توصيل الميضعة برأس • 将泵机连接至 USB 接头



Using the included CORSAIR iCUE USB cable, attach pump unit to a motherboard USB header.

Utilisez le câble USB CORSAIR iCUE inclus pour brancher la pompe à une fiche USB de la carte mère.

Verwenden Sie das CORSAIR iCUE USB-Kabel aus dem Lieferumfang, um die Pumpe an einen USB-Header auf der Hauptplatine anzuschließen.

Gebruik de meegeleverde Corsair iCUE USB-kabel om de pompunit aan te sluiten op een USB-header van het moederbord.

Usando il cavo USB Corsair iCUE incluso, collegare la pompa a un header USB della scheda madre.

Utilice el cable USB CORSAIR iCUE incluido, para colocar la unidad de la bomba en un conector USB del motherboard.

Usando o cabo USB iCUE da Corsair incluído, conecte a unidade da bomba a um conector USB da placa-mãe.

Podłącz pompkę do gniazda USB na płycie głównej dodanym w komplecie przewodem USB Corsair iCUE.

Используйте входящий комплект USB-кабель CORSAIR iCUE, чтобы присоединить насос к разъему USB на материнской плате.

استخدام كابل CORSAIR iCUE المرفق، قم بتوصيل وحدة الميضعة برأس USB في اللوحة الرئيسية.

使用随附的 CORSAIR iCUE USB 线将泵机装置连接至主板 USB 接头上。

FAQ

1. How do I know the direction of the air flow of the fan?

An arrow located on the side of the fan indicates the direction of air flow.

2. Can I reuse the pre-applied thermal paste on the H115i & H100i RGB PLATINUM for a re-installation?

Re-installation of the H115i & H100i RGB PLATINUM cooler will require you clean off the pre-applied thermal paste and apply an aftermarket paste.

1. Hoe kan ik zien in welke richting de luchtstroom van de fan staat?

Een pijl op de zijkant van de fan geeft de richting van de luchtstroom aan.

2. Kan ik de koelpasta van de H115i & H100i RGB PLATINUM opnieuw gebruiken voor een volgende installatie?

Als je de H115i & H100i RGB PLATINUM-koeler opnieuw wilt installeren, moet je de gebruikte koelpasta verwijderen en nieuwe pasta aanbrengen.

1. Comment savoir dans quelle direction le flux d'air du ventilateur se déplace ?

Une flèche située sur le côté du ventilateur indique la direction du flux.

2. Est-il possible de réutiliser la pâte thermique pré-appliquée sur le H115i & H100i RGB PLATINUM en vue d'effectuer une nouvelle installation?

Pour réinstaller le dissipateur thermique H115i & H100i RGB PLATINUM, il vous faudra d'abord nettoyer la pâte thermique pré-appliquée pour la remplacer par une autre pâte neuve.

1. Wie erkenne ich die Richtung des Luftstroms, der durch den Lüfter erzeugt wird?

Die Richtung des Luftstroms wird durch einen Pfeil auf der Seite des Lüfters signalisiert.

2. Kann ich die auf dem H115i & H100i RGB PLATINUM aufgetragene Wärmeleitpaste bei einer Neuinstallation wiederverwenden?

Bei der Neuinstallation des H115i & H100i RGB PLATINUM Kühlsystems muss die aufgetragene Wärmeleitpaste entfernt und eine neue Paste aufgetragen werden.

1. Come si determina la direzione del flusso d'aria della ventola?

La freccia situata sulla parte laterale della ventola indica la direzione del flusso d'aria.

2. È possibile riutilizzare la pasta termoconduttiva preapplicata sui sistemi H115i e H100i RGB PLATINUM per una seconda installazione?

Per reinstallare i dissipatori di calore H115i e H100i RGB PLATINUM è necessario rimuovere la pasta termoconduttiva preapplicata e applicarne una nuova da acquistarsi tramite i servizi post-vendita.

1. ¿Cómo puedo saber el sentido en que circula el aire del ventilador?

En el lateral del ventilador hay una flecha que indica el sentido del flujo de aire.

2. ¿Puedo reutilizar la pasta térmica que venía aplicada en el H115i & H100i RGB PLATINUM para volver a instalar el refrigerador?

Para volver a instalar el refrigerador H115i & H100i RGB PLATINUM es preciso limpiar a fondo la pasta térmica que venía aplicada de fábrica y aplicar una capa de pasta nueva, adquirida a tal efecto.

1. Como identificar a direção do fluxo de ar da ventoinha?

Uma seta localizada na lateral da ventoinha indica a direção do fluxo de ar.

2. Posso reutilizar a pasta térmica pré-aplicada no H115i e H100i RGB PLATINUM para uma reinstalação?

A reinstalação do cooler H115i e H100i RGB PLATINUM exigirá que você limpe a pasta térmica pré-aplicada e aplique uma pasta de pós-venda.

1. Skąd wiadomo, jaki jest kierunek przepływu powietrza w wentylatorze?

Kierunek przepływu powietrza wskazuje strzałka znajdująca się z boku wentylatora.

2. Czy w przypadku ponownego montażu układu H115i oraz H100i RGB PLATINUM można wykorzystać nałożoną fabrycznie pastę termoprzewodzącą?

Przed ponownym montażem układu chłodzenia H115i oraz H100i RGB PLATINUM trzeba usunąć nałożoną fabrycznie pastę termoprzewodzącą. Następnie należy nałożyć pastę dostępną jako materiał eksploatacyjny.

1. Как определить направление воздушного потока вентилятора?

Стрелка на боковой части вентилятора обозначает направление воздушного потока.

2. Можно ли повторно использовать нанесенную термопасту для переустановки H115i & H100i RGB PLATINUM?

Переустановка системы охлаждения H115i & H100i RGB PLATINUM требует удаления остатков нанесенной термопасты и нанесения новой термопасты.

1. كيف يمكنني معرفة اتجاه تدفق هواء المروحة؟

يوجد سهم على جانب المروحة يشير إلى اتجاه تدفق الهواء.

2. هل يمكنني إعادة استخدام المعجون الحراري الذي تم وضعه مسبقًا على مروحة H100i RGB PLATINUM لإعادة تركيبها؟

ستتطلب منك عملية إعادة تركيب مروحة H100i RGB PLATINUM المعجون الحراري الذي تم وضعه مسبقًا ووضع المعجون المتوفر بالأسواق.

1. 如何知道风扇气流的方向？

风扇一侧上标识的箭头会指示气流方向。

2. 我可以重用 H115i 和 H100i RGB PLATINUM 上的预涂硅脂进行重新安装吗？

重新安装 H115i 和 H100i RGB PLATINUM 散热器需要清理掉预涂的硅脂并重新涂上硅脂。



NOTE ON ENVIRONMENTAL PROTECTION:

After the implementation of the European Directive 2012/19/EU in the national legal system, the following applies:

- Electrical and electronic devices may not be disposed of with domestic waste.
- Consumers are obliged by law to return electrical and electronic devices at the end of their service lives to the public collecting points set up for this purpose or point of sale. Details to this are defined by the national law of the respective country. This symbol on the product, the instruction manual or the package indicates that a product is subject to these regulations. By recycling, reusing the materials or other forms of utilising old devices, you are making an important contribution to protecting our environment.

REMARQUES CONCERNANT LA PROTECTION DE L'ENVIRONNEMENT:

Conformément à la directive européenne 2012/19/EU, et afin d'atteindre un certain nombre d'objectifs en matière de protection de l'environnement, les règles suivantes doivent être appliquées:

- Elles concernent les déchets d'équipement électriques et électroniques. Le pictogramme "picto" présent sur le produit, son manuel d'utilisation ou son emballage indique que le produit est soumis à cette réglementation.
- Le consommateur doit retourner le produit usager aux points de collecte prévus à cet effet. Il peut aussi le remettre à un revendeur. En permettant enfin le recyclage des produits, le consommateur contribuera à la protection de notre environnement. C'est un acte écologique.

HINWEIS ZUM UMWELTSCHUTZ:

Ab dem Zeitpunkt der Umsetzung der europäischen Richtlinie 2012/19/EU in nationales Recht gilt folgendes:

- Elektrische und elektronische Geräte dürfen nicht mit dem Hausmüll entsorgt werden.
- Der Verbraucher ist gesetzlich verpflichtet, elektrische und elektronische Geräte am Ende ihrer Lebensdauer an die Verkaufsstelle zurückzugeben. Einzelheiten dazu regelt das jeweilige Landesrecht. Das Symbol auf dem Produkt, der Gebrauchsanleitung oder der Verpackung weist auf diese Bestimmungen hin. Mit der Wiederverwertung, der stofflichen Verwertung oder anderer Formen der Verwertung von Altgeräten leisten Sie einen wichtigen Beitrag zum Schutz unserer Umwelt. In Deutschland gelten oben genannte Entsorgungsregeln, laut Batterieverordnung, für Batterien und Akkus entsprechend.

NOTITIE AANGAANDE DE BESCHERMING VAN HET MILIEU:

Ten gevolge van de invoering van de Europese Richtlijn 2012/19/EU in het nationaal juridisch system, is het volgende van toepassing:

- Electrische en elektronische toestellen mogen niet weggegooid worden tesamen met het huishoudelijk afval.
- Consumenten zijn wettelijk verplicht om electrische en elektronische apparaten op het einde van gebruik in te dienen bij openbare verzamelplaatsen speciaal opgezet voor dit doeleinde of bij een verkooppunt. Verdere specificaties aangaande dit onderwerp zijn omschreven door de nationale wet van het betreffende land. Dit symbool op het product, de gebruiksaanwijzing of de verpakking duidt erop dat het product onderworpen is aan deze richtlijnen. Door te recycleren, hergebruiken van materialen of andere vormen van hergebruiken van oude toestellen, levert u een grote bijdrage aan de bescherming van het milieu.

INFORMAZIONI PER PROTEZIONE AMBIENTALE:

Dopo l'implementazione della Direttiva Europea 2012/19/EU nel sistema legale nazionale, ci sono le seguenti applicazioni:

- I dispositivi elettrici ed elettronici non devono essere considerati rifiuti domestici.
- I consumatori sono obbligati dalla legge a restituire i dispositivi elettrici ed elettronici alla fine della loro vita utile ai punti di raccolta pubblici preposti per questo scopo o nei punti vendita. Dettagli di quanto riportato sono definiti dalle leggi nazionali di ogni stato. Questo simbolo sul prodotto, sul manuale d'istruzioni o sull'imballo indicano che questo prodotto è soggetto a queste regole.

NOTA SOBRE LA PROTECCIÓN MEDIOAMBIENTAL:

Después de la puesta en marcha de la directiva Europea 2012/19/EU en el sistema legislativo nacional, se aplicara lo siguiente:

- Los aparatos eléctricos y electrónicos, así como las pilas y las pilas recargables, no se deben evacuar en la basura doméstica.
- El usuario está legalmente obligado a llevar los aparatos eléctricos y electrónicos, así como pilas y pilas recargables, al final de su vida útil a los puntos de recogida comunales o a devolverlos al lugar donde los adquirió. Los detalles quedaran definidos por la ley de cada país. El símbolo en el producto, en las instrucciones de uso o en el embalaje hace referencia a ello. Gracias al reciclaje, al reciclaje del material o a otras formas de reciclaje de aparatos usados, contribuye Usted de forma importante a la protección de nuestro medio ambiente.

NOTA EM PROTEÇÃO AMBIENTAL:

Após a implementação da directiva comunitária 2012/19/EU no sistema legal nacional, o seguinte aplica-se:

- Todos os aparelhos eléctricos e electrónicos não podem ser despejados juntamente com o lixo doméstico.
- Consumidores estão obrigados por lei a colocar os aparelhos eléctricos e electrónicos sem uso em locais públicos específicos para este efeito ou no ponto de venda. Os detalhes para este processo são definidos por lei pelos respectivos países. Este símbolo no produto, o manual de instruções ou a embalagem indicam que o produto está sujeito a estes regulamentos. Reciclando, reutilizando os materiais dos seus velhos aparelhos, esta a fazer uma enorme contribuição para a protecção do ambiente.

WSKAZÓWKI DOTYCZĄCE OCHRONY ŚRODOWISKA:

Od czasu wprowadzenia europejskiej dyrektywy 2012/19/EU do prawa narodowego obowiązują następujące ustalenia:

- Urządzen elektrycznych i elektronicznych nie należy wyrzucać wraz z innymi odpadami domowymi.
- Użytkownik zobowiązany jest, niepotrzebne lub zniszczone urządzenia elektryczne odnieść do punktu zbiórki lub do sprzedawcy. Szczegółowe kwestie regulują przepisy prawne danego kraju. Informuje o tym symbol przekreslonego kosza umieszczonego na opakowaniu. Segregując śmieci pomagasz chronić środowisko naturalne.

NOT OM MILJÖSKYDD:

Efter implementeringen av EU direktiv 2012/19/EU i den nationella lagstiftningen, gäller följande:

- Elektriska och elektroniska apparater får inte avyttras med hushållsavfall.
- Konsumenter är skyldiga att återlämna elektriska och elektroniska apparater vid slutet av dess livslängd till, för detta ändamål, offentliga uppsamlingsplatser. Detaljer för detta definieras via den nationella lagstiftningen i respektive land. Denna symbol på produkten, instruktionsmanualen eller på förpackningen indikerar att produkten innefattas av denna bestämmelse. Genom återvinning och återanvändning av material bidrar du till att skydda miljön och din omgivning.

OCHRANA ŽIVOTNÍHO PROSTŘEDÍ:

Evropská směrnice 2012/19/EU stanovuje:

- Elektrické a elektronické přístroje se nesmí vřazovat do domácího odpadu.
- Elektrické a elektronické přístroje musí být zlikvidovány podle zákona na místech k tomu určených. Recyklaci nebo jiným způsobem zpracování výrazně přispíváte k ochrane našeho životního prostředí!

YMPÄRISTÖNSUOJELUA KOSKEVA OHJE:

Siitä lähtien, kun Euroopan unionin direktiivi 2012/19/EU otetaan käyttöön kansallisessa lainsäädännössä, pätevät seuraavat määräykset:

- Sähkö- ja elektroniikkalaitteita ei saa hävittää talousjätteen mukana.
- Kuluttajalla on lain mukaan velvollisuus toimittaa sähkö- ja elektroniikkalaitteet niiden käyttöäin päätyttyä niille varattuihin julkisiin keräyspisteisiin tai palauttaa ne myyntipaikkaan. Tähän liittyvistä yksityiskohdista säädetään kulloisenkin osavaltion laissa. Näistä määräyksistä mainitaan myös tuotteen symbolissa, käyttöohjeessa tai pakkauksessa. Uudelleenkäyttöllä, materiaalien uudelleenkäyttöllä tai muilla vanhojen laitteiden uudelleenkäyttötavoilla on tärkeä vaikutus yhteisen ympäristömme suojelussa.

KÖRNYEZETVÉDELMI TUDNIVALÓK:

Az európai irányelvek 2012/19/EU ajánlása szerint, a megjelölt idoponttól kezdve, minden EU-s tagállamban érvényesek a következők:

- A leselejtezett elektromos és elektronikus készülékeket nem szabad a háztartási szeméthe dobni.
- Az elhasznált és muködésképtelen elektromos és elektronikus készülékek gyujtésére törvényi eloirás kötelez mindenkit, ezért azokat el kell szállítani egy kijelölt gyujto helyre vagy visszavinni a vásárlás helyére. A termék csomagolásán feltüntetett szimbólum egyértelmu jelzést ad erre vonatkozóan a felhasználónak. A régi készülékek begyujtése, visszaválása vagy bármilyen formában történő újra hasznosítása közös hozzájárulás környezetünk védelméhez.

OCHRANA ŽIVOTNÉHO PROSTREDIA:

Európska smernica 2012/19/EU stanovuje:

- Elektrické a elektronické zariadenia sa nesmú vyhazovať do domáceho odpadu.
- Spotrebiteľ je zo zákona povinný zlikvidovať elektrické a elektronické zariadenia na miesta k tomu určené. Symbolizuje to obrázok v návode na použitie, alebo na balení výrobku. Recykláciou, alebo inými formami využitia starých prístrojov prispievate v značnej miere k ochrane vášho životného prostredia.



ΥΠΟΔΕΙΞΗ ΣΧΕΤΙΚΑ ΜΕ ΤΗΝ ΠΡΟΣΤΑΣΙΑ ΠΕΡΙΒΑΛΛΟΝΤΟΣ:

Από τη στιγμή που η Ευρωπαϊκή Οδηγία 2012/19/EU ενσωματώνεται στο εθνικό δίκαιο ισχύουν τα εξής:

- Οι ηλεκτρικές και ηλεκτρονικές συσκευές δεν επιτρέπεται να πετιούνται στα σκουπίδια.
- Ο καταναλωτής υποχρεούται δια νόμου να επιστρέφει τις ηλεκτρικές και ηλεκτρονικές συσκευές στο τέλος της ζωής τους πίσω στα ειδικά προβλεπόμενα σημεία συγκέντρωσης ή στα καταστήματα αγοράς.
- Οι λεπτομέρειες ρυθμίζονται στη σχετική νομοθεσία. Το σύμβολο πάνω στο προϊόν, στο εγχειρίδιο χρήσης ή στη συσκευασία παραπέμπει σε αυτές τις διατάξεις. Με την επαναχρησιμοποίηση, την ανακύκλωση των υλικών ή με άλλους τρόπους αξιοποίησης των παλαιών συσκευών συμμετέχετε ενεργά στην προστασία του περιβάλλοντός μας. Στη Γερμανία ισχύουν αντίστοιχα οι παραπάνω κανόνες απόρριψης σύμφωνα με τον κανονισμό για μπαταρίες και συσσωρευτές.

ÇEVRE KORUMA UYARISI:

Avrupa Birliği Direktifi 2012/19/EU ulusal yasal uygulamalar için de geçerli olduğu tarihten itibaren:

- Elektrikli ve elektronik cihazlar normal evsel çöpe atılmamalıdır.
- Tüketiciler için, artık çalışmayan elektrikli ve elektronik cihazları, kamuya ait toplama yerlerine götürme veya satın alındıkları yerlere geri verme yasal bir zorunluluktur. Bu konu ile ilgili ayrıntılar ulusal yasalarla düzenlenmektedir. Ürün üzerinde, kullanma kılavuzunda veya ambalajda bulunan bu sembol tüketiciyi bu konuda uyarır. Eski cihazların geri kazanımı, yapıldıkları malzemelerin değerlendirilmesi veya diğer değerlendirme şekilleri ile, çevre korumasına önemli bir katkıda bulunursunuz. Yukarıda adı geçen atık toplama kuralları Almanya'da piller ve aküler için de geçerlidir.

ANVISINGER TIL BESKYTTELSE AF MILJØET:

Efter implementeringen af det europæiske direktiv 2012/19/EU i det nationale lovgivningssystem gælder følgende:

- Elektriske og elektroniske apparater må ikke bortskaffes med husholdningsaffaldet.
- Forbrugeren er ved afslutningen af elektriske og elektroniske apparaters levetid lovmæssigt forpligtet til at aflevere disse på de dertil indrettede offentlige indsamlingssteder eller hos sælgeren. Enkeltheder vedrørende dette fastlægges af de respektive landes nationale lovgivning. Dette symbol på produktet, betjeningsvejledningen eller emballagen viser, at produktet er underlagt disse bestemmelser. Med genanvendelse, genanvendelse af materialer eller andre former for genbrug af gamle apparater yder du et vigtigt bidrag til beskyttelse af vores miljø.

INFORMASJON OM BESKYTTELSE AV MILJØET:

Efter implementering av EU-direktiv 2012/19/EU i det nasjonale lovverk, er følgende gjort gjeldende:

- Elektrisk og elektronisk utstyr skal ikke kastes sammen med husholdningsavfall.
- Forbrukere er pålagt ved lov å returnere elektrisk og elektronisk utstyr ved enden av levetiden til offentlige oppsamlingspunkter, oppsatt for dette formål eller til utsalgssteder for slikt utstyr. Detaljer rundt dette er definert i lovverket i det respektive land. Dette symbolet på produktet, bruksanvisningen eller forpakningen forteller at et produkt faller inn under disse betingelsene. Ved resirkulering, gjenbruk av materialet eller på andre måter å nyttiggjøre gammelt utstyr bidrar du på en viktig måte til å beskytte vårt felles miljø!



CORSAIR MEMORY, Inc. declares that this equipment is in compliance with Directive 2014/30/EU and Directive 2011/65/EU. A copy of the original declaration of conformity can be obtain at regulatory@corsair.com.

CORSAIR MEMORY, Inc. déclare que son équipement est conforme aux directives 2014/30/EU et 2011/65/EU. Une copie de la déclaration de conformité originale peut être obtenue en envoyant un courrier électronique à l'adresse regulatory@corsair.com.

CORSAIR MEMORY, Inc. erklært, dass dieses Gerät den Richtlinien 2014/30/EU und 2011/65/EU entspricht. Eine Kopie der ursprünglichen Konformitätserklärung kann unter regulatory@corsair.com angefordert werden.

CORSAIR MEMORY, Inc. verklaart dat dit apparaat overeenstemt met Europese Richtlijn 2014/30/EU en Europese Richtlijn 2011/65/EU. Een kopie van de originele conformiteitsverklaring kan worden verkregen via regulatory@corsair.com.

CORSAIR MEMORY, Inc. dichiara che questa apparecchiatura è conforme alla Direttiva 2014/30/EU e 2011/65/EU. Una copia della dichiarazione originale di conformità è disponibile scrivendo un'email all'indirizzo regulatory@corsair.com.

CORSAIR MEMORY, Inc. declara que este equipo cumple con las directivas 2014/30/EU y 2011/65/EU. Puede obtener una copia de la declaración de conformidad original en regulatory@corsair.com.

CORSAIR MEMORY, Inc. declara que este equipamento está em conformidade com as Normas 2014/30/EU e Norma 2011/65/EU. É possível obter uma cópia da declaração original de conformidade pelo e-mail regulatory@corsair.com.

CORSAIR MEMORY, Inc. oświadcza, że to urządzenie jest zgodne z dyrektywami 2014/30/EU i 2011/65/EU. Kopie deklaracji zgodności można uzyskać pod adresem regulatory@corsair.com.

THE AUTHORIZED REPRESENTATIVE IN EUROPE:
CORSAIR MEMORY,
BV Wormerweg 8, 1311 XB, Almere,
Netherlands