

**МИКРОПРОЦЕСОРНА ДОМАШНА  
ОХРАНИТЕЛНА ЦЕНТРАЛА**

***НОМЕ 5***

**ИНСТРУКЦИЯ**

**ЗА**

**МОНТАЖ**

## МОНТАЖ

Монтажа на системата се извършва в следния ред:

- монтира се първо кутията на алармената централа с помощта на три дюбела към стената, чрез трите отвора предвидени на задната страна на кутията;

- монтират се всички датчици на предварително определени места;

- прокарват се всички кабели от датчиците до централата, като се предвижда и кабел за непрекъснато мрежово захранване към ел. таблото.

## СВЪРЗВАНЕ

Към всяка зона могат да се свържат произволен брой стандартни охранителни датчици (нормално затворени контакти за аларма и саботаж, със захранване 12 волта или без захранване - например магнитоконтактни и др.). Изискването към датчиците е да осигуряват минимум 0.5 сек. отворено състояние на контактите си при сработване, а към броя им изискванията са две; първо - общата консумация на всички датчици и допълнителни устройства захранвани от централата да не надвишава 500mA и второ - общото допълнително съпротивление внесено от кабелите и затворените контакти на датчиците да не надвишава 150 ома за всяка зона (да се има в предвид че повечето датчици имат последователно

на алармените си контакти защитно съпротивление от 10 до 30 ома, което обикновено е описано в техническите му характеристики). Датчиците се свързват съгласно фигури 2 и 3 от приложената схема. При това свързване трябва да се има в предвид следното: всички зони са с двойно балансирани вериги, което означава че всяка зона обхваща алармените и саботажните контакти на датчиците свързани към нея. Предимството на двойно балансирани вериги е че до 6 датчика на зона, свързването се осъществява с четирипроводна връзка. Друго предимство е че не се отделят зони само за саботажни контакти, а всички зони се използват пълноценно. Принципа на двойно балансирани зона е следния – когато датчиците са в покой, съпротивлението е 1К, когато има сработили датчици, съпротивлението е от 2 до 7К, а при саботаж (дефект в линията или отворен капак на датчика) съпротивлението е под 500 Ом или над 10К. Правилото за свързване на зона с двойно балансирани вериги, до 6 датчика на зона, е следното: тръгва се от общия край на зоната (СОМ), стига се до последния датчик, там се поставя резистор 1К, по обратен път до първия датчик се обхващат последователно всички саботажни и алармени вериги, като паралелно на алармения контакт на всеки датчик се поставя резистор 1К и веригата се затваря в клеми Z(1-4), (виж фиг.2). Когато датчиците нямат тампери свързването става по същия начин, като веригата за тамперните контакти се свързва накъсо. При наличие на само един датчик в

зона (например магнитоконтактен), свързването се осъществява по същото правило, по схемата от фиг.3, като е желателно и двете съпротивления да се поставят при самия датчик. **На зоните които не се използват се поставя резистор 1K в централата (от Z<sub>n</sub> към COM).**

Освен датчици към централата могат да се свържат и различни стандартни допълнителни известяващи устройства, за което има предвидени следните изходи:

- PG2 - изход с отворен колектор и активна нула (12V/100mA), показващ статуса на централата (включена/изключена). При включена централа транзистора е отпушен. Използва се за включване на допълнителен светодиод показващ състоянието на централата ( със съответния токоограничителен резистор - обикновено 1K към +12V от датчиците), или за свързване към COT трансмитери изискващи вход за състоянието на централата.

- CTR - изход с активна нула ( 2A в нула ) за управление на допълнителни сирени или телефонни набирачи.

- PG3 изход с отворен колектор и активна нула от 100 mA, когато напрежението на акумулатора е под 10 V ( +/-0.5 V ). Може да се използва за допълнително стартиране на набирач, преди акумулатора да е изтощен напълно.

Захранването на системата се осъществява от мрежата (220V/ - 25 W max), което се свързва към първичната намотка на трансформатора, а

вторичната към клемите АС, и от акумулатор - оловен необслужваем 12V/1-4Ah, свързан на синия и червен кабел с кабелни обувки ( да не се разменят клемите на акумулатора). Необходимия капацитет (в посочените граници) се изчислява в зависимост от консумацията на цялата система и необходимото време на автономна работа, като се има в предвид че консумацията на самата централа в покой е около 25mA. Мрежовото захранване се свързва към таблото от слаботоков предпазител, на който е най-малко вероятно да не се забележи изгарянето му - например осветлението.

## **ПРОГРАМИРАНЕ**

На програмиране подлежат следните функции: включените зони в двата специални режима, силата на тихия тон, времето на свирене на сирената и зоните с функция камбанка. Влизането в режим на програмиране се извършва с едновременното натискане на бутони I и II, и задържането им за повече от 4 секунди, при което централата издава пет къси тихи тона, и влиза в режим на програмиране. Програмирането е разделено на 4 опции: включени зони в първи специален режим, включени зони във втори специален режим, и трета опция - режими на сигнализация и 4 опция зони с функция камбанка. В коя опция се намирате в момента се индицира от броя на бибканията на тихия тон - за първа опция едно бибкане и пауза, за втора две бибкания и пауза и за трета - три. Смяната на опциите се извършва с

натискане на бутон ( 1 ) , при което се издава един дълъг тон и се преминава към следваща опция. Когато сте в дадена опция светодиодите индицират състоянието на самата опция, като следва:

- за опция едно и две - светенето на дадената зона означава че тя ще бъде включена в специален режим едно за опция едно или специален режим две за опция две;
- за опция три
  - **Зони 1 и 2** - сила на тихия тон
    - 1 и 2 не светят - много слабо
    - 1 не свети 2 свети - слабо
    - 1 свети 2 не свети - силно
  - 1 и 2 светят най-силно
  - **Зона 3** - време на свирене на сирената - ако свети 2минута иначе 4 минути
  - **Зона 4** - ако свети, при изключване и наличие на алармена памет, издава силен предупредителен сигнал
- за опция 4 - светенето на дадената зона означава че тя ще бъде с включена функция „камбанка“

За да промените дадена опция, когато сте в нея натиснете втория бутон - издава се един дълъг тон и зона 1 започва да мига. С натискането на бутон едно тя остава да свети и започва да мига зона 2, а ако натиснете бутон две вместо едно зона 1 изгасва и започва да мига зона 2. По този начин може да промените и четирите зони за дадена опция, като след

четвъртата зона не мига светодиода а зоните остават да индицират новото състояние на опцията. След това с бутон едно може да преминете към следваща опция, а с бутон две да стартирате нейното редактиране. Стандартните настройки от производителя са както следва:

- за първи режим са включени зони едно и четири
- за втори режим - само зона 1
- сирената свири 2 мин. тихия тон е слаб
- има функция „камбанка“ на зона 1

Настройките на тихия тон важат само за нормалната работа на централата. При влизане в режим на програмиране и режим на проверка на алармената памет, автоматично се пуска най-голямата сила на тихия тон, с цел да се разграничат тези режими.

Ако тези настройки са подходящи, централата може да не се препрограмира. Излизането от режима на програмиране се извършва с едновременното натискане на бутон едно и две за повече от 4 секунди или автоматично, ако 30 секунди не се натиска никакъв бутон, при което се издават два дълги сигнала. След като сте програмирали централата е желателно да я проверите. За целта включете последователно двата специални режим и по индикацията вижте дали се включват точно тези зони които сте искали.

**За варианта с динамичен код ново дистанционно се обучава по следната процедура.**

Окъсява се J1 при което четирите светодиода на зоните започват да мигат последователно и бързо, а сирената издава троен тих тон. Натиска се еднократно бутон на дистанционното и сирената издава тих тон. Натиска се втори път бутон на дистанционното, сирената издава пак тих тон и ако обучението е успешно всички зони остават да мигат едновременно и бързо. При неуспешно обучение остава да мига само първа зона. След това се премахва окъсяването на J1 и се изпробва работата на обученото дистанционно. По същата процедура могат да се обучат до 6 дистанционни, като седмото изтрива първото. При опит да се обучи старо дистанционно, то се записва на същото място без да трие други дистанционни – не може едно дистанционно да се обучи 6 пъти.

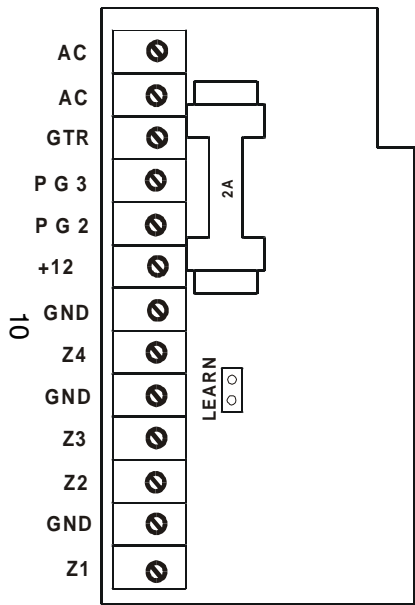
***За да се изтрият всички дистанционни*** се изключва захранването (мрежа и акумулатор), изчаква се да се разреждат електролитите ( 10 сек.), окъсява се J1 и се пуска захранване ( например акумулатор). Зоните започват да мигат последователно, но по бавно от обучението. След 10-15 сек. сирената издава троен тих и светодиодите изгасват, при което всички дистанционни са изтрити. Новите дистанционни се обучават по описаната вече процедурира

## ПУСКАНЕ

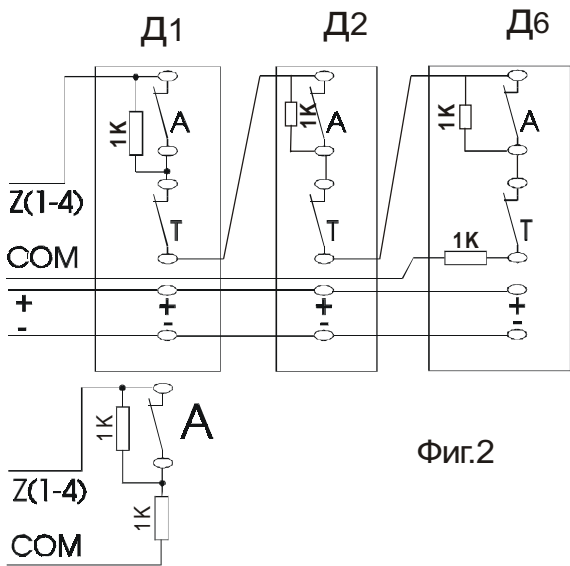
Пускането на централата се извършва в следната последователност: след като са свързани всички



кабели се поставя и свързва акумулатора, при което централата ще алармира поради наличие на отворен тамперен контакт на самата централа, свързан вътрешно към зона 4. Алармата се прекратява с натискане на бутон 2 на дистанционното управление. След това се пуска мрежовото захранване, при което трябва да светне зеления индикатор. При липса на мрежова индикация се проверява връзката на трансформатора до платката. Проверява се работата на всички датчици (след като се изчака времето им за установяване около 1 мин.), ако не работят датчиците се проверява изправността на предпазителя (ЗА). След това се поставят капаците на централата и се проверява всеки датчик от дадена зона дали предизвиква светене на индикаторния светодиод на зоната без да предизвиква аларма при изключена система. Ако някои датчик предизвиква аларма при изключена централа, значи са свързани грешно алармените и саботажните му вериги. При проблем в зона 4 (непрекъснато светене на индикацията и предизвикване на аларма от нея при всяко включване), да се проверят двата тампера в централата.



Фиг.1



Фиг.2

Фиг.3



# ГАРАНЦИОННА КАРТА

на

микропроцесорна домашна алармена система

**„HOME 5“**

Гаранционен срок 12 месеца.

Сериен  .....

на ДУ.....

Дистрибутор.....

Подпис.....

Адрес.....

.....

Собственик.....

Дата на монтажа .....

## Гаранционни условия:

Гаранцията се състои в безплатна поправка на всички фабрични дефекти, които са проявени по време на гаранционния срок. Поправката се извършва **САМО ОТ ОТОРИЗИРАНИ ОТ ФИРМАТА СПЕЦИАЛИСТИ.**

Гаранцията не се отнася до повреди, причинени от неспазване на инструкциите за ползване, токови удари в ел. мрежата, попадения от гръмотевици и природни бедствия . В този случай поправката се извършва срещу заплащане.