

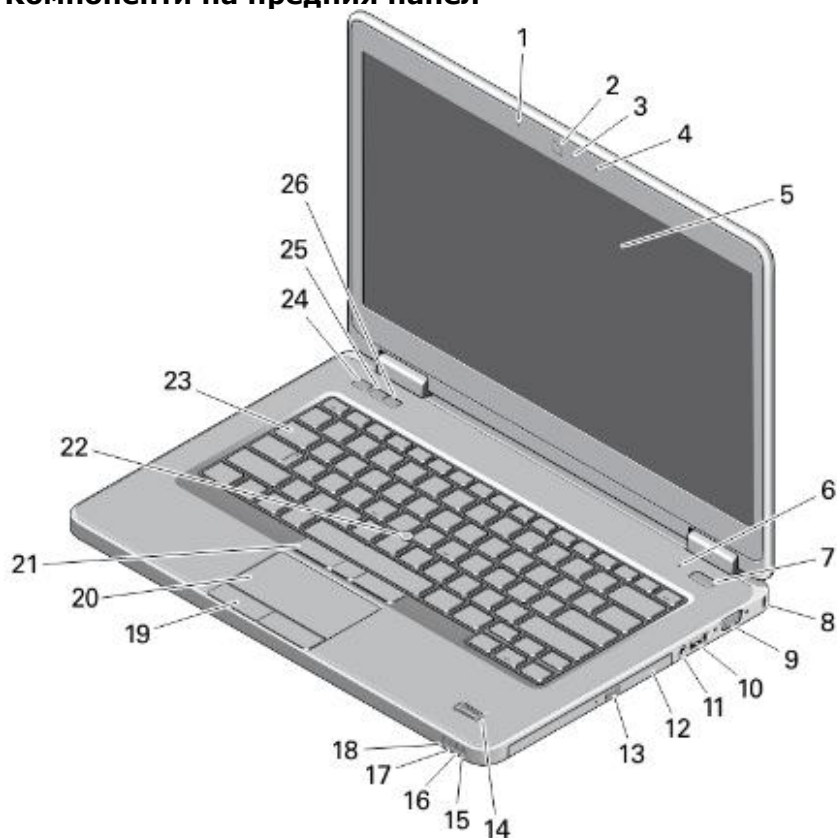
# Dell Latitude E5440/E5540 серия преносими компютри

## Кратко ръководство на потребителя

### ХАРДУЕРНИ КОМПОНЕНТИ

#### - DELL Latitude E5440

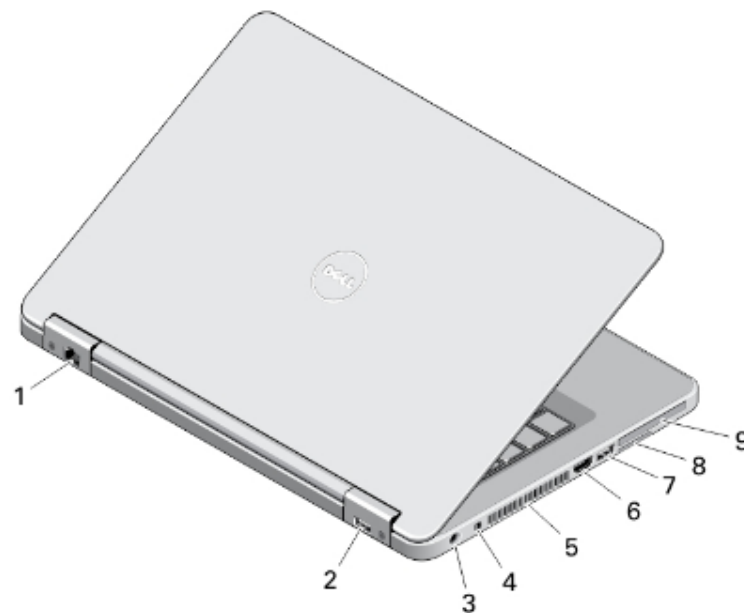
#### Компоненти на предния панел



1. Микрофон (опция)
2. Камера
3. Индикатор за камерата (опция)
4. Микрофон (опция)
5. Дисплей

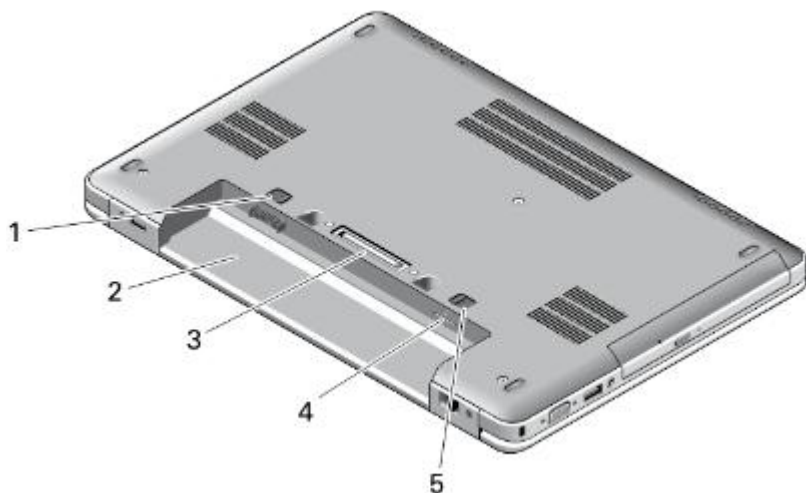
6. Микрофон
7. Power бутон
8. Слот за кабел против кражба
9. VGA порт
10. USB 3.0 порт
11. Аудио порт
12. Оптично устройство
13. Бутон за изваждане на тавата на оптичното устройство
14. Четец за пръстов отпечатък (опция)
15. Индикатор за статуса на твърдия диск
16. Индикатор за статуса на батерията
17. Индикатор за статуса на захранването
18. Индикатори за статуса на безжичната мрежа
19. Бутони на сензорния панел TouchPad (2)
20. Сензорен панел TouchPad
21. TrackStick бутони (3) (опция)
22. TrackStick (опция)
23. Клавиатура
24. Бутон за спиране на звука
25. Бутон за намаляване на звука
26. Бутон за увеличаване на звука

#### Компоненти на задния панел



1. Мрежов порт
2. USB 2.0 порт
3. Порт за захранването
4. Ключ за включване и изключване на безжичната мрежа
5. Вентилационни отвори
6. HDMI порт
7. USB 3.0 порт
8. Secure Digital (SD) слот за карта памет
9. ExpressCard или SmartCard слот (опция)

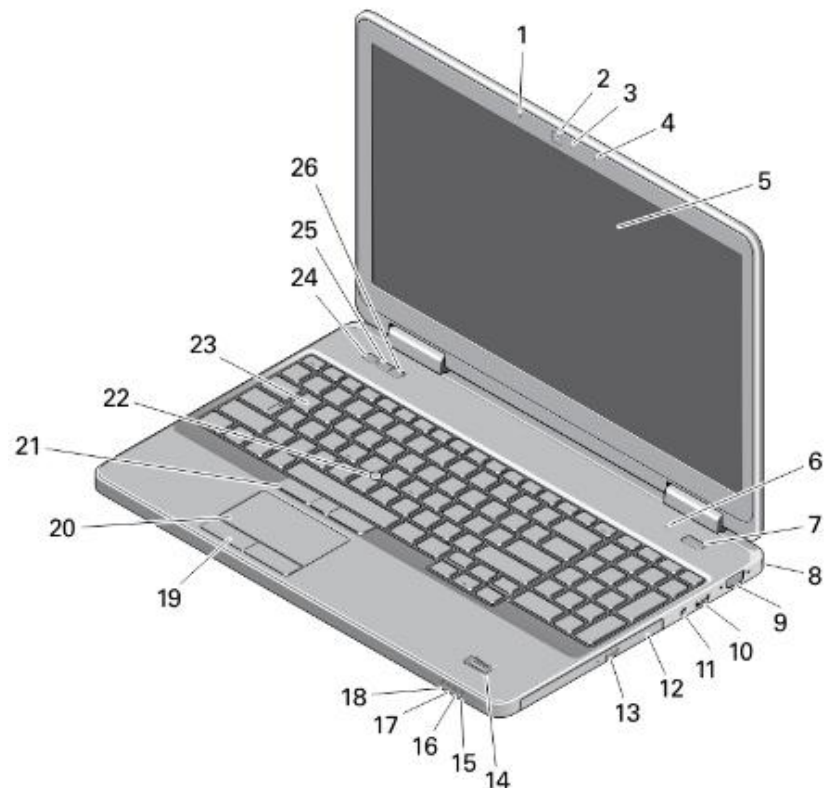
#### Компоненти на долния панел



1. Лостче за освобождаване на батерията
2. Място за батерията
3. Докинг конектор
4. Слот за SIM карта
5. Лостче за освобождаване на батерията

#### - DELL Latitude E5540

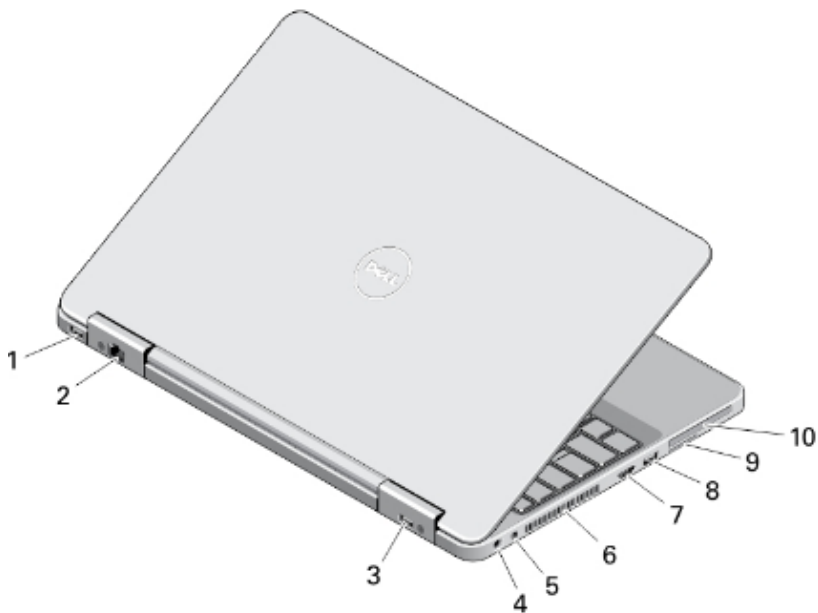
#### Компоненти на предния панел



1. Микрофон (опция)
2. Камера
3. Индикатор за камерата (опция)
4. Микрофон (опция)
5. Дисплей
6. Микрофон
7. Power бутон
8. Слот за кабел против кражба
9. VGA порт
10. USB 2.0 порт
11. Аудио порт
12. Оптично устройство
13. Бутон за изваждане на тавата на оптичното устройство
14. Четец за пръстов отпечатък (опция)
15. Четец за пръстов отпечатък (опция)
16. Четец за пръстов отпечатък (опция)
17. Четец за пръстов отпечатък (опция)
18. Четец за пръстов отпечатък (опция)
19. Четец за пръстов отпечатък (опция)
20. Четец за пръстов отпечатък (опция)
21. Четец за пръстов отпечатък (опция)
22. Четец за пръстов отпечатък (опция)
23. Четец за пръстов отпечатък (опция)
24. Четец за пръстов отпечатък (опция)
25. Четец за пръстов отпечатък (опция)
26. Четец за пръстов отпечатък (опция)

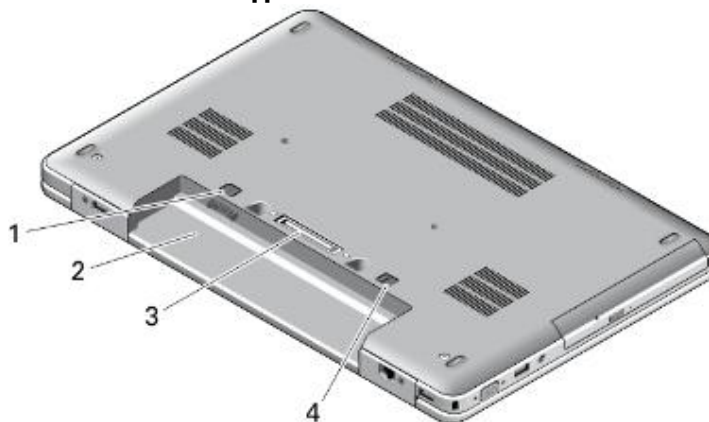
15. Индикатор за статуса на твърдия диск
16. Индикатор за статуса на батерията
17. Индикатор за статуса на захранването
18. Индикатори за статуса на безжичната мрежа
19. Бутони на сензорния панел TouchPad (2)
20. Сензорен панел TouchPad
21. TrackStick бутони (3) (опция)
22. TrackStick (опция)
23. Клавиатура
24. Бутон за спиране на звука
25. Бутон за намаляване на звука
26. Бутон за увеличаване на звука

### Компоненти на задния панел



1. Мрежов порт
2. USB 2.0 порт
3. Порт за захранването
4. Ключ за включване и изключване на безжичната мрежа
5. Вентилационни отвори
6. HDMI порт
7. USB 3.0 порт
8. Secure Digital (SD) слот за карта памет
9. ExpressCard или SmartCard слот (опция)

### Компоненти на долния панел




1. Лостче за освобождаване на батерията
2. Място за батерията
3. Докинг конектор
4. Слот за SIM карта
5. Лостче за освобождаване на батерията

**!** **ВНИМАНИЕ:** Не блокирайте и не пъхайте предмети във вентилационните отвори на компютъра. Не позволявайте да се натрупва прах. Не дръжте компютъра в среда с нисък въздушен поток, като затворено куфарче, докато работи. Ограничаването на въздушния поток може да повреди компютъра или да причини пожар. Вентилатора на компютъра се включва когато температурата му се повиши. Шумът от вентилатора е нещо нормално, и не показва проблем с компютъра или вентилатора.

### ПОДГОТОВКА ЗА РАБОТА

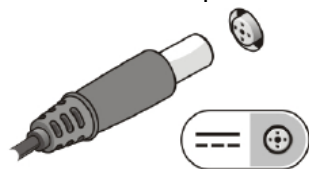
**!** **ВНИМАНИЕ:** Преди да започнете която и да е процедура от този раздел, прочетете информацията за безопасност съпътстваща вашия компютър. За повече информация посетете [www.dell.com/regulatory\\_compliance](http://www.dell.com/regulatory_compliance)

**!** **ВНИМАНИЕ:** AC адаптерът работи с електрически контакти от цял свят. Въпреки това, захранващите порти и разклонители са различни за различните страни. Използването на несъвместим кабел или неправилно свързан кабел към разклонител или електрически контакт, може да доведе до пожар или повреда в оборудването.

 **ВНИМАНИЕ:** Когато изключвате кабела на AC адаптерът от компютъра, хванете порта, а не самия кабел. Издърпайте здраво, но внимателно за да не повредите кабела. Когато включвате кабела на AC адаптерът към компютъра, уверете се, че го портите им са под правилен ъгъл, и съвпадат, за да избегнете повреда на кабела.

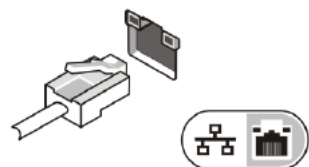
### Свързване на AC адаптера

Свържете адаптера към порта за захранване на компютъра, а после към изправен електрически контакт.

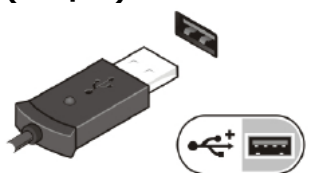


### Свързване на мрежовия кабел (опция)

За да използвате кабелна мрежа, свържете мрежовия кабел.




### Свързване на USB устройства като мишка и клавиатура (опция)




### Включване на компютъра

Включете компютъра от бутона.



 **Бележки:** Препоръчително е да включите и изключите компютъра поне веднъж, преди да използвате карти памет, докинг станция, или да инсталирате някакви периферни устройства, като принтер и др.

## ИЗИСКВАНИЯ КЪМ ЗАХРАНВАНЕТО И ФИЗИЧЕСКА СПЕЦИФИКАЦИЯ

 **Бележки:** Изискванията към захранването са различни за различните региони. Използвайте само предоставения за вас AC адаптер. За повече информация относно вашия компютър, идете в раздел Спецификации от ръководството на потребителя, достъпно на сайта [dell.com/support](http://dell.com/support). За повече информация относно конфигурацията на вашия компютър, идете на **Help and Support** в Windows OS, и изберете опцията за преглед на конфигурацията.

---

### Захранване

---

AC Адаптер	65 W и 90 W
Вх. Напрежение	100 VAC до 240 VAC
Батерия	3 V CR2032 литиева батерия

---

### Физически размери

---

#### Dell Latitude E5440

Височина	27.70 – 32.20 mm
Широчина	338.00 mm
Дълбочина	235.00 mm
Тегло	1.99 kg

#### Dell Latitude E5540

Височина	28.25 – 33.60 mm
Широчина	379.00 mm
Дълбочина	250.50 mm
Тегло	2.428 kg

---

### Околна среда

---

Работна температура	0 °C to 35 °C (32 °F to 95 °F)
---------------------	--------------------------------

## **ДОПЪЛНИТЕЛНА ИНФОРМАЦИЯ И ВЪЗМОЖНОСТИ ЗА ПОТРЕБИТЕЛЯ**

Прегледайте нормативните и документите за безопасност съпътстващи вашия компютър. За повече информация, може да посетите [www.dell.com/regulatory\\_compliance](http://www.dell.com/regulatory_compliance).

- Безопасност и най-добри практики
- Регулаторни сертификати
- Ергономия

Посетете [www.dell.com](http://www.dell.com) за допълнителна информация относно:

- Гаранция
- Условия и проверка на състоянието (само за USA)
- Лицензионно споразумение с крайния потребител

Допълнителна информация за вашия продукт е достъпна на [support.dell.com/manuals](http://support.dell.com/manuals).