

BenQ RL2450H/RL2450HT/RL2455HM Professional RTS Gaming Monitor

Кратко ръководство на потребителя

I. СЪДЪРЖАНИЕ НА ОПАКОВКАТА

BenQ LCD монитор

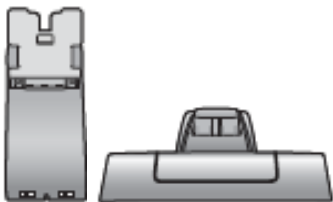


RL2450H/RL2455HM



RL2450HT

Стойка и основа на монитора



RL2450H/RL2455HM



RL2450HT

Ръководство на потребителя



Компактдиск



Захранващ кабел



D-Sub видео кабел



DVI-D видео кабел



HDMI видео кабел (Опция)



Аудио кабел (Опция)



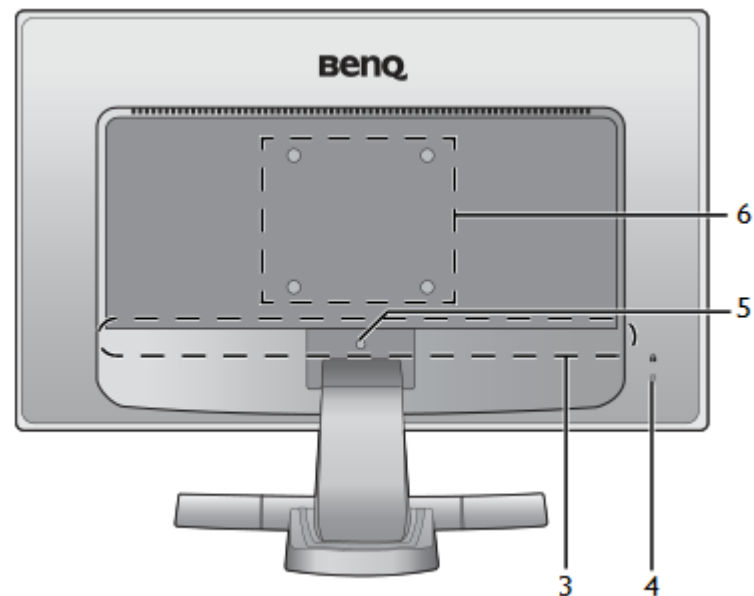
II. ХАРДУЕРНИ КОМПОНЕНТИ

Преден панел



1. Бутони за контрол
2. Бутон за вкл./изкл.

Заден панел

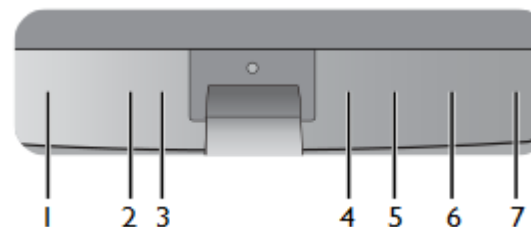


3. Входни и изходни портове (показани в раздел входни и изходни портове)
4. Kensington слот за заключване против кражба
5. Бутон за освобождаване на стойката на монитора
6. Отвори за монтаж на стена

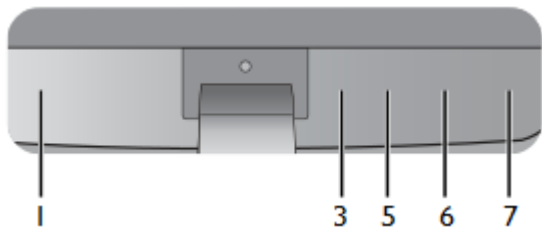
III. ВХОДНИ И ИЗХОДНИ ПОРТОВЕ

Възможните входните и изходни портове са различни за различните модели.

RL2455HM



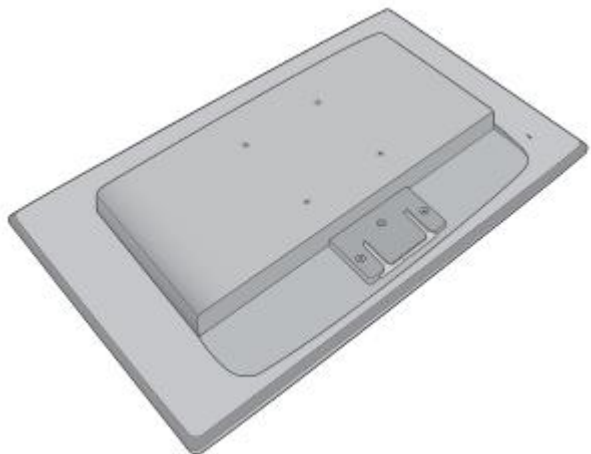
RL2450H/RL2450HT



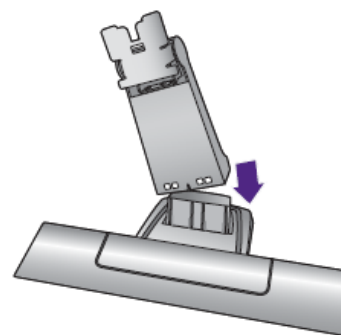
1. Конектор за захранването
2. Аудио Line In
3. Конектор за слушалки
4. HDMI порт
5. HDMI порт
6. DVI-D порт
7. D-Sub порт

IV. СГЛОБЯВАНЕ НА ХАРДУЕРА (RL2450H/RL2450HM)

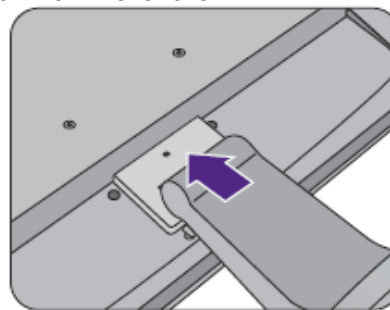
1. Прикрепете стойката към монитора.
 - Поставете монитора с екрана надолу върху равна и мека повърхност.



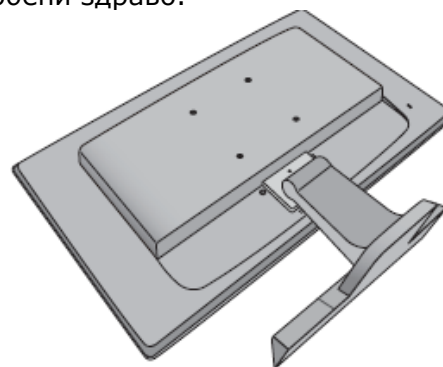
- Закачете стойката на монитора към основата, както е показано на илюстрацията.



- Подравнете стойката с основата, и натиснете докато щракнат на мястото си.
- Подравнете стойката с монитора, и натиснете докато щракнат на мястото си.

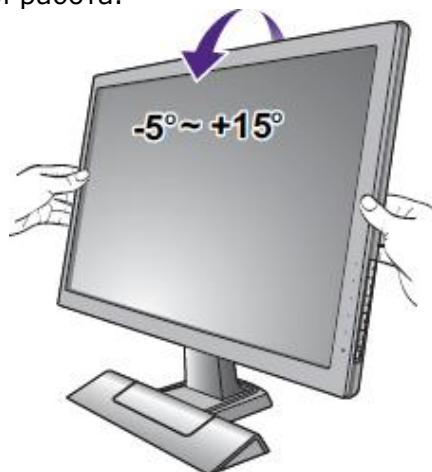


- Дръпнете стойката обратно назад, за да се уверите, че са сглобени здраво.



- Вдигнете монитора и го поставете изправен върху равна повърхност.

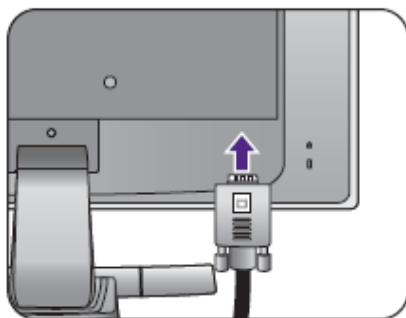
Регулирайте наклона на екрана за максимален комфорт при работа.



2. Свържете видео кабела.

Свързване на D-Sub кабела

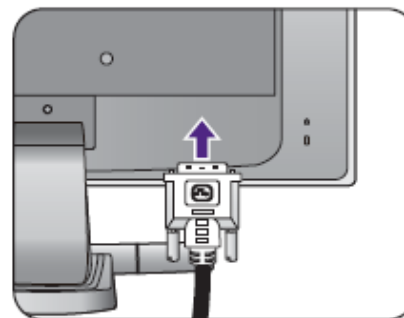
Свържете единия край на D-Sub кабела (този без феритен филтър) към видео конектора на монитора. Свържете другия край на кабела (този с феритен филтър) към видео порта на компютъра и затегнете винтовете.



или

Свързване на DVI-D кабела

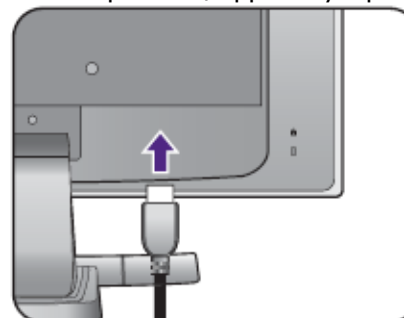
Свържете единия край на DVI-D кабела (този без феритен филтър) към видео конектора на монитора. Свържете другия край на кабела (този с феритен филтър) към видео порта на компютъра и затегнете винтовете.



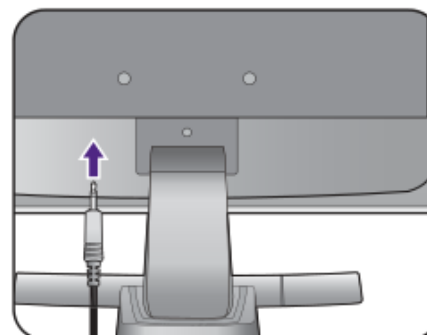
или

Свързване на HDMI кабела

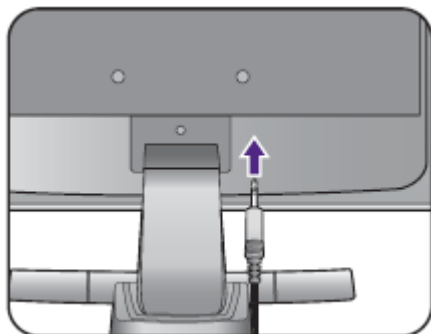
Свържете единия край на HDMI кабела към HDMI конектора на монитора. Свържете другия край на кабела към HDMI конектора на цифрово устройство.



3. Свържете аудио кабела (за моделите с говорители). Свържете аудио кабела към конектора намиращ се на задния панел (Line in) и към компютъра.

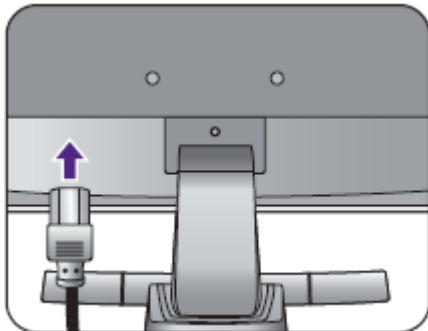


Може да свържете слушалки към конектора за слушалки, намиращ се на задния панел на монитора.




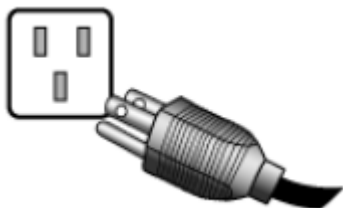
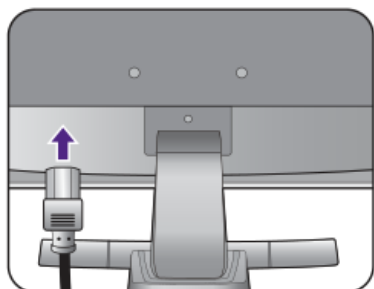
4. Свържете захранващия кабел.

Свържете единия край на кабела към конектора на монитора. Все още не свързвайте другия край на кабела към електрически контакт.



5. Включете монитора.

Свържете единия край на захранващия кабел към порта обозначен със , намиращ се на задния панел на монитора. Не свързвайте все още другия край на захранващия кабел към електрически контакт.

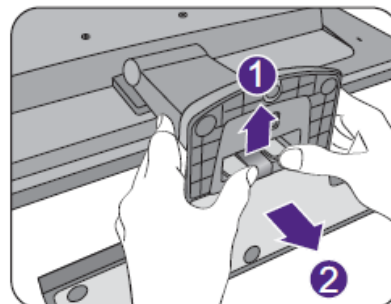


Включете монитора от бутона.

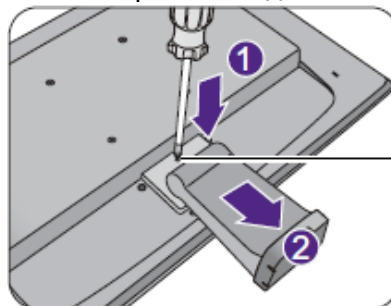


Разглобяване на стойката

1. Изключете монитора и компютъра и извадете видео и захранващия кабели.
2. Поставете монитора с екрана надолу върху равна и мека повърхност.
3. Натиснете заключващите скоби нагоре, за да разкачите основата от стойката.



4. Демонтирайте стойката на монитора, като натиснете бутона за освобождаване в отвора над стойката с остър предмет, като отвертка. След това издърпайте стойката от монитора.



букон за
освобождаване

Използване на монтажния комплект за стена

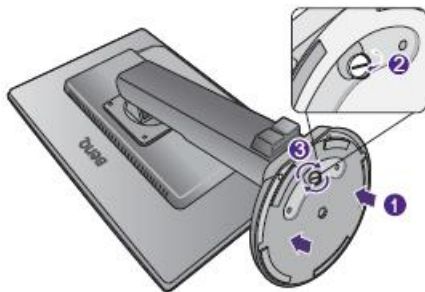
1. Изключете монитора и компютъра и извадете видео и захранващия кабели.
2. Поставете монитора с екрана надолу върху равна и мека повърхност.
3. Демонтирайте стойката на монитора. Инструкциите за демонтаж, за описани по-горе.
4. Следвайте инструкциите на монтажния комплект, за да монтирате монитора на стена.

V. СГЛОБЯВАНЕ НА ХАРДУЕРА (RL2450HT)

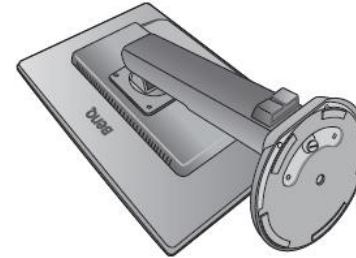
1. Прикрепете стойката към монитора.
 - Поставете монитора с екрана надолу върху равна и мека повърхност.
 - Докато монитора е легнал, с ръка издърпвайте рамото на стойката нагоре.



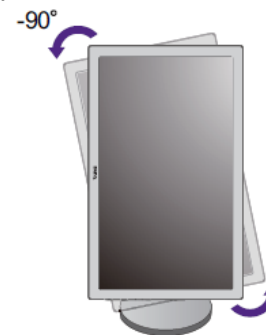
- Ориентирайте и подравнете един срещу друг отвора на основата и края на рамото на стойката и притиснете. Завийте винта на дъното на основата с отвертка.



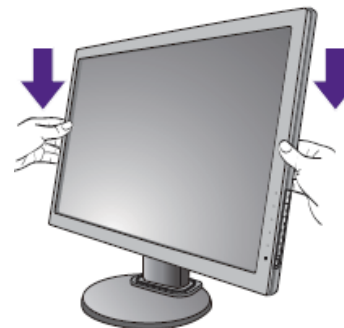
- Дръпнете стойката от основата леко, за се уверите, че са монтирани здраво.



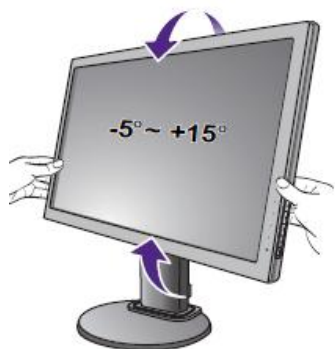
- Внимателно изправете монитора върху стойката на равна повърхност.
- Издърпайте стойката на монитора до максимално удължена позиция. Наклонете монитора. След това може да завъртите екрана на 90° обратно на часовниковата стрелка, както е показано на илюстрацията.



- Може да регулирате височината на стойката на монитора.

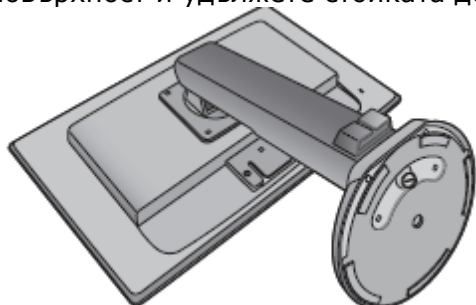


Регулирайте наклона на екрана за максимален комфорт при работа.

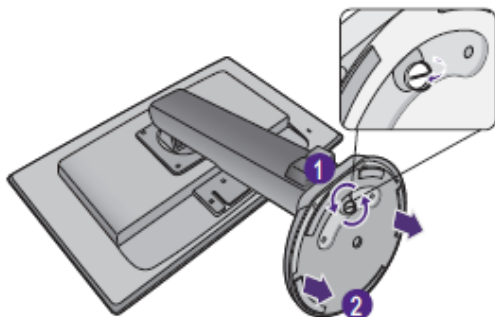


Разглобяване на стойката

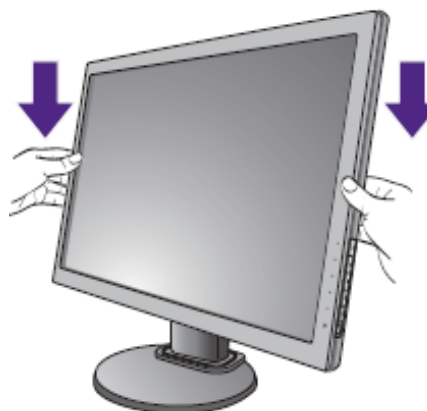
1. Изключете монитора и компютъра и извадете видео и захранващия кабели.
2. Поставете монитора с екрана надолу върху равна и мека повърхност и удължете стойката до максимално.



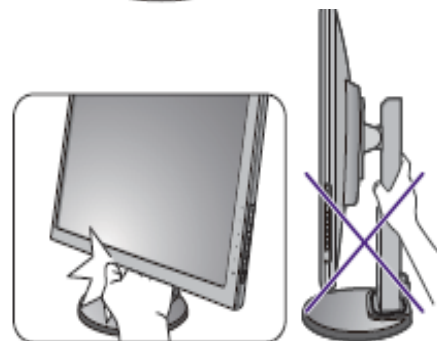
3. Отвийте винта на дъното на основата на стойката. След това, махнете основата от стойката.



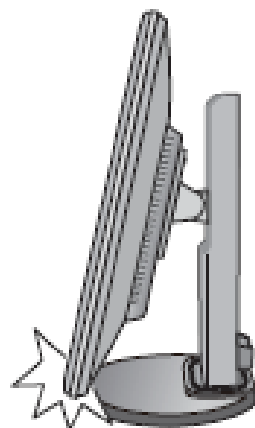
Регулиране на височината на монитора



За да позиционирате монитора на височина удобна за вас, хванете монитора с две ръце, от ляво и дясно (както е показано на илюстрацията), и свалете или вдигнете.



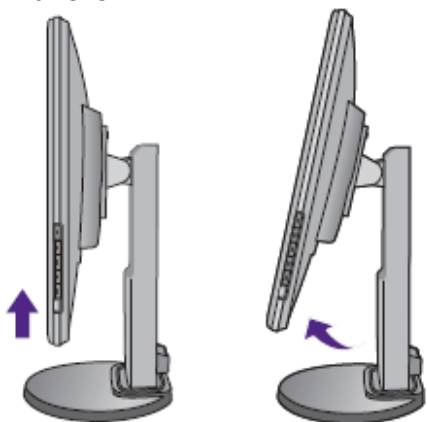
За да предпазите ръцете си от травми и наранявания, никога не ги слагайте в долната или горната част на стойката на монитора, когато ще регулирате височината и. Не вдигайте монитора с една ръка.



Когато ще завъртате монитора до портретно положение, преди това удължете стойката до максимална позиция. Никога не правете това, когато стойката е в крайно долно положение, за да не повредите монитора.

Завъртане на монитора

1. Преди да завъртите монитора към портретно положение, кликнете с десен бутон върху дисплея и изберете **Screen resolution**, от появилото се меню. Изберете **Portrait** в **Orientation** и запазете настройките.
2. Удължете максимално стойката на монитора и го наклонете.



3. Завъртете монитора на 90° по часовниковата стрелка, както е показано на илюстрацията.

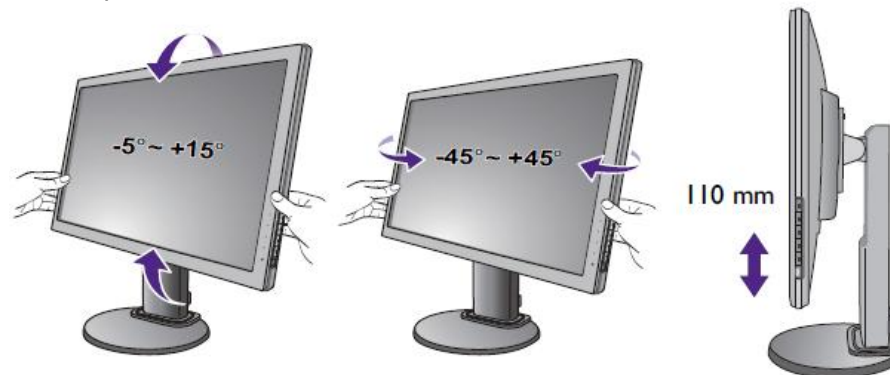


4. Коригирайте монитора до желан от вас ъгъл на виждане.



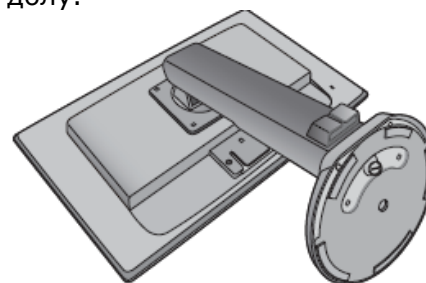
Настройка на ъгъл на гледане

Може да позиционирате монитора с от -5° до $+15^\circ$ наклон, до 90° общо завъртане на ляво и дясно и до 110mm височина на монитора.

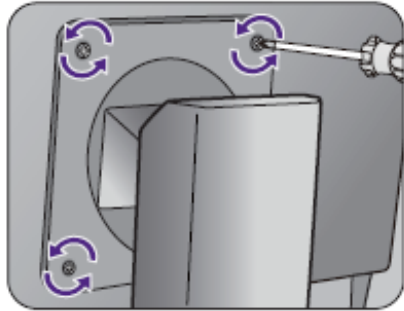


Използване на монтажен комплект за стена

1. Махнете стойката на монитора.
- Поставете монитора на мека и равна повърхност с лицето на долу.



- Използвайте кръстатата отвертка, за да развиете винтовете, които фиксират стойката към монитора.



- Отстранете стойката.
 2. Следвайте инструкциите на монтажния комплект за стена.

VI. ИНСТАЛИРАНЕ НА СОФТУЕРА

Инсталиране на монитора към нов компютър

Ако инсталирате монитора към нов компютър, към който никога преди не е инсталиран драйвер за монитор, направете следното:

1. След като сте свързали монитора, при стартирането си Windows автоматично ще види новия монитор и ще се покаже **Found New Hardware Wizard**. Следвайте инструкциите на екрана докато се покаже опцията **Install Hardware Device Drivers**.
2. Поставете BenQ LCD Monitor CD-ROM диска с драйверите в оптичното устройство на компютъра.
3. Маркирайте опцията **Search for a suitable driver for my device** и Кликнете върху **Next**.
4. Маркирайте опцията **CD-ROM drives** (махнете отметките от всички останали опции) и Кликнете върху **Next**.
5. Проверете дали компютърът е избрал правилния модел монитор и Кликнете върху **Next**.
6. Кликнете върху **Finish**.
7. Рестартирайте компютъра.

Инсталиране на монитора към компютър с драйвер за монитор

Ако инсталирате монитора към компютър, към който вече има инсталиран драйвер за друг монитор, направете следното:

Windows Vista

1. Отворете **Display Settings**.
Кликнете с десния бутон на мишката върху десктопа и изберете **Personalize**. Изберете **Display Settings** от прозореца **Personalize appearance and sounds**. Появява се прозорецът **Display Settings**.
2. Кликнете върху бутона **Advanced Settings**.
Появява се прозорецът **Generic PnP Monitor Properties**.
3. Кликнете върху страница **Monitor** и бутон **Properties**.
4. Кликнете върху **Continue** в прозореца **User Account Control**.
5. Кликнете върху страница **Driver** и бутон **Update Driver**.
6. Поставете BenQ LCD Monitor CD-ROM диска с драйверите в оптичното устройство на компютъра.
7. В прозореца **Update Driver Software** изберете опция **Browse my computer for driver software**.
8. Кликнете върху **Browse** и изберете директория **d:\BenQ_LCD\Driver** (където вместо d е буквата, с която е обозначено вашето оптично устройство).
9. Изберете папката с името на вашия модел монитор и Кликнете върху **Next**.
Драйверът за вашия монитор се инсталира.
10. Кликнете върху **Close**.

При Windows Vista не се налага да рестартирате компютъра.

Windows 7

1. Отворете **Display Properties**.
Идете на **Start > Control Panel > Hardware and Sound > Device and Printers>** и кликнете с десен бутон на мишката на името на монитора от менюто.
Като алтернатива, кликнете с десния бутон на мишката върху десктопа и изберете **Personalize, Display, Device**

- and Printers** и кликнете с десен бутон на мишката на името на монитора от менюто.
- Изберете **Properties** от менюто.
 - Кликнете върху **Hardware**.
 - Кликнете върху **Generic PnP Monitor** и след това върху бутона **Properties**.
 - Кликнете върху страница **Driver** и бутон **Update Driver**
 - Поставете BenQ LCD Monitor CD-ROM диска с драйверите в оптичното устройство на компютъра.
 - В прозореца **Update Driver Software** изберете опция **Browse my computer for driver software**.
 - Кликнете върху **Browse** и изберете директория d:\BenQ_LCD\Driver\ (където вместо d е буквата, с която е обозначено вашето оптично устройство).
 - Изберете папката с името на вашия модел монитор и Кликнете върху **Next**.
Драйверът за вашия монитор се инсталира.
 - Кликнете върху **Close**

При Windows 7 се налага да рестартирате компютъра.

Windows 8

- Отворете **Display Properties**.
Преместете курсора на мишката към долния десен ъгъл или натиснете бутоните **Windows + C** на клавиатурата за да отидете на **Charm**. Отидете на **Settings, Control Panel, Device and Printers** и кликнете с десен бутон на мишката на името на монитора от менюто.
Като алтернатива, кликнете с десния бутон на мишката върху десктопа и изберете **Personalize, Display, Device and Printers** и кликнете с десен бутон на мишката на името на монитора от менюто.
- Изберете **Properties** от менюто.
- Кликнете върху **Hardware**.
- Кликнете върху **Generic PnP Monitor** и след това върху бутона **Properties**.
- Кликнете върху страница **Driver** и бутон **Update Driver**
- Поставете BenQ LCD Monitor диска с драйверите в оптичното устройство на компютъра.

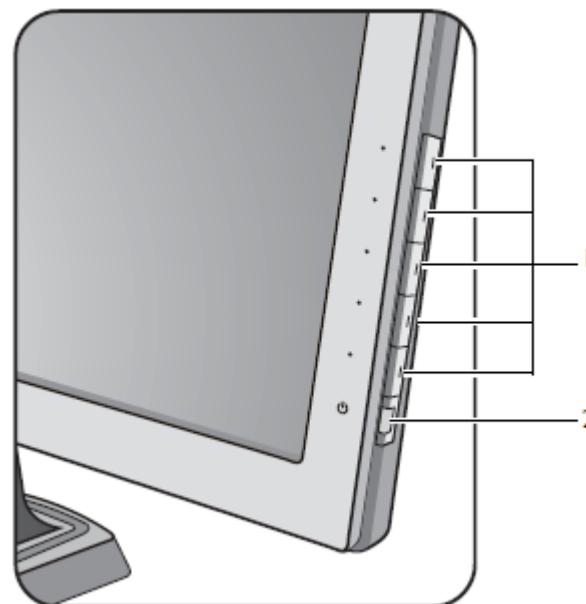
- В прозореца **Update Driver Software** изберете опция **Browse my computer for driver software**.
- Кликнете върху **Browse** и изберете директория d:\BenQ_LCD\Driver\ (където вместо d е буквата, с която е обозначено вашето оптично устройство).
- Изберете папката с името на вашия модел монитор и Кликнете върху **Next**.
Драйверът за вашия монитор се инсталира.
- Кликнете върху **Close**

Може да се наложи да рестартирате компютъра.

VII. НАСТРОЙКИ НА МОНИТОРА

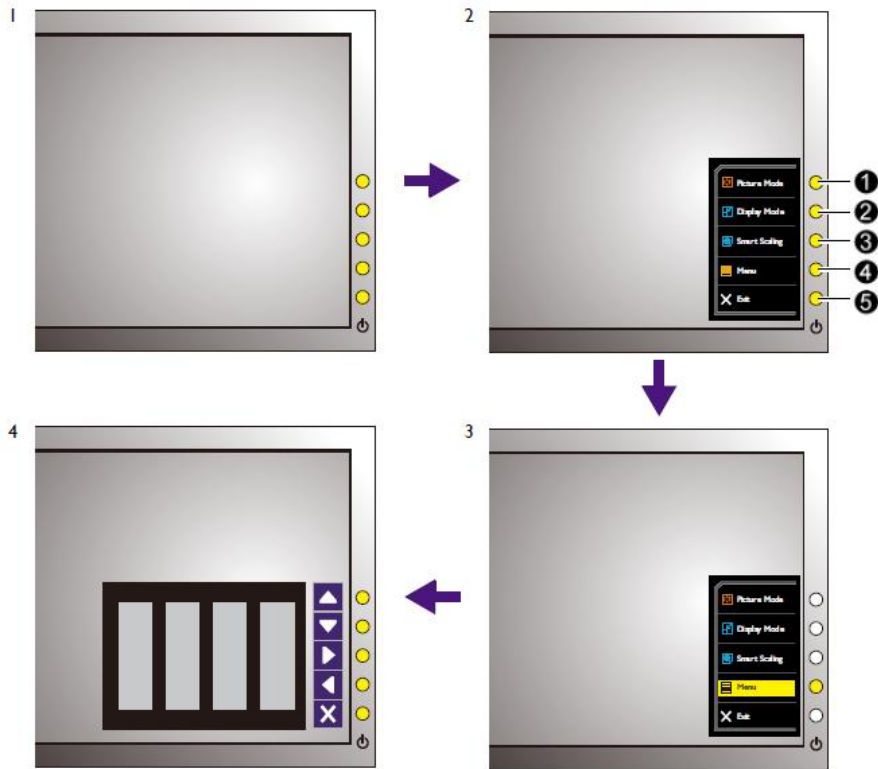
Панел за настройка на монитора

- Бутони за контрол**– достъп до функции или менюта показани на екрана в непосредствена близост до всеки клавиш.
- Бутон за Вкл./Изкл.** – включва и изключва монитора.



Работа с основното меню

Всички екранни менюта (OSD) могат да бъдат достъпни, чрез бутоните за контрол. Може да използвате екранните менюта, за да направите настройките на вашия монитор.



1. Натиснете някой от контролните бутони.
2. Ще се появи "Hot key" меню. Първите три контрола са потребителски (Custom Key) и са предназначени за определени функции.
3. Изберете **Menu** за да влезете в основното меню.
4. В основното меню, следвайте иконите в близост до контролните бутони, за да направите корекции или селекция.

1. Custom Key 1 -

- По подразбиране, този бутон е бърз бутон (Hot key) за Picture Mode.
- За корекция Нагоре/Увеличаване.

2. Custom Key 2 -

- По подразбиране, този бутон е бърз бутон (Hot key) за Display Mode.
- За корекция Надолу/Намаляване.

3. Custom Key 3 - /

- По подразбиране, този бутон е бърз бутон (Hot key) за Smart Scaling.
- Въвежда под менюта.
- Избира елементи от менюто.

4. Menu -

- Активира основното меню.
- Връща към предишно меню.

5. Exit-

- Изход от основното меню.

VIII. ИНСТРУКЦИИ ЗА БЕЗОПАСНОСТ

1. Използвайте продукта само при електричество с напрежение като посоченото на етикета.
2. Винаги изключвайте монитора от контакта преди да го почиствате. За почистване използвайте мека и невлакнеста кърпа. Не използвайте течности, спрей или препарати за почистване на стъкло.
3. Не покривайте вентилационните отвори на монитора.
4. Не поставяйте монитора в близост до топлинни източници, ако няма осигурена подходяща вентилация.
5. Не пъхайте предмети в продукта и не го поливайте с течности.
6. Не се опитвайте сами да поправяте продукта.