

# **BENQ LCD монитори GL2460 / GL2460HM**

## **Кратко ръководство на потребителя**

### **СЪДЪРЖАНИЕ НА ОПАКОВКАТА**

**BenQ LCD монитор**



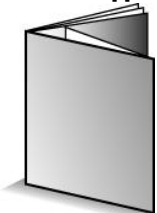
**Стойка на монитор**



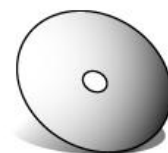
**Основа на монитор**



**Ръководство на потребителя**



**Диск**



**Захранващ кабел**



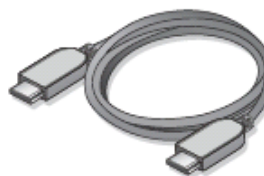
**D-Sub видео кабел**



**DVI-D видео кабел (опция)**



**HDMI видео кабел (опция, закупува се отделно)**

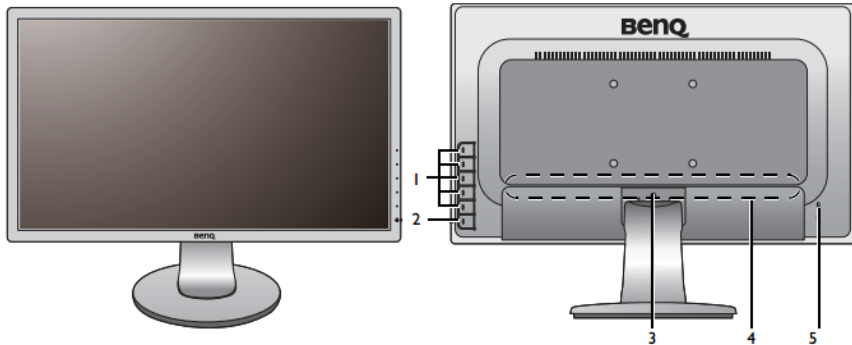


**Аудио кабел (опция, закупува се отделно)**



## ХАРДУЕРНИ КОМПОНЕНТИ

### Преден и заден панел

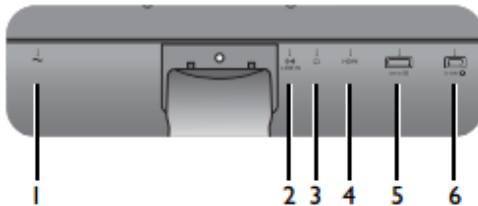


1. Бутони за управление
2. Бутон за Вкл./Изкл.
3. Отключващ бутон
4. Входни и изходни портове (различни за различните модел; виж следващия раздел Входни и изходни портове)
5. Kensington слот за заключване

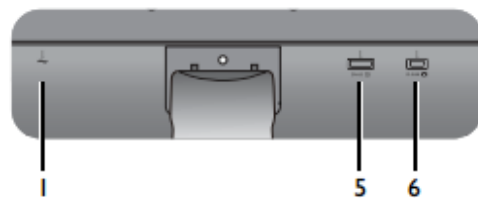
## ВХОДНИ И ИЗХОДНИ ПОРТОВЕ

Възможните входните и изходни портове са различни за различните модели.

### Модели с HDMI входове



### Модели с двойни входове



1. Конектор за захранването
2. Аудио Line In
3. Конектор за слушалки
4. HDMI порт
5. DVI-D порт
6. D-Sub порт

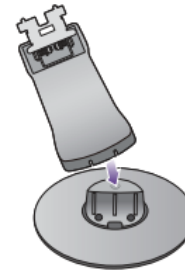
## СГЛОБЯВАНЕ НА ХАРДУЕРА

### 1. Монтиране на стойката и основата към монитора.

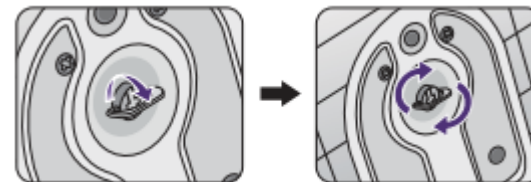
- Поставете монитора с екрана надолу върху равна и гладка повърхност.



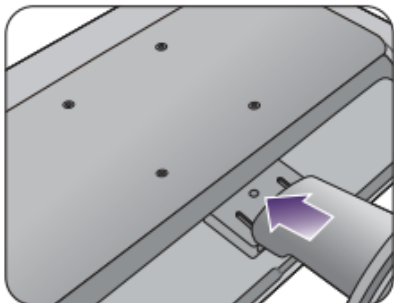
- Закрепете стойката към основата на монитора, както е показано на илюстрацията, докато се щракнат.



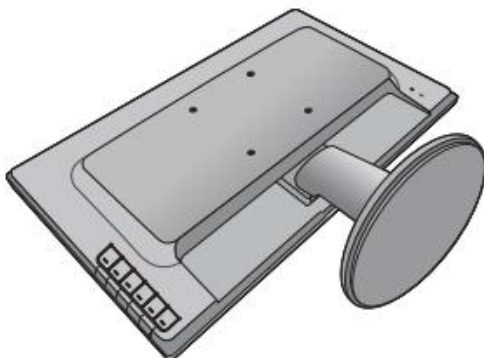
- Ако мониторът ви е 27", следвайте илюстрациите, за да монтирате стойката на монитора към основата.



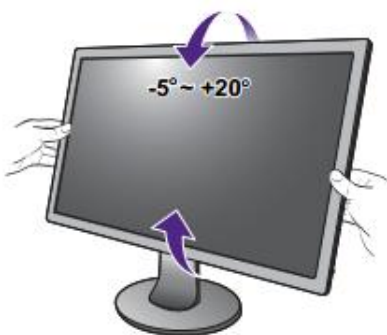
- Подравнете стойката с рамото и натиснете докато щракне и се заключи на мястото си.



- Внимателно се опитайте да ги разделите, за да проверите дали са монтирани здраво. Повдигнете монитора и го сложете върху стойката на гладка и равна повърхност.



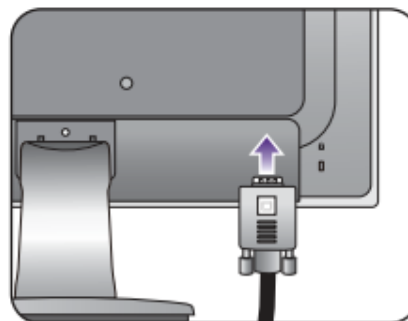
- Регулирайте наклона на екрана за максимален комфорт при работа и сведете до минимум нежеланите отражения на други източници на светлина.



## 2. Свързване на видео кабела.

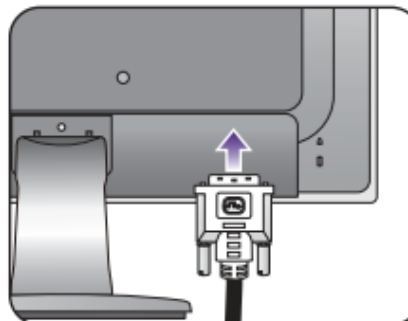
Не свързвайте DVI-D и D-Sub кабелите едновременно на един и същ компютър! Единствения случай, в който и двата кабела могат да бъдат включени е, когато са свързани към два различни компютъра с подходящо видео.

### D-Sub кабел



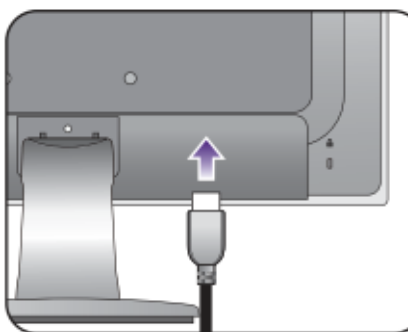
или

### DVI-D кабел



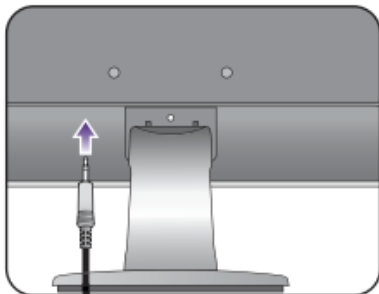
или

### HDMI кабел

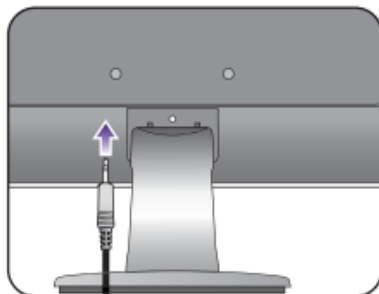


### 3. Свързване на аудио кабела (за модели с говорители).

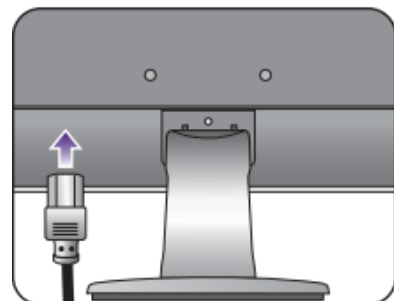
- Свържете аудио кабела към Line In конектора (на задния панел на монитора) и към аудио изхода на компютъра.



- Може да свържете слушалки към конектора за слушалки, намиращ се до Line In конектора.



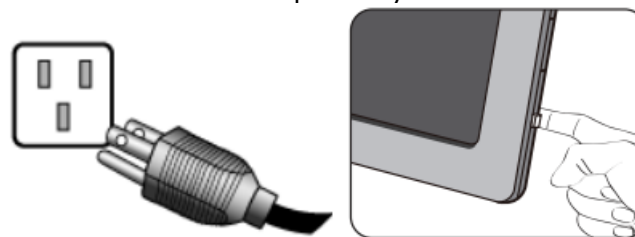
### 4. Свързване на захранващия кабел към монитора.



### 5. Включване на монитора.

- Включете захранващия кабел в изправен електрически контакт.

- Включете монитора от бутона.



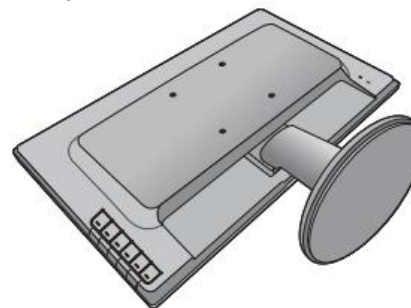
## РАЗГЛОБЯВАНЕ НА ХАРДУЕРА

### Демонтиране на стойката на монитора

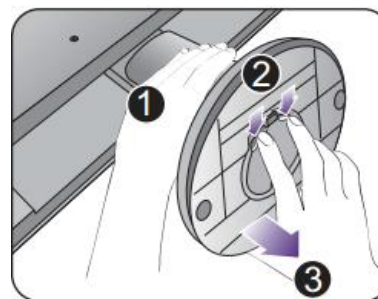
#### 1. Подготовка на монитора и мястото


Изключете монитора и компютъра и извадете видео и захранващия кабел.

Поставете монитора с екрана надолу върху равна и мека повърхност.



#### 2. Натиснете заключващите скоби, за да демонтирате основата от стойката на монитора .

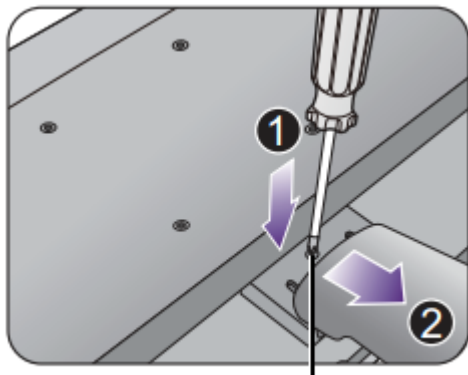


 Ако мониторът ви е 27", следвайте илюстрациите, за да демонтирате основата на монитора.



**3. Демонтирайте стойката от монитора.**

Поставете остър предмет, като отвертка, в отвора на стойката на монитора, за да натиснете бутона за отключване на стойката. След това издърпайте стойката от монитора.

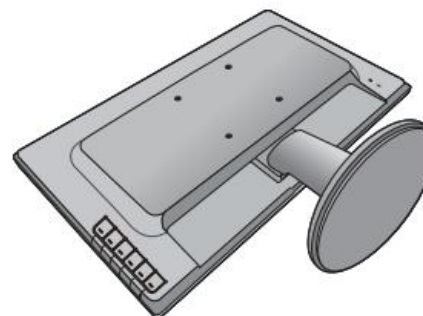


Бутон за отключване на стойката

**Монтиране на монитора на стена**

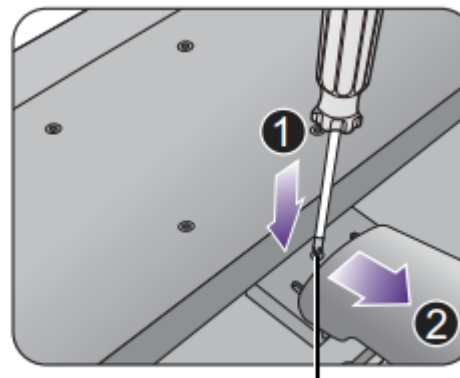
**1. Демонтирайте стойката и основата на монитора.**

Поставете монитора с екрана надолу върху равна и гладка повърхност.



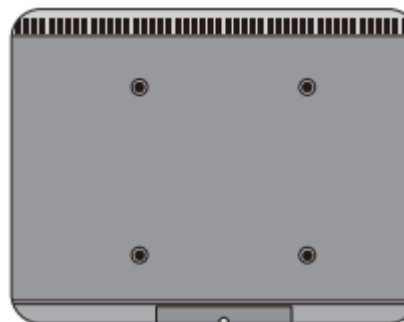
**2. Демонтирайте рамото на стойката на монитора.**

Използвайте инструкциите описани в глава Демонтиране на стойката на монитора, на предишната страница.



Бутон за отключване на стойката

**3. Следвайте инструкциите за монтаж на комплекта за монтаж на стена и спазвайте предпазните мерки, описани по горе, за да монтирате монитора.**



## ИНСТАЛИРАНЕ НА СОФТУЕРА

### Инсталиране на монитора към нов компютър

Ако инсталирате монитора към нов компютър, към който никога преди не е инсталиран драйвер за монитор, направете следното:

1. След като сте свързали монитора, при стартирането си Windows автоматично ще види новия монитор и ще се покаже **Found New Hardware Wizard**. Следвайте инструкциите на екрана докато се покаже опцията **Install Hardware Device Drivers**.
2. Поставете BenQ LCD Monitor диска с драйверите в оптичното устройство на компютъра.
3. Маркирайте опцията **Search for a suitable driver for my device** и Кликнете върху **Next**.
4. Маркирайте опцията **CD-ROM drives** (махнете отметките от всички останали опции) и кликнете върху **Next**.
5. Проверете дали компютърът е избрал правилния модел монитор и кликнете върху **Next**.
6. Кликнете върху **Finish**.
7. Рестартирайте компютъра.

### Инсталиране на монитора към компютър с драйвер за монитор

Ако инсталирате монитора към компютър, към който вече има инсталиран драйвер за друг монитор, направете следното:

#### Windows 8

1. Отворете **Display Properties**.  
Преместете курсора на мишката към долния десен ъгъл или натиснете бутоните **Windows + C** на клавиатурата за да отидете на **Charm**. Отидете на **Settings, Control Panel, Device and Printers** и кликнете с десен бутон на мишката на името на монитора от менюто.  
Като алтернатива, кликнете с десния бутон на мишката върху десктопа и изберете **Personalize, Display, Device and Printers** и кликнете с десен бутон на мишката на името на монитора от менюто.
2. Изберете **Properties** от менюто.

3. Кликнете върху **Hardware**.
4. Кликнете върху **Generic PnP Monitor** и след това върху бутона **Properties**.
5. Кликнете върху страница **Driver** и бутон **Update Driver**
6. Поставете BenQ LCD Monitor диска с драйверите в оптичното устройство на компютъра.
7. В прозореца **Update Driver Software** изберете опция **Browse my computer for driver software**.
8. Кликнете върху **Browse** и изберете директория **d:\BenQ\_LCD\Driver\** (където вместо d е буквата, с която е обозначено вашето оптично устройство).
9. Изберете папката с името на вашия модел монитор и Кликнете върху **Next**.  
Драйверът за вашия монитор се инсталира.
10. Кликнете върху **Close**

Може да се наложи да рестартирате компютъра.

#### Windows 7


1. Отворете **Display Properties**.  
Идете на **Start > Control Panel > Hardware and Sound > Device and Printers>** и кликнете с десен бутон на мишката на името на монитора от менюто.  
Като алтернатива, кликнете с десния бутон на мишката върху десктопа и изберете **Personalize, Display, Device and Printers** и кликнете с десен бутон на мишката на името на монитора от менюто.
2. Изберете **Properties** от менюто.
3. Кликнете върху **Hardware**.
4. Кликнете върху **Generic PnP Monitor** и след това върху бутона **Properties**.
5. Кликнете върху страница **Driver** и бутон **Update Driver**
6. Поставете BenQ LCD Monitor диска с драйверите в оптичното устройство на компютъра.
7. В прозореца **Update Driver Software** изберете опция **Browse my computer for driver software**.
8. Кликнете върху **Browse** и изберете директория **d:\BenQ\_LCD\Driver\** (където вместо d е буквата, с която е обозначено вашето оптично устройство).


- Изберете папката с името на вашия модел монитор и  
Кликнете върху **Next**.  
Драйверът за вашия монитор се инсталира.
- Кликнете върху **Close**

Може да се наложи да рестартирате компютъра.

## ОПТИМИЗАЦИЯ НА ИЗОБРАЖЕНИЕТО

Най-лесният начин да получите оптимално изображение от аналогов (D-Sub) вход е да използвате **Auto Adjustment** функцията. Отидете на **Display** и **Auto Adjustment**, за да оптимизирате изображението на екрана.

 Когато свържете монитора с цифров (DVI) кабел, **Auto Adjustment** функцията не е активна, защото мониторът автоматично показва най-доброто изображение.

 Уверете се, че графичната карта на компютъра е на native резолюцията на монитора, когато използвате **Auto Adjustment** функцията.

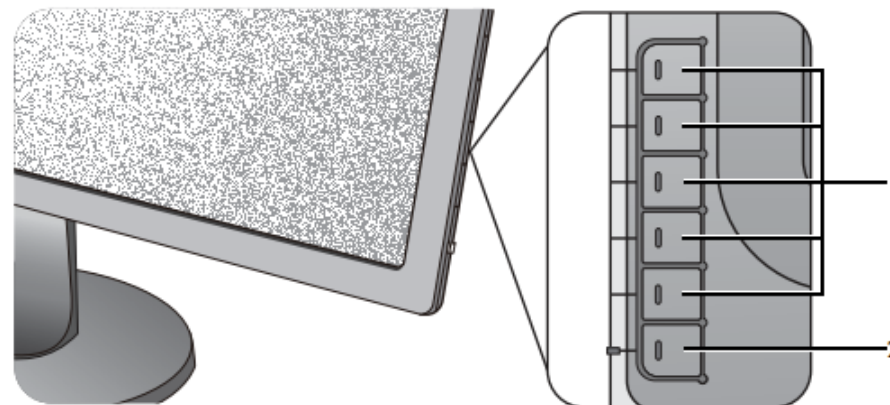
Ако искате, винаги можете ръчно да направите геометричните настройки на монитора:

- Стартирайте тестовата програма **auto.exe** от диска. Можете да използвате и всяко друго изображение – например работния плот на операционната система, но ви препоръчваме да използвате **auto.exe**. Със стартиране на **auto.exe**, се показва тестов модел.
- Натиснете кой да е от бутоните за управление, за да отидете в hot key меню. Натиснете **Menu** за да влезете в главното меню.
- Отидете на **Display** и **Auto Adjustment**.
- Ако забележите вертикален шум, изберете **Pixel Clock** и натиснете и настройвайте, докато шумът изчезне.
- Ако забележите хоризонтален шум, изберете **Phase** и натиснете и настройвайте, докато шумът изчезне.

## УПРАВЛЕНИЕ И НАСТРОЙКА НА МОНИТОРА

### Панел за настройка на монитора

Всички главни менюта могат да бъдат достъпни, чрез бутоните за управление.



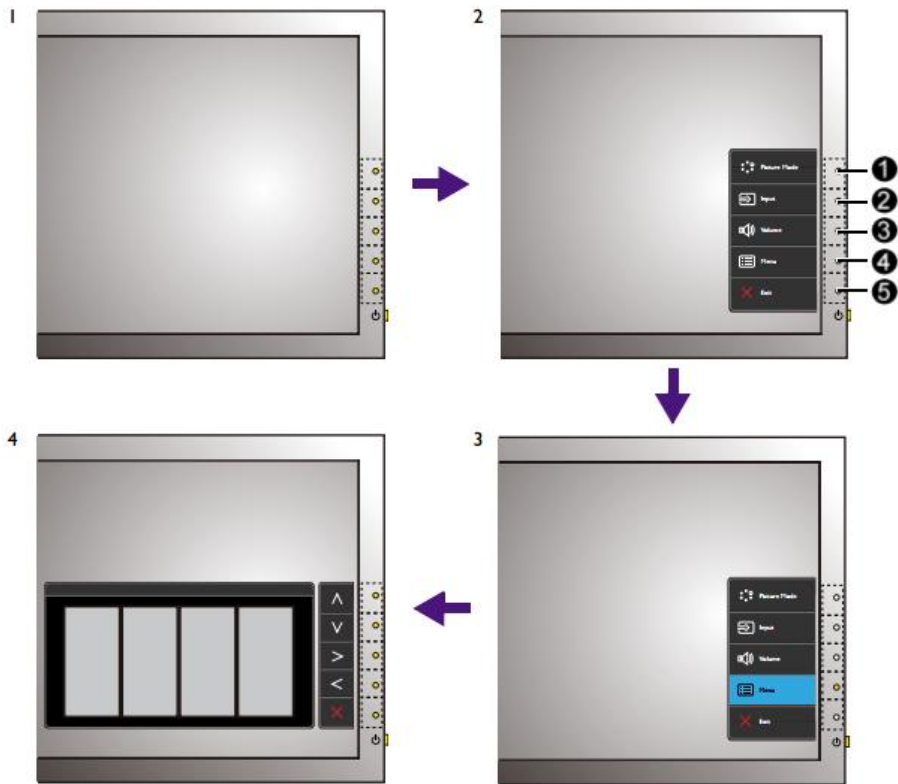
- Бутони за управление** – достъпа до менюта или функции които изпълняват, е изписано до всеки бутон.
- POWER** – включва и изключва монитора  
върнете на предишното меню, натиснете **MENU**.

### Работа с основното меню

Всички екранни менюта (OSD) могат да бъдат достъпни, чрез бутоните за контрол. Може да използвате екранните менюта, за да направите настройките на вашия монитор.

- Натиснете някой от контролните бутони.
- Ще се появи "Hot key" меню. Първите три контрола са потребителски (Custom Key) и са предназначени за определени функции.
- Изберете **Menu** за да влезете в основното меню.
- В основното меню, следвайте иконите в близост до контролните бутони, за да направите корекции или селекция.





- Влиза в под менюта.
- Избира елементи от менюто.

#### 4. Menu -

- Активира основното меню.
- Връща към предишно меню.

#### 5. Exit-

- Изход от основното меню.

## ИНСТРУКЦИИ ЗА БЕЗОПАСНОСТ

1. Използвайте продукта само при електричество с напрежение като посоченото на етикета.
2. Винаги изключвайте монитора от контакта преди да го почиствате. За почистване използвайте мека и невлакната кърпа. Не използвайте течности, спрей или препарати за почистване на стъкло.
3. Не покривайте вентилационните отвори на монитора.
4. Не поставяйте монитора в близост до топлинни източници, ако няма осигурена подходяща вентилация.
5. Не пъхайте предмети в продукта и не го поливайте с течности.
6. Не се опитвайте сами да поправяте продукта.

#### 1. Custom Key 1 -

- По подразбиране, този бутон е бърз бутон (Hot key) за Picture Mode.
- За корекция Нагоре/Увеличаване.

#### 2. Custom Key 2 -

- По подразбиране, този бутон е бърз бутон (Hot key) за Display Mode.
- За корекция Надолу/Намаляване.

#### 3. Custom Key 3 - /

- По подразбиране, този бутон е бърз бутон (Hot key) за Smart Scaling.