

I/GB



MS04



**Microfono selettivo
Vault detector**

MS04PK



**Microfono selettivo con copritoppa
Vault detector with keyhole protection**

IS1078-AC
01.2003

ELKRON

INDICE

1.0	DESCRIZIONE GENERALE	3
2.0	ELEMENTI PER IL FISSAGGIO	4
3.0	ACCESSORI OPZIONALI	4
4.0	PRINCIPI DI INSTALLAZIONE	5
5.0	DESCRIZIONE FONDO	5
6.0	POSA IN OPERA	6
7.0	DESCRIZIONE SCHEDA	9
8.0	DESCRIZIONE MORSETTIERA	9
9.0	LED DI SEGNALAZIONE	10
10.0	PROGRAMMAZIONE TRAMITE PONTICELLI	10
11.0	MONTAGGIO SCHEDA	10
12.0	PRIMA ALIMENTAZIONE	10
13.0	REGOLAZIONI	11
14.0	CARATTERISTICHE FUNZIONALI	14
15.0	INST. PERTURBATORE INTERNO	14
16.0	CARATTERISTICHE TECNICHE	15
	GUIDA ALLA SOLUZIONE DEI PROBLEMI	16
17.0	COPRITOPPA - CAR. GENERALI	17
18.0	INSTALLAZIONE COPRITOPPA	18
19.0	INGOMBRI DELL'OCCLUSORE	19

INDEX

1.0	GENERAL DESCRIPTION	3
2.0	FASTENING ELEMENTS	4
3.0	OPTIONAL ACCESSORIES	4
4.0	INSTALLATION PRINCIPLES	5
5.0	FASTENING SURFACE DESCRIPTION	5
6.0	FITTING	6
7.0	BOARD DESCRIPTION	9
8.0	TERMINALS DESCRIPTION	9
9.0	SIGNALLING LEDS	10
10.0	JUMPER PROGRAMMING	10
11.0	BOARD MOUNTING	10
12.0	FIRST POWER ON	10
13.0	SETTINGS	11
14.0	FUNCTIONAL CHARACTERISTICS	14
15.0	INTERNAL PERTURBATOR INSTALLATION	14
16.0	TECHNICAL CHARACTERISTICS	15
	TROUBLESHOOTING	16
17.0	KEYHOLE PROTECTOR GENERAL CHARACTERISTICS	17
18.0	KEYHOLE PROTECTOR INSTALLATION	18
19.0	KEYHOLE PROTECTOR DIMENSIONS	19

1.0 DESCRIZIONE GENERALE

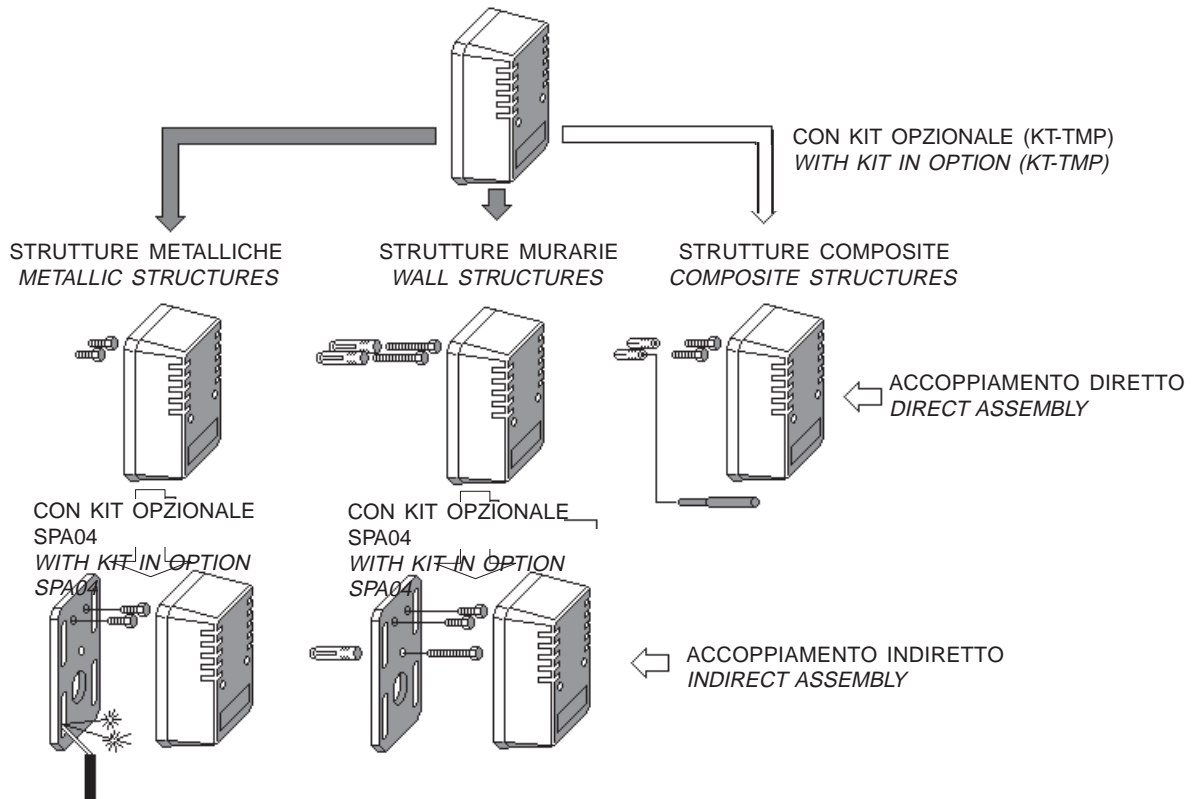
- Microfono selettivo per la segnalazione di allarme contro tentativi di effrazione eseguiti a danno di strutture murarie in cemento armato, casseforti, armadi corazzati, casse continue, porteforti, etc..
- Tecnologia a microprocessore con gestione integralmente digitale del sensore
- Totale immunità dai disturbi esterni di natura elettromagnetica grazie al doppio isolamento galvanico tra l'area delle connessioni e l'unità di rilevazione ed analisi dei segnali.
- Autotest ciclico sui due canali di rilevazione, con costante verifica d'integrità del trasduttore e della sezione d'amplificazione.
- Dotato di rivelatore termico a soglia, per rilevare tentativi di attacco al microfono con dispositivi che alterino in modo repentino la normale temperatura di funzionamento
- Canali e modalità di rilevazione:
 - Canale perforazione: 16 livelli di sensibilità, 4 - valori di integrazione (delay)
 - Canale esplosione: 4 livelli di sensibilità
- Visualizzazione e memorizzazione delle differenti tipologie di allarme
- Test point per taratura e verifica strumentale sensibilità
- Comando "REMOTE" per l'attenuazione dei livelli di sensibilità (applicazioni BANCOMAT)
- Doppio passaggio dei cavi :
 - Verso la centrale, dotato di pressacavo
 - Verso un eventuale sensore ausiliario, esterno al microfono
- Grado di protezione IP54
- Predisposizione alloggiamento di un "perturbatore interno" (opzionale), atto alla funzione di test operativo.
- Possibilità di gestione di "perturbatore esterno" (opzionale), per test operativi su grandi superfici.

1.0 GENERAL DESCRIPTION

- *Vault detector for signalling alarms for break-in attempts on reinforced concrete walls, safes, armoured cabinets, 24-hour deposits, armoured doors, etc.*
- *Microprocessor technology with integral digital sensor management.*
- *Total immunity from external electromagnetic interference thanks to double galvanised isolation between connections area and signal detection and analysis.*
- *Cyclic self-test on two detection channels, with constant transducer and amplification section integrity test.*
- *Threshold heat detector for detecting attempt to attack the microphone with external temperature device which sharply influence the detector's working temperature.*
- *Detection channels and methods:*
 - *Perforation channel: 16 levels of sensitivity, 4 - integration values (delay)*
 - *Explosion channel: 4 levels of sensitivity*
- *View and storage of different types of alarm*
- *Test point for instrument testing*
- *"REMOTE" control for attenuating levels of sensitivity (ATM applications)*
- *Double cable passage:*
 - *To the control unit, with grommet*
 - *To optional auxiliary sensor, external to microphone*
- *IP54 protection degree*
- *Set-up for "internal perturbator" housing (optional), for operative testing.*
- *Possibility of "external perturbator" management (optional), for operative testing on large surfaces.*

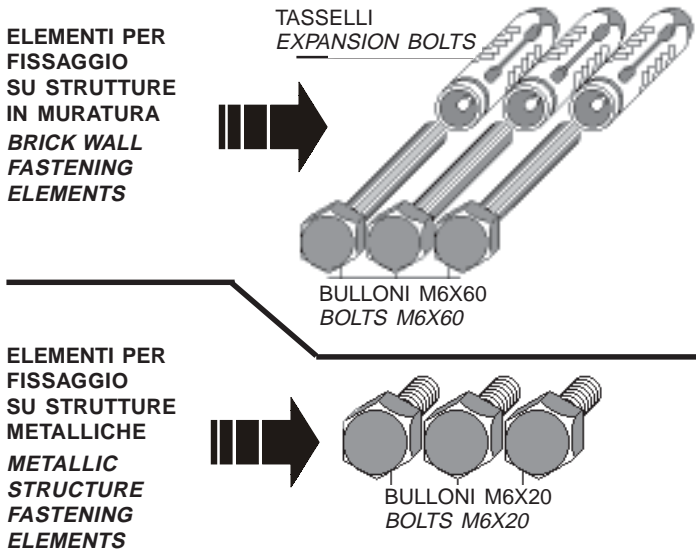
DIFFERENTI TIPOLOGIE DI MONTAGGIO

DIFFERENT ASSEMBLY METHODS



2.0 ELEMENTI PER IL FISSAGGIO

- Il microfono selettivo MS04 comprende una serie di bulloni da utilizzare per il fissaggio su superfici metalliche (mezzi forti) e una serie di tasselli in metallo e viti da utilizzare su superfici in muratura .

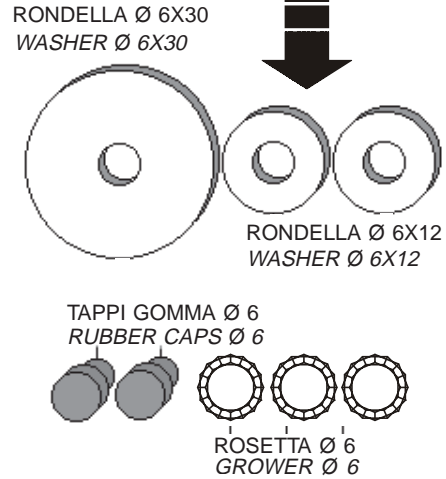


2.0 FASTENING ELEMENTS

- The MS04 selective microphone includes a set of bolts to be used for fastening to metallic surfaces (heavy duty material) and a set of metallic expansion bolts and screws for fastening to brick walls

ELEMENTI COMUNI PER TUTTI I TIPI DI FISSAGGIO

COMMON ELEMENTS FOR ALL FASTENING METHODS



3.0 ACCESSORI OPZIONALI

- KIT di fissaggio su strutture composite. (vedi par.6.3)
Qualora il microfono fosse da installare su **strutture composite**, è possibile richiedere il KIT di fissaggio KT-TMP (KT4700111) costituito da tasselli e viti adatte a questo tipo di superficie. Per questo tipo di tasselli è fornito inoltre un particolare “punzone” utile per l'applicazione dei suddetti tasselli.



3.0 OPTIONAL ACCESSORIES

- Composite structure fastening KIT (see paragraph 6.3).
A fastening kit KT-TMP (KT4700111) is available for fastening the microphone on **composite structures**. The kit consists of expansion bolts and screws suitable for this type of surface. Furthermore, a special “punch” is provided for applying the expansion bolts.

- SPA04: KIT per montaggi indiretti con piastra di accoppiamento
Cod. SP6900111



- SPA04: undirect assembly KIT with coupling plate.
Cod. SP6900111

- Perturbatore interno MS04IT
Cod. MS1010111
(vedi Par. 15.0)



- Internal perturbator MS04IT
Code MS1010111
(see paragraph 15.0)

- Perturbatore esterno MS04ET
Cod. MS1110111



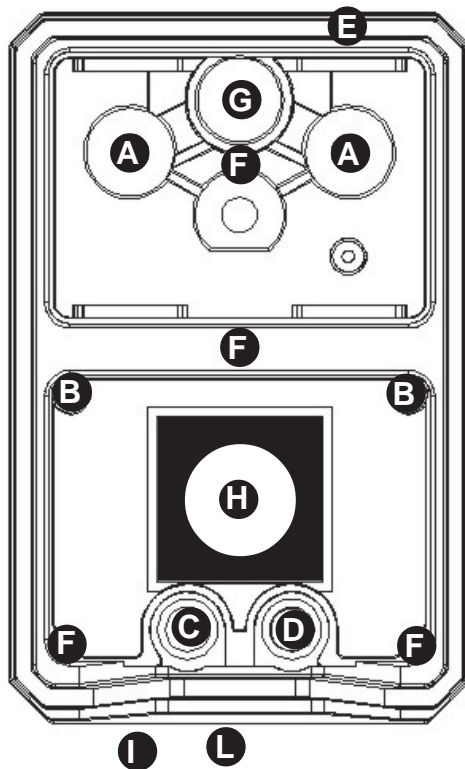
- External perturbator MS04ET
Code MS1110111

4.0 PRINCIPI DI INSTALLAZIONE

- MS04 è stato concepito per le applicazioni tipiche di alta sicurezza; è fondamentale quindi attenersi alle indicazioni di installazione, che rivestono un carattere essenziale per il buon funzionamento del microfono.
- Pertanto occorre considerare:
 - **le caratteristiche fisiche del mezzo da proteggere:** in funzione del materiale con il quale è costituita la struttura da proteggere, vi sono differenze di propagazione e assorbimento (in termini di frequenza), tra metallo, calcestruzzo e cemento armato. Queste differenze possono incidere sulla sensibilità dell'area di copertura di un fattore DUE a UNO. Ad esempio a parità di sistema di scasso, l'area di copertura del rilevatore montato sul metallo, sarà circa doppia rispetto al montaggio su una superficie di muratura.
 - **i possibili mezzi e modalità di effrazione:** i mezzi di effrazione, producono "segnali acustici" molto diversi tra loro. A parità di materiale con il quale è costituita la struttura da proteggere e alla stessa distanza del rilevatore, un attacco attraverso una lancia termica genera segnali MILLE volte inferiori rispetto a quelli prodotti da un trapano a percussione. Per contro a parità di tempo, la lancia estrae dalla superficie un volume di materiale CENTO volte superiore a quello estratto con il trapano.
 - **il fissaggio del microfono:** la capacità di rilevazione dipende moltissimo anche da quanto il microfono sia correttamente fissato alla struttura da proteggere. La superficie di fissaggio dovrà essere bene in piano, per favorire unitamente ad un'adeguata forza di serraggio, una maggiore area di contatto tra il microfono e la struttura.

5.0 DESCRIZIONE FONDO

- A fori di fissaggio del fondo del microfono alla struttura portante
- B fori per fissaggio coperchio
- C predisposizione per passaggio cavo ed eventuale organo ausiliario
- D passaggio cavo (comprensivo di passacavo)
- E guarnizione di tenuta
- F punti di fissaggio del circuito stampato
- G capsula piezoelettrica
- H fissaggio sistema anti-transportazione e/o perturbatore interno
- I predisposizione per passaggio cavi
- L foro filettato per connessione a tubo flessibile



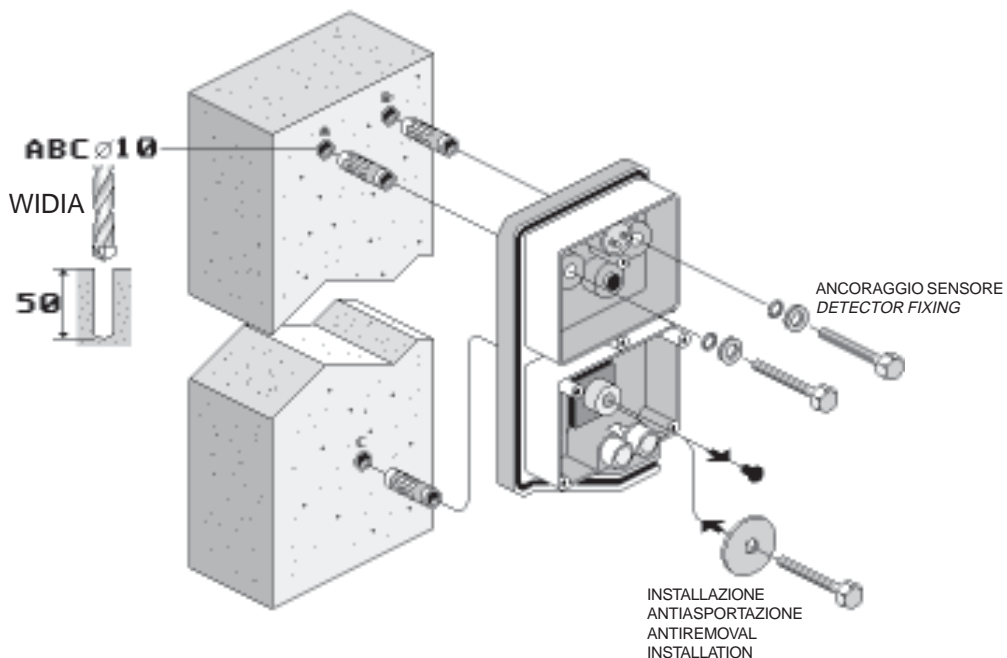
5.0 FASTENING SURFACE DESCRIPTION

- A hole for fastening bottom of microphone to load-bearing structure
- B holes for fastening cover
- C set-up for passing wire and optional auxiliary unit
- D wire passage (including grommet)
- E seals
- F printed circuit fastening points
- G piezoelectric capsule
- H anti-tampering fastening system and/or internal perturber
- I set-up for wire passage
- L threaded hole for connecting to flexible tube

6.0 POSA IN OPERA

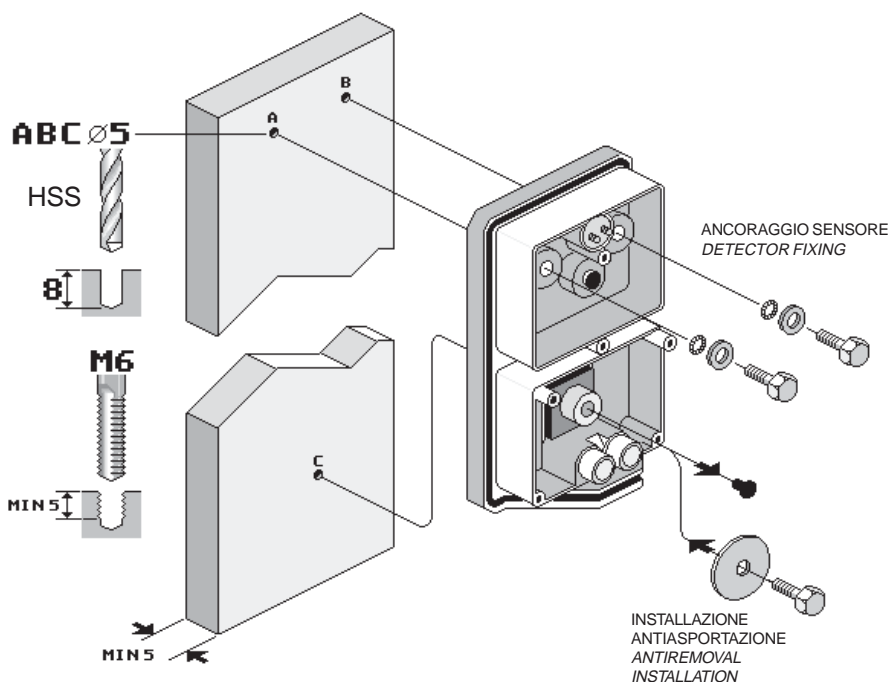
6.1 INSTALLAZIONI SU STRUTTURE IN MURATURA

- Tali strutture sono in preferenza: pareti massicce in cemento armato i pavimenti in calcestruzzo, pietra o simili



6.2 INSTALLAZIONI SU STRUTTURE METALLICHE

- Sono da considerare tali tutti i tipi di mezzi forti, porteforti, armadi corazzati, casse continue, etc.. che abbiano spessori della blindatura esterna di almeno 5mm



6.0 FITTING

6.1 INSTALLATION ON BRICK STRUCTURES

- Preferably, these structures should be solid reinforced concrete walls, cement floors, stone or similar.

6.2 INSTALLATION ON METALLIC STRUCTURES

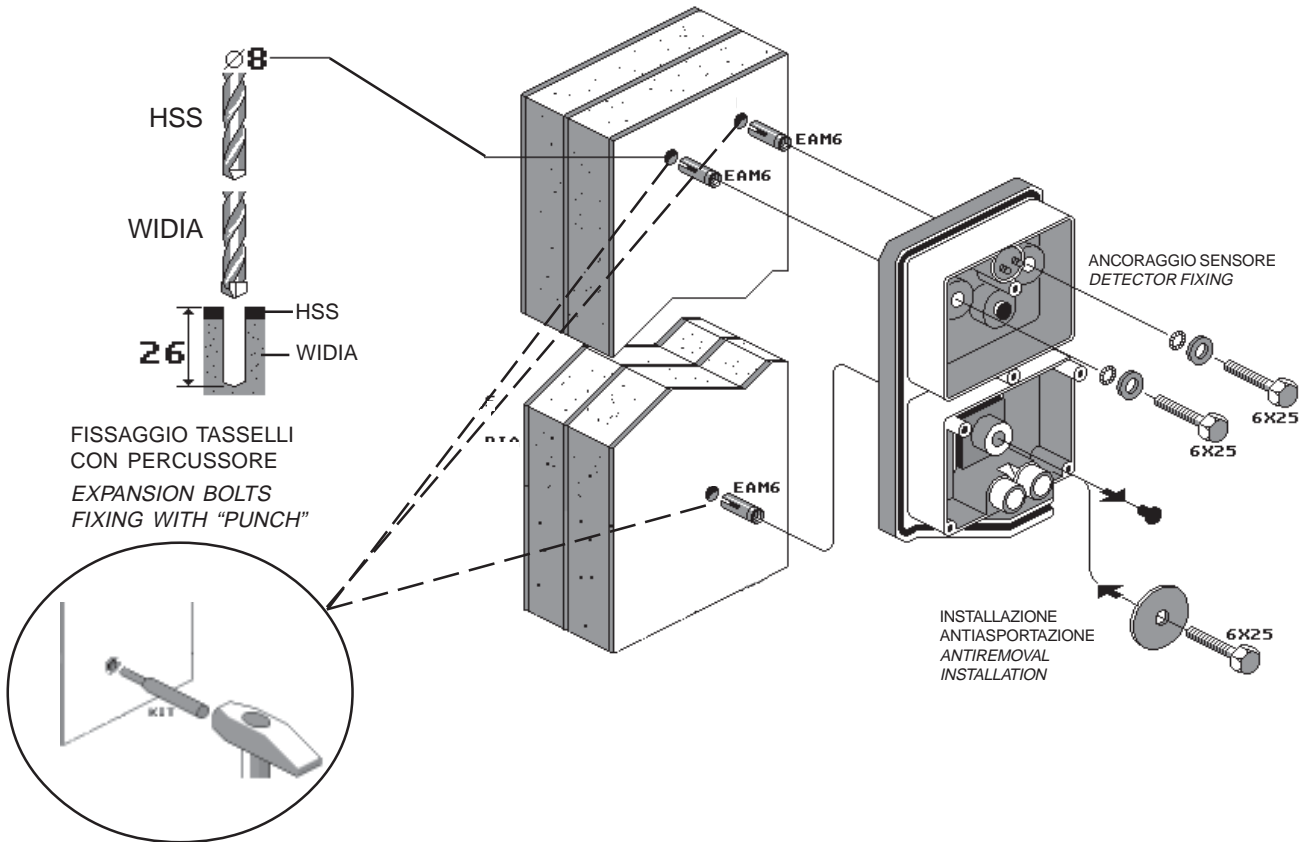
- These include all types of safes, armoured doors, armoured cabinets, 24h deposit safes, etc., presenting a thickness of external armature of at least 5 mm.

6.3 INSTALLAZIONI SU STRUTTURE COMPOSITE

- Appartengono a questa categoria molti mezzi forti costituiti da agglomerati speciali ad altissimo carico di rottura, miscelate con elementi abrasivi, ricoperti da sottili lastre d'acciaio inox o simili. Utilizzare per queste strutture il kit KT-TMP.

6.3 COMPOSITE STRUCTURE INSTALLATIONS

- These include a wide variety of strong materials made of special very high yield agglomerate filled with abrasive elements and covered with thin plates of stainless steel or similar. For this structures you can utilize KT-TMP kit.

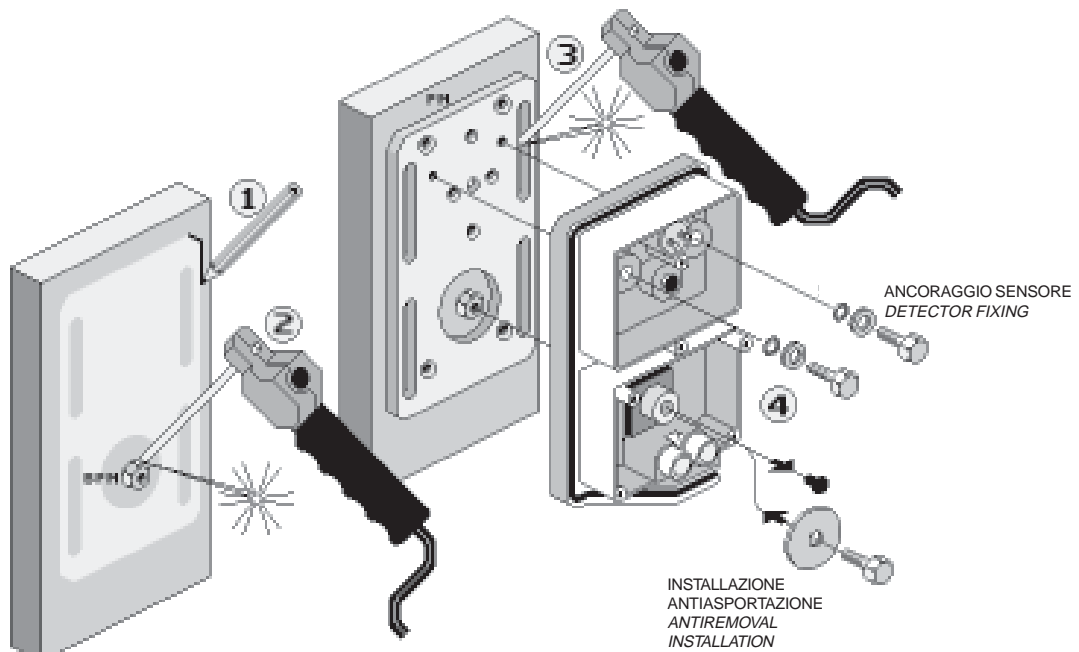


6.4 INSTALLAZIONE INDIRETTA SU STRUTTURE METALLICHE

- Nei casi in cui non sia possibile o risulti difficoltoso operare delle filettature sulla struttura metallica, è possibile installare il microfono tramite la piastra (kit SPA04) saldandola direttamente sul mezzo da proteggere.

6.4 UNDIRECT FITTING ON STEEL STRUCTURES

- In the cases in which it is not possible or difficult to operate some edgings on the metallic structure, it is possible to install the microphone through the plate (kit SPA04) by directly welding it on the mean to protect.



I

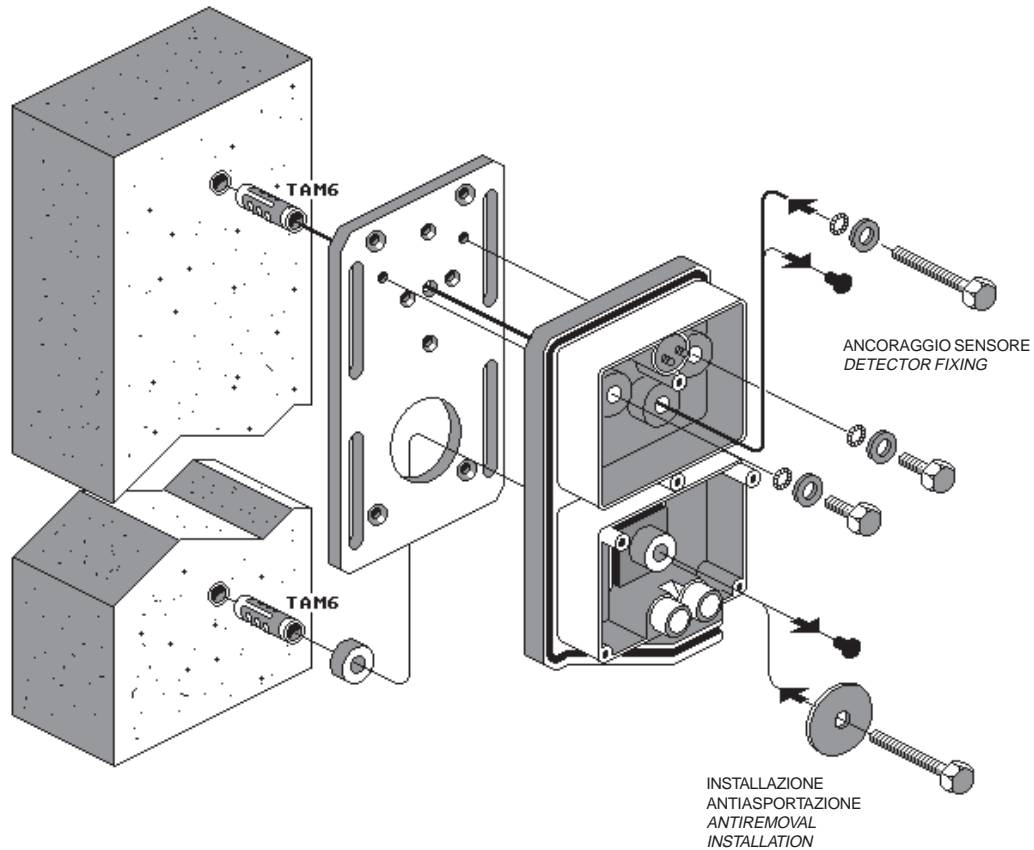
6.5 INSTALLAZIONE INDIRECTA SU STRUTTURE MURARIE

- In **casi eccezionali** dove la struttura muraria presenti delle asperità eccessivamente ampie che non sia possibile livellare, oppure risulti particolarmente tenace alla foratura è possibile limitare il numero dei tasselli con l'utilizzo del kit KT-TMP. Utilizzare questo tipo di installazione (con un solo tassello) solo se assolutamente necessario tenendo presente che a seconda del tipo di materiale si potrebbe verificare un prolungamento del ritardo sull'allarme anche 4 volte superiore a quello impostato.

GB

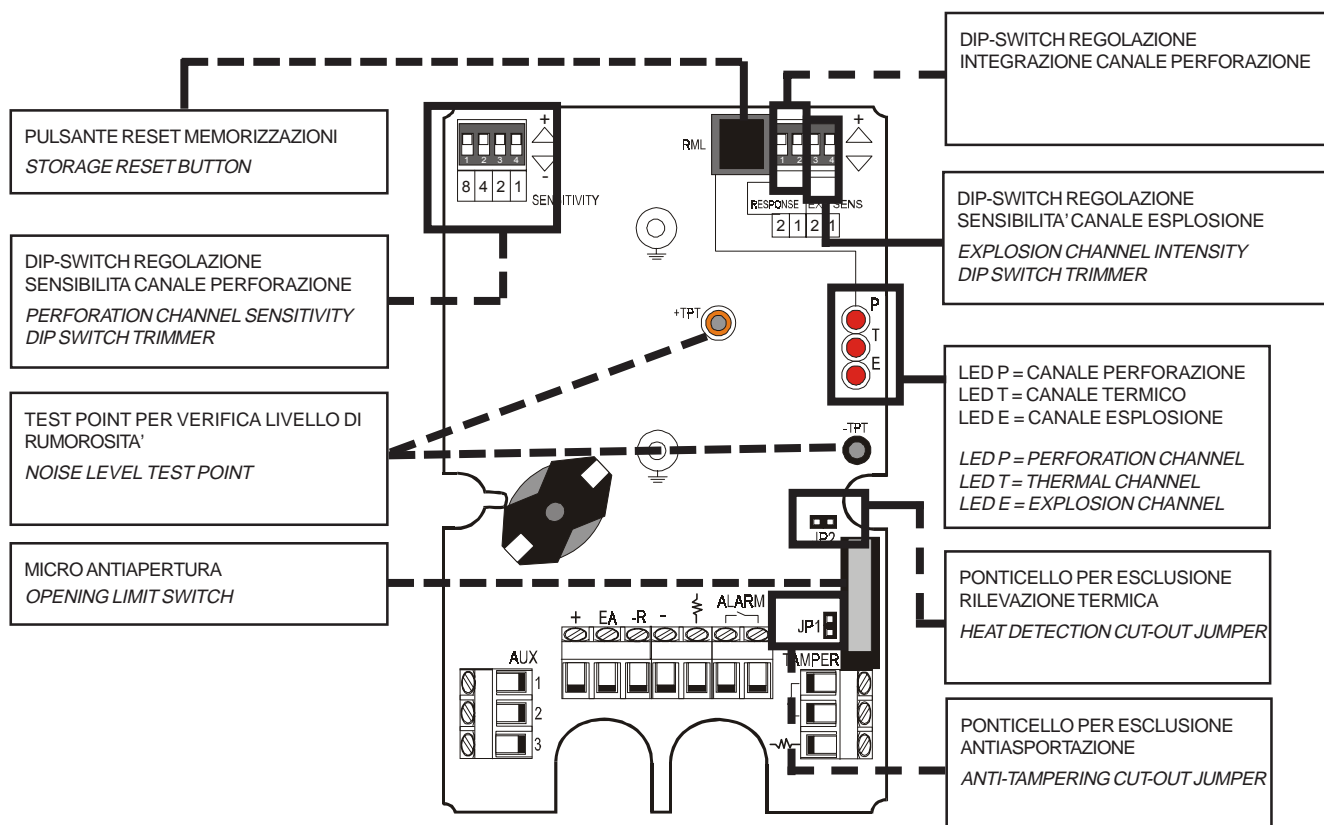
6.5 UNDIRECT INSTALLATION ON BRICK STRUCTURES

- For particular cases, where the brick's surface is excessively rough, or it would be too resistant against the drilling, it is possible to reduce the number of necessary expansion bolts by using the KT-TMP kit. Such kind of installation (using a single bolt) shall be used only when mandatorily necessary, keeping in mind that, depending on the brick structure's material, the alarm trigger could be up to 4 times longer than the selected value.



7.0 DESCRIZIONE SCHEDA

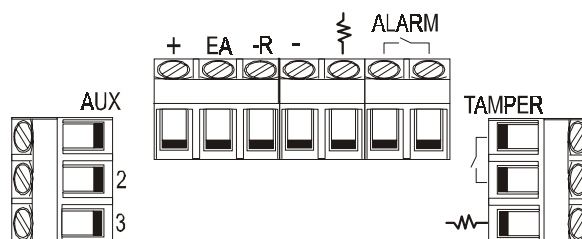
7.0 DESCRIPTION OF THE BOARD



8.0 DESCRIZIONE MORSETTIERA

8.0 TERMINALS DESCRIPTION

ATTENZIONE
Isolare con una guaina o nastro isolante lo schermo dal lato sensore



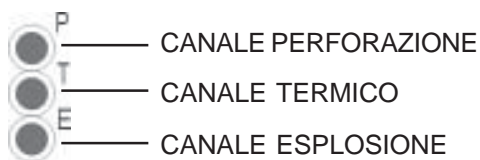
WARNING
Isolate the shield on sensor side with sheath or electrical tape

+	Positivo di alimentazione +12Vdc
EA	Uscita elettrica di allarme OPEN COLLECTOR (0 Vdc in allarme)
-R	Ingresso di comando che portato a 0 Vdc raddoppia l'integrazione programmata dal dip-switch "RESPONSE"
-	Negativo di alimentazione
⚡	Morsetto di appoggio per eventuale resistenza di bilanciamento
ALARM	Contatto NC relè di allarme
AUX	Morsetti di appoggio per sensori ausiliari (PERTURBATORI)
TAMPER	Contatti NC relè di sabotaggio (antiapertura/antiasportazione/attacco termico)
⚡	Morsetto di appoggio per eventuale resistenza di bilanciamento

+	Power positive +12Vdc
EA	OPEN COLLECTOR alarm electrical output (alarm on 0Vdc)
-R	Control Input (when brought to 0V dc, the signal doubles the programmed integration set by the "RESPONSE" dip switch.
-	Power negative
⚡	Support terminal for balancing resistor
ALARM	NC alarm relay contact
AUX	Auxiliary sensor supporting terminal (PERTURBATORS)
TAMPER	NC tampering relay contact (opening/removal/thermal attack)
⚡	Optional balancing resistor supporting terminal

I

9.0 LED DI SEGNALAZIONE



	RIPOSO	ALLARME	GUASTO	RILEVAZIONE PRES. RUMORE
LED P	SPENTO	ACCESO	LAMPEGG.	MODULATO
LED T	SPENTO	ACCESO	-----	-----
LED E	SPENTO	ACCESO	LAMPEGG.	-----

NOTE:

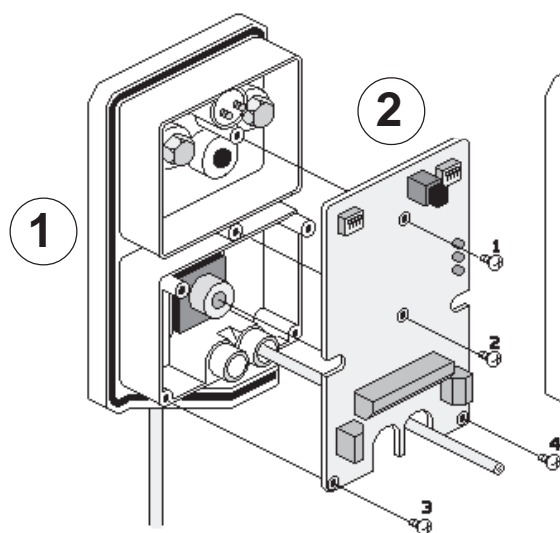
- Le segnalazioni di guasto sono attive fino alla disalimentazione e successiva rialimentazione del dispositivo.
- Premendo il tasto RESET o chiudendo il coperchio si azzerano le segnalazioni di memoria.

10.0 PROGRAM. TRAMITE PONTICELLI

JP1 CHIUSO: ANTIASPORTAZIONE ESCLUSA
 APERTO: ANTIASPORTAZIONE INCLUSA

JP2 CHIUSO: RILEVAZ. TERMICA ESCLUSA
 APERTO: RILEVAZ. TERMICA INCLUSA

11.0 MONTAGGIO SCHEDA

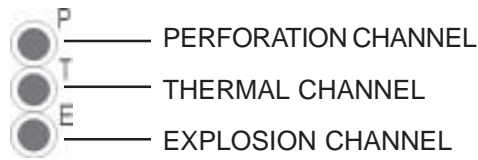


12.0 PRIMA ALIMENTAZIONE

- Alla prima alimentazione con coperchio aperto il dispositivo effettua un self-test quindi segnala il corretto funzionamento dell'apparato attraverso l'accensione sequenziale dei 3 led P, T, E. Al termine e ad esito positivo tutti i led saranno spenti ed il sistema sarà pronto ed attivo.

GB

9.0 SIGNALLING LED



	STND-BY	ALARM	FAILURE	NOISE
LED P	OFF	ON	FLASHING	MODULATED
LED T	OFF	ON	-----	-----
LED E	OFF	ON	FLASHING	-----

NOTE:

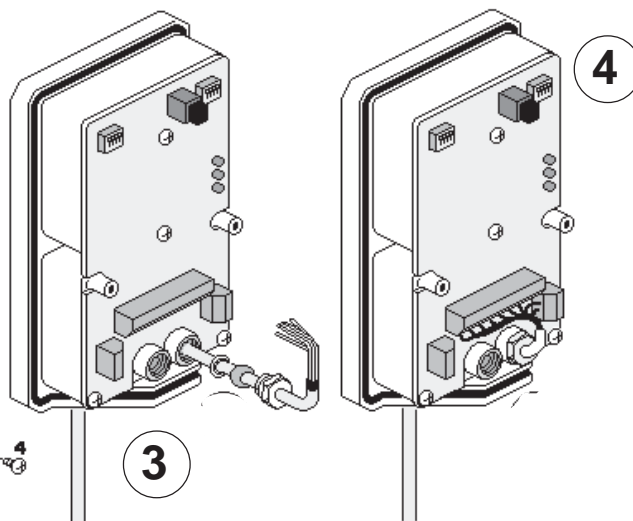
- Failure warnings will remain active until the device power is disconnected and reconnected.
- The memory signalling are reset by pressing the RESET key or by closing the cover .

10.0 JUMPERS PROGRAMMING

JP1 CLOSED: REMOVAL PROTECTION OFF
 OPEN: REMOVAL PROTECTION ON

JP2 CLOSED: HEAT DETECTION OFF
 OPEN: HEAT DETECTION ON

11.0 BOARD MOUNTING



12.0 FIRST POWER ON

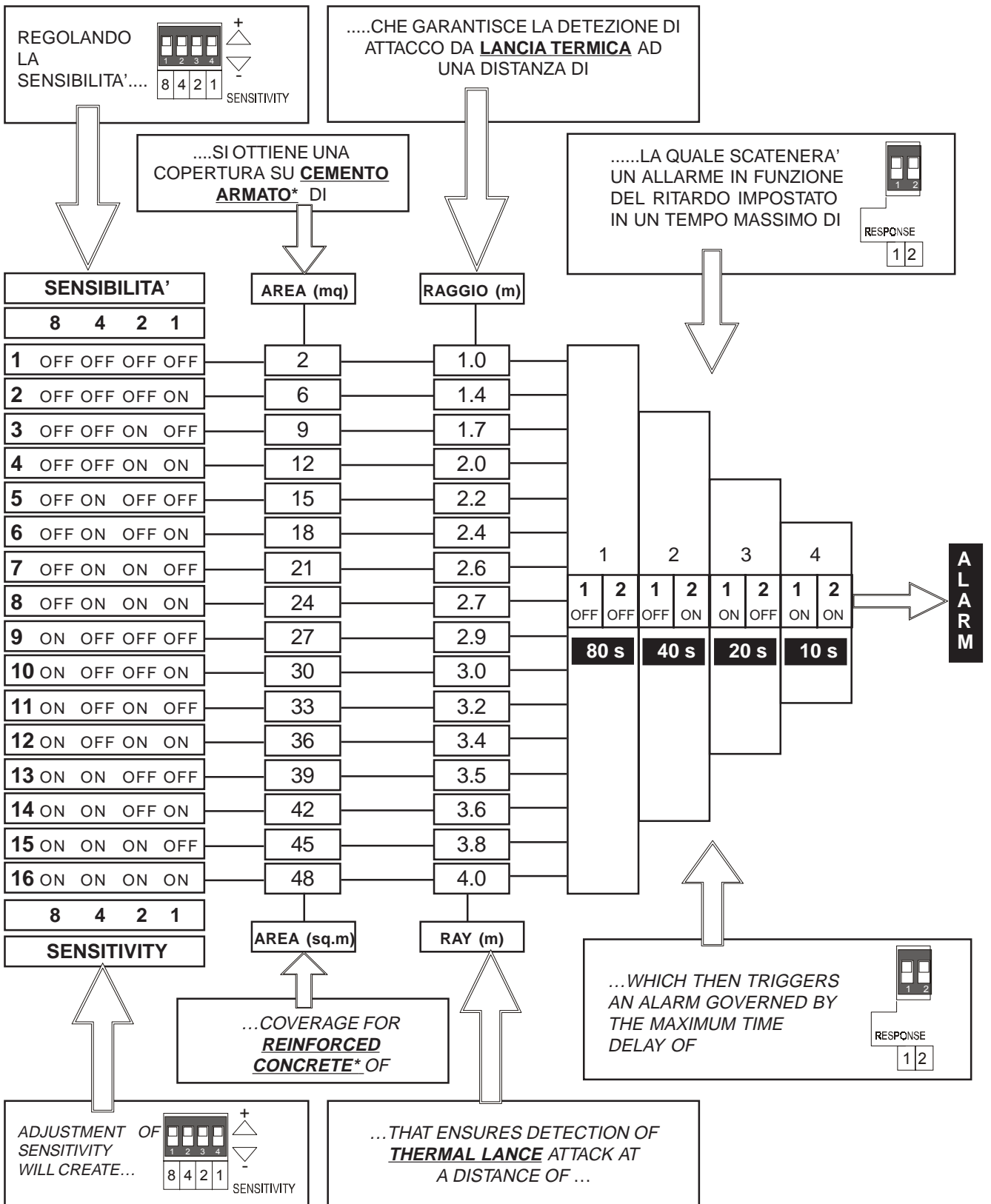
- At the first power on with the cover open, the device will run a self-test after which the three LEDs P, T, E will light up in sequence to indicate correct operation of the device. At the end of the test, if the outcome is positive, all LED will go out and the system will be ready and active.

13.0 REGOLAZIONI

13.0 SETTINGS

13.1 SENSIBILITA' CANALE PERFORAZIONE

13.1 PERFORATION CHANNEL SENSITIVITY



NOTA:
 Un attacco attuato ENTRO il raggio di copertura, così come un'effrazione condotta con utensili da taglio, provocherà allarme in un tempo minore di quello impostato in funzione della distanza di attacco.
 * (Vedi norme CEI 79/2 del 1998 "Rivelatori microfonici struttura di prova")

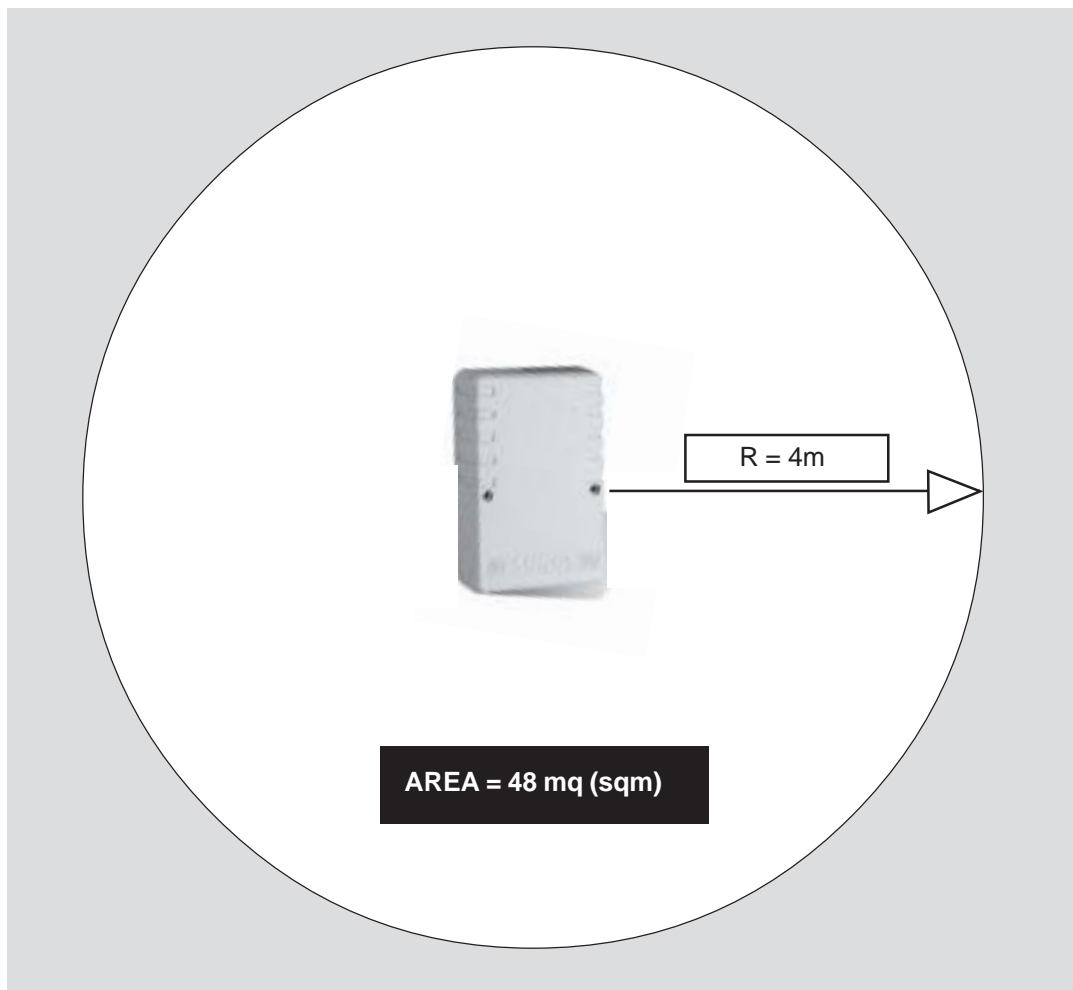
NOTE
 An attack effected within the ray of coverage such as an effraction with cut utensils, will trigger an alarm within a time shorter than that planned in operation of the attack distance
 * (See CEI 79/2 italian regulations - Vault detector reinforced concrete structures)

I

AREA DI COPERTURA
ESEMPIO

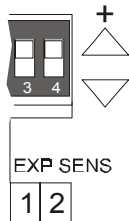
GB

COVERAGE AREA
EXAMPLE



13.3 SENSIBILITA' CANALE URTO / ESPLOSIONE

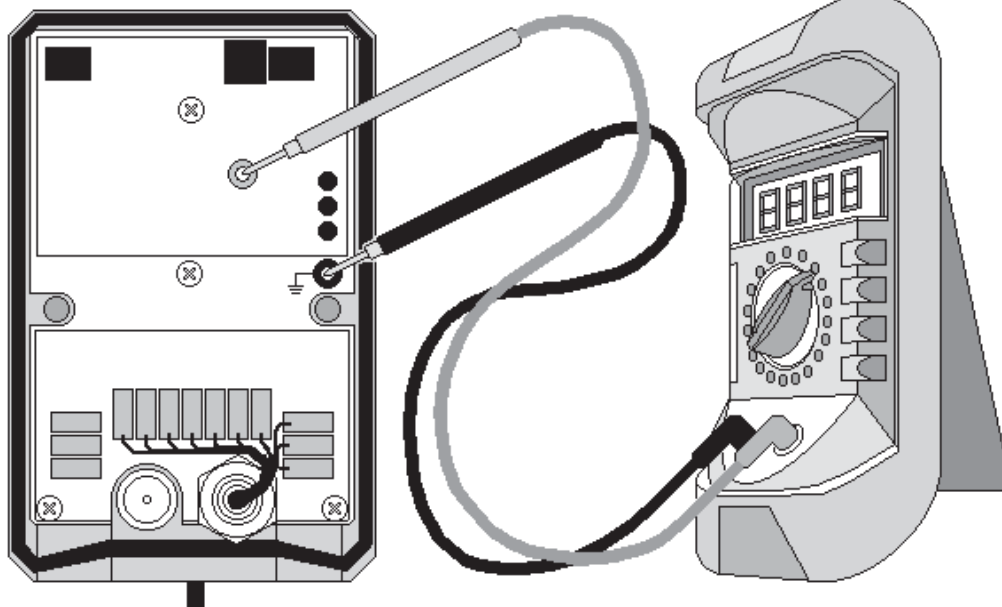
Per il rilevamento di segnali di ampiezza estremamente elevata ma di durata limitata (non ripetitivi).



LIVELLO	1	2	
1	OFF	OFF	BASSA
2	OFF	ON	▲
3	ON	OFF	
4	ON	ON	ALTA

13.4 TEST POINT MISURA LIVELLO SEGNALE

- Connettendo un multimetro od un tester analogico sui 2 test point (vedi par.7.0) può essere visualizzata una tensione che in assenza di perturbazioni è prossima allo zero, e che sale man mano che il microfono capta delle perturbazioni. La soglia di allarme è fissata a 5V.
- Se la tensione misurata sui test-point (senza generare volutamente delle perturbazioni) non si stabilizza ma continua a salire, significa che il microfono sta captando del rumore ambientale e che pertanto la sensibilità va ridotta.



ATTENZIONE

Questi TEST POINT sono concepiti per eseguire la messa a punto iniziale o per un controllo di manutenzione periodico; sono perciò accessibili solo a coperchio aperto ed impiegabili ESCLUSIVAMENTE con strumentazione alimentata a batteria. Evitare di utilizzare il segnale dei test point per impieghi o con modalità diverse da quelle indicate. LA NON OSSERVANZA DI TALI PRECAUZIONI PUO' PREGIUDICARE IL CORRETTO FUNZIONAMENTO DEL DISPOSITIVO.

13.3 EXPLOSION CHANNEL SENSITIVITY SETTING

For the detection of signals of extremely elevated amplitudes but of limited duration (not repetitive).

LEVEL	1	2	
1	OFF	OFF	LOW
2	OFF	ON	▲
3	ON	OFF	
4	ON	ON	HIGH

13.4 TEST POINT FOR SIGNAL LEVEL MEASURE

- By connecting a multimeter or an analogic tester on the 2 tests points (see par.7.0) a voltage can be measured that in absence of perturbations it is next to the zero, and it increases as soon as the microphone detects some perturbations. The alarm threshold is fixed at 5V.
- If the voltage measured on the test-points (in absence of perturbations) it doesn't remain stable but continue to increase, it means that the microphone is detecting some environmental noise and therefore the sensitivity must be reduced.

ATTENTION

These test points are conceived both to perform the initial debugging and for a periodic maintenance control; they are therefore accessible only with the cover opened and utilisable exclusively by self supplied instrumentation. Avoid to use the tests points output for purposes or with procedures which are different from the specified one MISSED CONFORMITY TO SUCH CAUTIONS CAN COMPROMISE THE CORRECT OPERATION OF THE DEVICE.

14.0 CARATTERISTICHE FUNZIONALI

14.1 CONTROLLO ALIMENTAZIONE

- Il microfono è predisposto per funzionare in un RANGE compreso tra i 9 Vdc ed i 15 Vdc. Al di fuori da tali valori il microfono blocca automaticamente il suo funzionamento con conseguente apertura del contatto di allarme. Al rientro della tensione di alimentazione (ai valori compresi nel range) il microfono esegue automaticamente la procedura descritta nella PRIMA ALIMENTAZIONE.

14.2 AUTOTEST

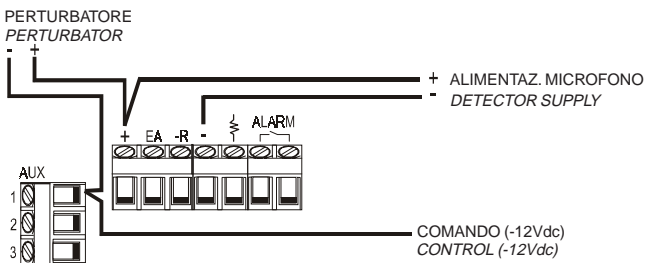
- Ogni 5 minuti il microfono esegue un AUTOTEST analizzando tutti i circuiti analogici e l'efficienza del sistema di rilevazione. Una eventuale anomalia determina la commutazione delle uscite di allarme ed il lampeggio del LED relativo al canale guasto.

14.3 COMANDO REMOTE

- Applicando una tensione 0Vdc sull'ingresso -R il microfono raddoppia automaticamente il ritardo (RESPONSE) programmato. In questo modo qualora fosse posto a protezione di BAMCOMAT è possibile evitare che si produca un allarme inopportuno a causa dei disturbi generati dalle operazioni di prelievo (meccanismo per la stampa) - per tale connessione occorre estrapolare il segnale dai comandi elettrici dell'apparato.

15.0 INST. PERTURBATORE INTERNO

ESEMPIO DI CONNESSIONE CON COMANDO NEGATIVO (-12V)
 EXAMPLE OF NEGATIVE CONTROL CONNECTION (-12V)



14.0 FUNCTIONAL CHARACTERISTICS

14.1 POWER TEST

- The microphone is set up to work in a RANGE from 9 Vdc to 15 Vdc. Out of this range, the microphone will automatically stop working and open the alarm contact. When the voltage returns with the specified range, the microphone will automatically run the procedure described in FIRST POWER ON.

14.2 SELF-TEST

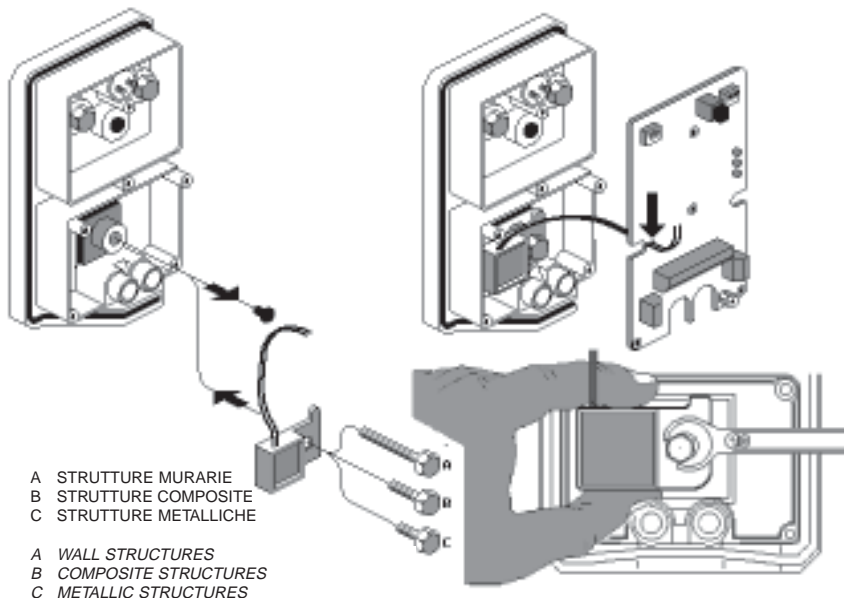
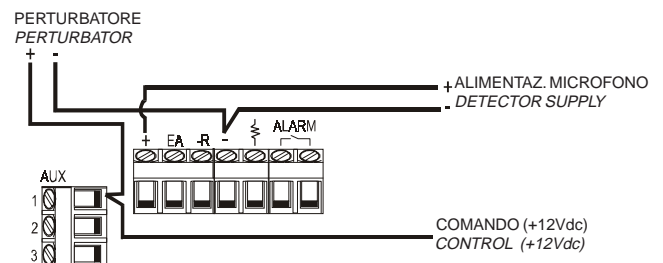
- The microphone will run a SELF-TEST every five minutes, analysing the analogue circuits and the efficiency of the detection system. Any failures will switch the alarm outputs and the faulty channel LED will flash.

14.3 REMOTE CONTROL

- The microphone automatically double the programmed delay (RESPONSE) by applying a voltage of 0Vdc on the -R input. In this way, when the device is used to protect an ATM, this prevents generating an inappropriate alarm during tilling operations (printing the receipt). The electrical control signals of the device will need to be extrapolated for this connection.

15.0 INTERNAL PERTURBATOR INSTALLATION

ESEMPIO DI CONNESSIONE CON COMANDO POSITIVO (+12V)
 EXAMPLE OF POSITIVE CONTROL CONNECTION (+12V)



16.0 CARATTERISTICHE TECNICHE

- Tensione nominale di alim. 12 V—
- Tensione min. e max di funz. 9 -:- 15 V—
- Assorbimento 25 mA typ a 12 V—
30 mA max
- Temp. di funz. certificata +5°C -:- +40°C
- Temp. di funz. dichiarata dal costruttore -10°C -:- +70°C
- Temperatura di intervento manomissione attacchi termici .. -5°C -:- +60°C
- Autotest ciclico automatico ogni 5 minuti
- Livello di prestazione garantito III° (con MS04IT + MS04ET)
II° (con perturbatore interno MS04IT)
I° (microfono standard)
- Grado di protezione certificato IP3X (CEI 70-1)
- Grado di protezione dichiarato dal costruttore IP54
- Tempo di allarme opto di uscita 4s circa
- Rivelazione gradiente termico... 4°C/min. circa
- Banda rilevata da 10 a 100 Khz circa
- Copertura utile 48 mq
- Uscita di allarme relè allo stato solido
- Uscita tamper per apertura, asportazione, attacchi termici
- Resist. opto uscite allarme e tamper typ 30 ohm
max 35 ohm
- Corrente max contatti 0,1 A
- Tensione max contatti 50 V—
- Dimensioni (lxhxp) 136x48x89 mm
- Peso 550 gr.

N.B.: l'esclusione del TAMPER ANTIASPORTAZIONE mediante il ponticello JP1 comporta il declassamento al I° livello di prestazione.

PRODOTTI COPERTI DAL MARCHIO IMQ

Microfono selettivo **MS04**

Microfono selettivo con copritoppa **MS04PK**

Perturbatore interno **MS04IT**

Perturbatore esterno **MS04ET**

Piastra di fissaggio a muro ed a saldare **SPA04**

16.0 TECHNICAL SPECIFICATIONS

- Nominal power voltage: 12V— ± 25%
- Intake: 25 mA typ at 12 V—
30 mA max
- Certified working temperature ... from + 5°C to +40°C
- Working temperature stated by manufacturer : from -10°C to +70°C
- Heat attack tampering tripping temperature : from - 5°C to +60°C
- Heat sensor tripping gradient .. approx. 4°C/min.
- Automatic self test each 5 min
- Alarm time 4 s approx.
- Measuredband approx. from 10 to 100KHz
- Solid state relay alarm output
- Tamper output for opening, removal, heat attacks
- Alarm and tamper output resistor 35 ohm
- Degree of certified protection: .. IP 3X
- Manufacturer's declared degree of protection: IP 54
- Effective floor surface protected: 48 sq.m.
- Alarm terminals: solid state relay
- Tamper terminals protected against: unauthorized opening; removal; heat attacks
- Maximum current 0.1 A
- Max voltage contacts 50 V—
- Dimensions (lxhxp) 136x48x89 mm
- Weight 550 g

GUIDA ALLA SOLUZIONE DEI PROBLEMI

TROUBLESHOOTING

PROBLEMA	POSSIBILI CAUSE	SOLUZIONI
DANDO ALIMENTAZIONE IL SENSORE NON AVVIA L'ACCENSIONE SEQUENZIALE DEI LEDS ED IL SISTEMA RESTA IN ALLARME	<ul style="list-style-type: none"> • ALIMENTAZIONE FUORI RANGE • CAVO ALIMENTAZIONE INTERROTTO • MORSETTI ALIMENTAZIONE NON SERRATI 	<ul style="list-style-type: none"> • CONTROLLARE CHE LA CORRETTA ALIMENTAZIONE ARRIVI SUI MORSETTI
	<ul style="list-style-type: none"> • IL DC/DC CONVERTER O IL SISTEMA DI SINTESI SONO GUASTI 	<ul style="list-style-type: none"> • INVIARE IL PRODOTTO AL FORNITORE
I LED "P" ED "E" LAMPEGGIANO ED IL SENSORE RESTA IN ALLARME	<ul style="list-style-type: none"> • ELEMENTO DI CONTATTAZIONE SENSORE-SCHEDA DIFETTOSO, OSSIDATO O MANCANTE 	<ul style="list-style-type: none"> • PULIRE I CONTATTI
SOLO UNO DEI LED "P" ED "E" LAMPEGGIA ED IL SENSORE RESTA IN ALLARME	<ul style="list-style-type: none"> • UNO DEI DUE AMPLIFICATORI O IL SISTEMA DI ANALISI SONO GUASTI 	<ul style="list-style-type: none"> • INVIARE IL PRODOTTO AL FORNITORE

<i>PROBLEM</i>	<i>POSSIBLE CAUSES</i>	<i>SOLUTIONS</i>
<i>THE LEDS DO NOT LIGHT UP IN SEQUENCE AND THE SYSTEM REMAINS IN ALARM MODE WHEN THE SENSOR IS POWERED</i>	<ul style="list-style-type: none"> • <i>POWER OUT OF RANGE</i> • <i>BROKEN POWER WIRE</i> • <i>LOOSE POWER TERMINALS</i> 	<ul style="list-style-type: none"> • <i>CHECK THAT CORRECT POWER REACHES THE TERMINALS</i>
	<ul style="list-style-type: none"> • <i>FAULTY DC/DC CONVERTER OR SYNTHESIS SYSTEM</i> 	<ul style="list-style-type: none"> • <i>SEND THE PRODUCT TO THE SUPPLIER</i>
<i>LEDS "P" AND "E" FLASHES AND THE SENSOR CONTINUES TO SEND ALARMS</i>	<ul style="list-style-type: none"> • <i>FAULTY, OXIDATED OR MISSING SENSOR-BOARD CONTACT SPRING</i> 	<ul style="list-style-type: none"> • <i>CLEAN THE CONTACTS</i>
<i>ONLY ONE LED EITHER "P" OR "E" FLASHES AND THE SENSOR CONTINUES TO SEND ALARMS</i>	<ul style="list-style-type: none"> • <i>EITHER OF THE AMPLIFIERS ARE OR THE ANALYSIS SYSTEM IS FAULTY</i> 	<ul style="list-style-type: none"> • <i>SEND THE PRODUCT TO THE SUPPLIER</i>

17.0 COPRITOPPA - CARATTERISTICHE GENERALI

MS04PK è il microfono selettivo equipaggiato di serie con dispositivo copritoppa. Il suo utilizzo, non alterando le caratteristiche originarie di rilevazione del microfono selettivo MS04, è consentito nell'ambito della certificazione IMQ - Sistemi di Sicurezza.

CAMPO DI APPLICAZIONE E CONNESSIONI ELETTRICHE

Il dispositivo rende non accessibile la toppa della serratura di sicurezza di armadi blindati o corazzati, portaforti, cassaforti ecc. L'occlusore meccanico è in grado di ruotare di 180° ed ha una sola posizione di riposo (che può essere scelta tra -90°, 0°, +90° - vedi figura) nella quale, tramite un microswitch, fornisce un contatto elettrico (1A @ 24V) normalmente chiuso nello stato di toppa occlusa.

17.0 KEYHOLE PROTECTOR- GENERAL CHARACTERISTICS

The MS04PK is the version of the selective microphone that comes with a keyhole protector. This version retains all of the basic characteristics of the selective microphone MS04. Its use, therefore, will not invalidate the "IMQ" electrical systems safety certification trademark coverage.

FIELD OF APPLICATION & ELECTRICAL CONNECTIONS

This device covers the keyhole of the security lock found on armored or reinforced security cabinets, strong doors, vaults, etc. It makes the keyhole inaccessible except by tampering with it. The mechanical closure device can be rotated around up to 180° but has only one resting position. The resting position can be either 0° or ± 90° (see figures on this page: positions 1-3). By the use of a micro switch, a current of 1 A @ 24V dc is applied to the closure device. In this state, it is then part of the closed circuit, which is the normal protected keyhole position.

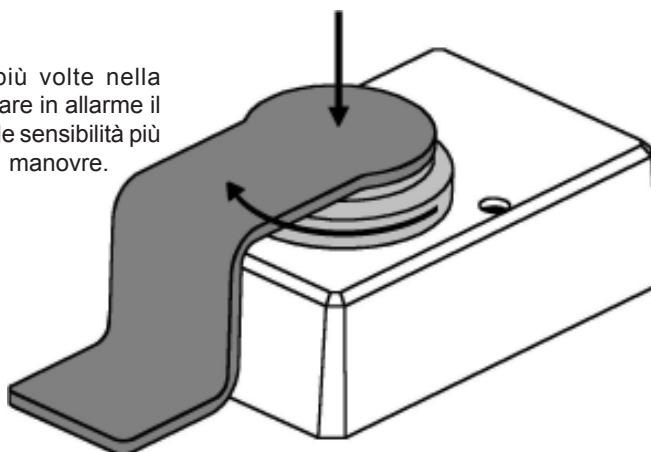


Lo sblocco del meccanismo si ottiene premendo sull'occlusore e ruotandolo. Un accesso non autorizzato alla serratura determina pertanto l'apertura della linea NC di controllo, la cui informazione può essere gestita dalla centrale di allarme (collegando i due fili del contatto NC ad un ingresso di centrale dedicato alla segnalazione specifica) o localmente dal microfono stesso, collegando il contatto NC in serie al contatto NC ALARM.

The device is unblocked by pressing on it and rotating the lever (see figure on this page). An unauthorized access to the lock would thusly open the NC (normally closed) control line generating an alarm condition. The information so generated can be managed at the alarm control unit by connecting the two wires of the NC terminal to the specific dedicated terminal of the Central BUS Unit. It can also be locally managed at the selective microphone by connecting the two wires of the NC terminal in series with the NC ALARM contact

AVVERTENZA

L'azionamento ripetuto più volte nella stessa manovra può mandare in allarme il microfono (specialmente alle sensibilità più alte). Limitarsi perciò nelle manovre.



WARNING!

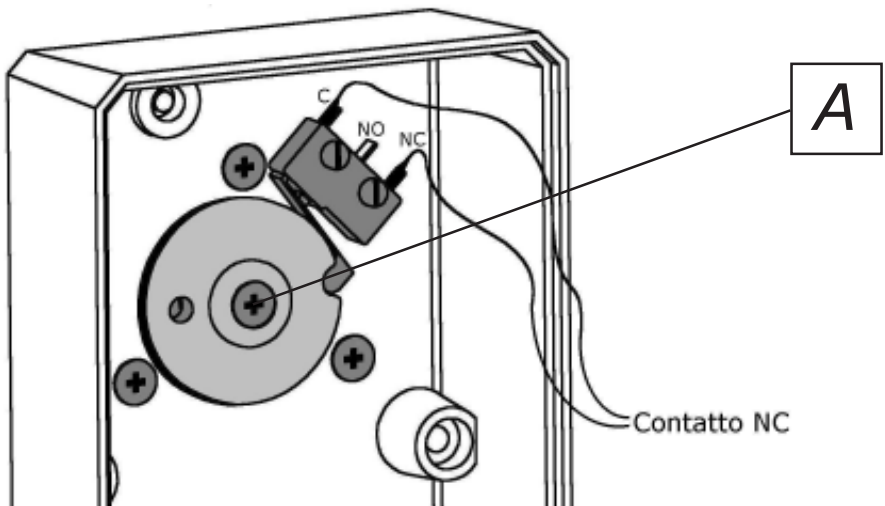
The same repeated movement of the keyhole protector over a short period of time, could cause it to signal an alarm. This is especially true when the cut-off for the keyhole protector's selective microphone is set at lower thresholds. We recommend that you limit the movements of the keyhole protector.

18.0 INSTALLAZIONE COPRITOPPA

SCELTA DELLA POSIZIONE DI RIPOSO

Per scegliere la posizione di riposo, procedere come qui di seguito descritto.

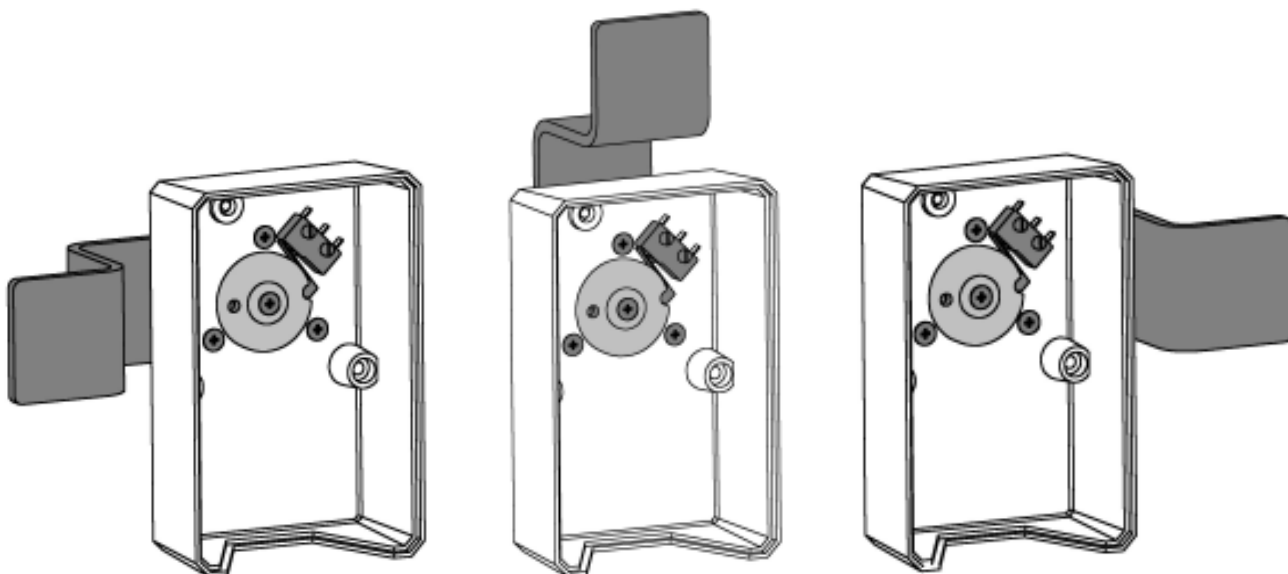
- Allentare la vite "A" fino a sbloccare la rotazione della leva;



- Loosen screw "A", with a hex screwdriver, until you are able to freely rotate the lever.

- Ruotare l'occlusore scegliendo la posizione desiderata tra le 3 possibili;

- Rotate the keyhole cover, stopping in one of the 3 possible pre-determined positions.



- Riavvitare la vite metrica a croce avendo cura di serrarla a fondo.

- Carefully tighten the hex screw until it stops.

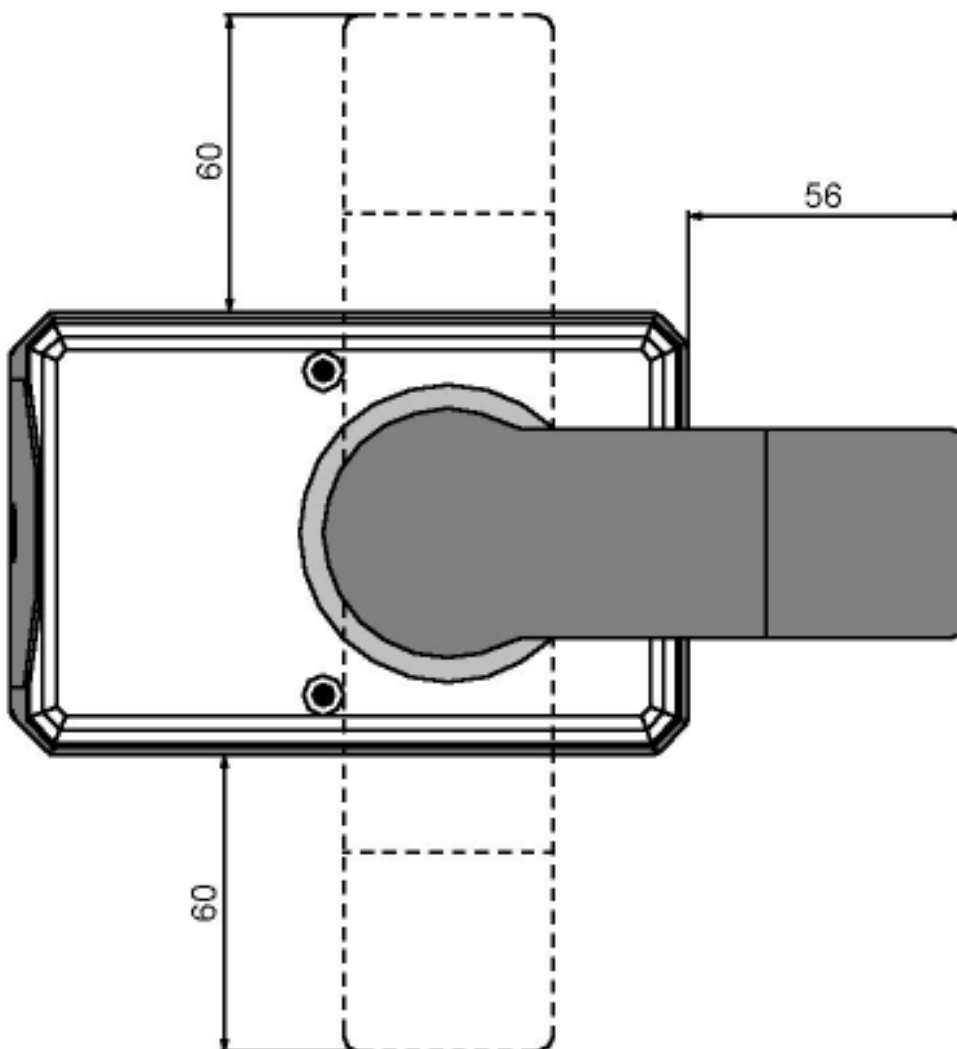
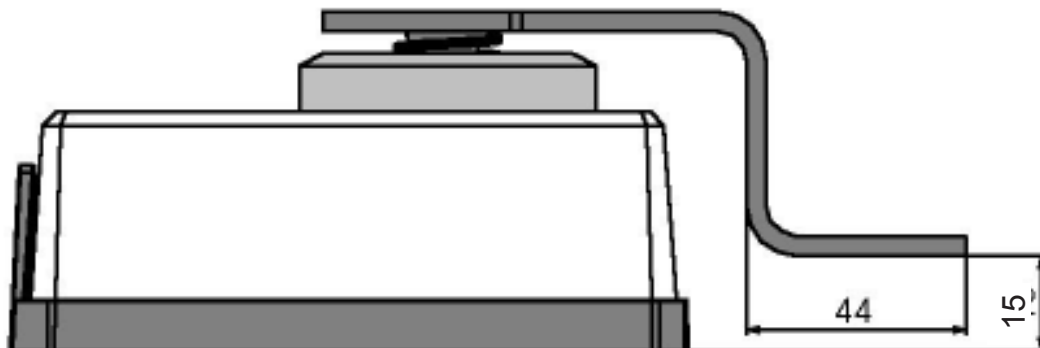
I

19.0 INGOMBRI DELL'OCCLUSORE (A LEVA PREMUTA)

GB

19.0 KEYHOLE PROTECTOR DIMENSIONS

(The closure device is pressed down and figures are expressed in millimeters.)



ELKRON S.p.A.

Via Carducci, 3 - 10092 Beinasco (TO)
TEL. +39(0)11.3986711 - FAX +39(0)11.3499434
www.elkron.it e-mail info@elkron.it
e-mail Assistenza Tecnica stac@elkron.it

CERTIFICAZIONI DI QUALITA' AZIENDALE

