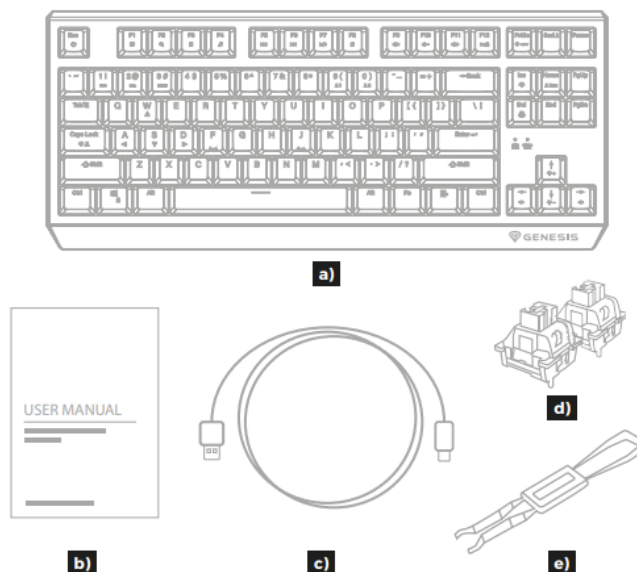


Ръководство на потребителя за гейминг клавиатура Genesis Thor 230 TKL

I. Включено в комплекта:



II. Изисквания:

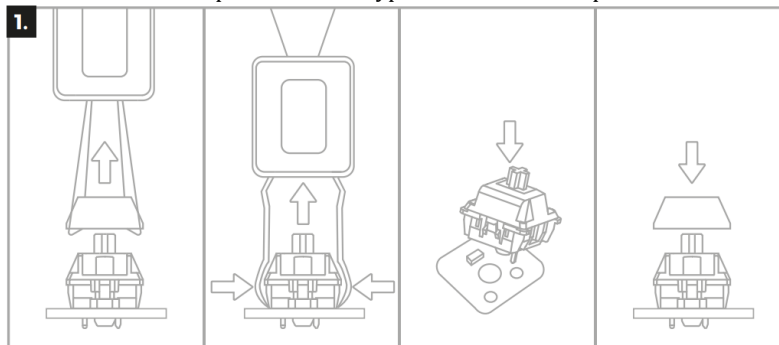
- PC или съвместимо устройство с USB порт.
- Операционна система: Windows 7/8/10/11 и Android.

III. Инсталиране:

- Свържете кабела към свободен USB порт на компютъра, при първо включване изчакайте около 15 секунди, докато драйверите напълно се инсталират.
- Клавиатурата има софтуер, който ви позволява да задавате разширени функции, които трябва да изтеглите от нашия уебсайт www.genesis-zone.com.
- Отворете инсталационната папка и след това щракнете двукратно върху иконата setup.exe.
- Следвайте указанията за инсталиране на софтуера.
- Когато инсталацията приключи успешно, иконата на софтуера ще се покаже в основния долен панел. Кликнете двукратно на иконата, за да видите интерфейса с настройките.

IV. Подмяна на превключвателите:

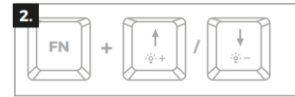
- Свалете капачката на клавиша, като я издърпате вертикално нагоре.
- Поставете металната скоба под корпуса на превключвателя на мястото, посочено на снимката.
- Докато притискате раменете на скобата към превключвателя, едновременно я дръпнете вертикално нагоре.
- Поставете резервния превключвател вертикално в отворите на печатната платка и деликатно го натиснете.
- Поставете капачката на ключа и свържете клавиатурата към компютъра.



Внимание: Ако превключвателят след подмяната не работи, уверете се, че крачетата на превключвателя са правилно поставени в отворите на печатната платка или дали не са огънати.

V. Яркост на подсветката:

За да промените нивото на яркост на подсветката, натиснете клавишите FN + Стрелка Горе/долу.



VI. Скорост на ефектите на подсветката:

За да промените скоростта на ефектите на подсветката, натиснете клавиши FN + Стрелка Ляво/дясно.



VII. Промяна на режима на подсветката:

Натиснете клавишите FN + Ins, за да промените между 20 режима на подсветка на играта.



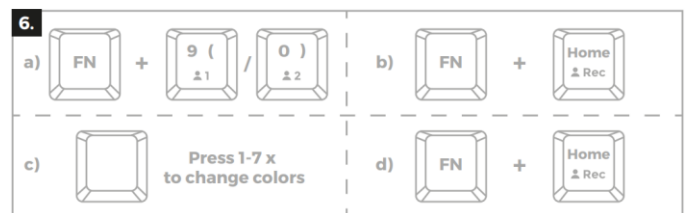
VIII. Промяна на режима на подсветката:

Натиснете клавишите FN + 1-3, за да промените между 3 режима на подсветка на играта.



IX. Персонализиран режим на подсветката:

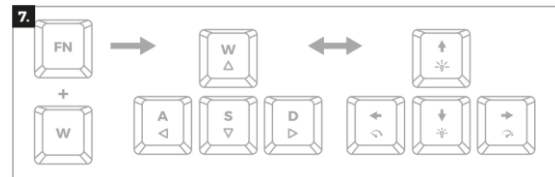
- Персонализираният режим позволява да се зададе индивидуалното осветление на всеки клавиш.
- Изберете 1 от 2 налични персонализирани режима, като натиснете Fn + 9/0.



- Натиснете Fn + Home, за да започнете да записвате. Светодиодният индикатор ще започне да мига.
- Натиснете клавишите, които искате да осветите (за всеки клавиш можете да изберете 1 от 7 предварително зададени цвята, като натиснете същия клавиш няколко пъти до достигане на желаното от вас осветление).
- Натиснете Fn + Home, за да завършите записа и да запазите настройките. Светодиодният индикатор ще спре да мига.

X. Промяна функциите на стрелките:

Натиснете клавиши FN + W, за да смените функцията на стрелката с клавиши W, A, S, D.



XI. Възстановяване на заводските настройки:

Всички запазени настройки могат лесно да бъдат възстановени до настройките по подразбиране чрез клавишите [FN + ESC]. За да възстановите фабричните настройки, задръжте клавишите [FN + ESC] за 5 секунди.



XII. Регулаторна информация:



ЕС Декларация за съответствие – С настоящото ИМПАКТ S.A. декларира, че съоръжение тип NKG-2076 е в съответствие с Директиви 2014/30/EU, 2011/65/EU и 2015/863/EU. Пълният текст на ЕС декларацията за съответствие е достъпен на раздела за продукти на адрес www.impakt.com.pl.



Символът на WEEE (зачертана с кръст кофа за боклук), показва, че този продукт не е домашен отпадък. С подходящи средства за управление на отпадъците се избягват последиците, които са вредни за хората и околната среда и са резултат от опасни материали, използвани в устройството, както и неправилно съхранение и обработка. Защитете околната среда, като рециклирате опасни отпадъци подходящо. За да получите подробна информация за рециклиране на този продукт, моля, свържете се с вашия търговец или местна власт.

XIII. Информация за безопасност:

- Да се използва съгласно с предназначението, неправилната употреба може да доведе до увреждане на устройството.
- Не оторизираните ремонти или разглобяване анулират гаранцията и могат да доведат до повреда на продукта.

- Изпускане или удяране на устройството може да доведе до повреда, надраскване или причиняване на повреда по друг начин.
- Устройството не трябва да се използва при ниски и високи температури, силно магнитно поле и във влажна или запрашена среда.

XIV. Общи условия:

- Безопасен продукт, съобразен с изискванията на ЕС.
- Продуктът е произведен в съответствие със Европейския RoHS стандарт.
- 2 г. гаранция от производителя.

© GENESIS. Всички права запазени. Името и логото на GENESIS и всички свързани имена на продукти и услуги, както и дизайна на марките и лозунгите са търговски марки или регистрирани търговски марки на GENESIS. Всички други марки на продукти и услуги са търговски марки на съответните им собственици.