

Ръководство на потребителя за Neomounts от Newstar DS60-425BL2

I. Информация за безопасна употреба:

1. Моля прочетете тези инструкции внимателно преди да монтирате стойката. Следвайте тези инструкции и ги запазете за по-нататъшна употреба.
2. Производителят не носи правна отговорност за повреди на оборудването или лични наранявания, които са следствие на неправилна употреба или монтиране.
3. Тази стойка е проектирана за лесно монтиране и премахване. Производителят не носи отговорност за повреди на оборудване или лични наранявания, които произтичат от фактори, свързани с хора. Производителят не носи отговорност за повреди на оборудване или лични наранявания, които са следствие на природни бедствия, например земетресения, тайфуни и т.н.
4. Препоръчва се стойката да бъде монтирана или премахвана от квалифициран персонал.
5. Необходими са поне двама души при монтиране или премахване на този продукт, за да се избегне опасността от падащи предмети.
6. Моля проверете зоната, където ще монтирате стойката внимателно:
 - Избягвайте влажни и мокри места и места с прекалено висока температура.
 - Не монтирайте продукта в близост до отвори за климатизация и места с много прах и изпарения.
 - Монтирайте продукта само на вертикални стени и избягвайте наклонени повърхности.
 - Не монтирайте продукта на места, които са подложени на шок и вибрация.
 - Не монтирайте продукта на места, които са изложени на ярка светлина, тъй като това може да доведе до изморяване на очите, когато гледате екранния панел.
7. Поддържайте достатъчно пространство около дисплея, за да осигурите адекватна вентилация.
8. За да сте сигурни, че инсталацията е безопасна, преди да започнете трябва да проверите структурата на стената, тавана или пода и да изберете безопасно място за монтаж.
9. Стената, тавана или пода трябва да бъдат достатъчно стабилни, за да издържат поне 4 пъти по-голямо тегло от общото тегло на дисплея и на стойката. Мястото на монтиране трябва да може да издържа на земетресения или друг силен шок.
10. Не модифицирайте никакви аксесоари и не използвайте никакви счупени части. Свържете се с търговеца на продукта, ако имате въпроси.
11. Затегнете всички винтове (не използвайте прекомерна сила, за да предотвратите счупване на винт или повреждане на резбата му).
12. Продупчените дупки и болтове ще останат в стената, тавана или пода, когато премахнете дисплея и стойката. Възможно е да се появят петна след продължителна употреба.
13. Тъй като производителят не може да контролира вида на стената, тавана или пода и монтирането на стойката, гаранцията на този продукт включва само тялото на стойката. Периодът на гаранцията на продукта е 5 години.
14. Моля консултирайте се с ръководството за употреба на английски в случай на спор за условията.

II. Монтаж:



Инструмент



Бормашина



75x75 - 100x100 мм

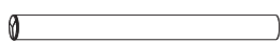


0-8 кг (2x)

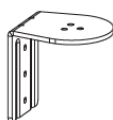


29,5-60,7 см

Части



A. (x1)



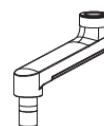
B. (x1)



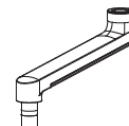
C. (x1)



D. (x2)



E. (x2)



F. (x2)



G. (x1)



H. (x1)



I. (x1)



J. (x1)



K. (x1)



L. M6x10 (x2)



M. M6x16 (x3)



N. 4mm (x1)



O. 6mm (x1)



M-A. M4x12 (x8)



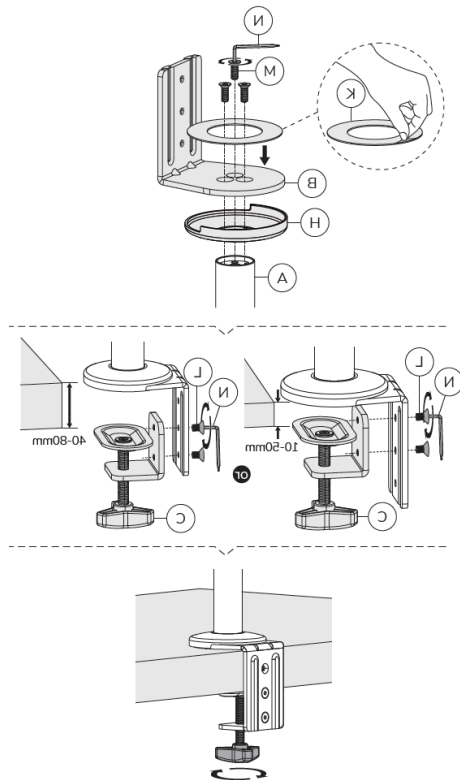
M-B. M5x12 (x8)



M-C. D5 (x8)

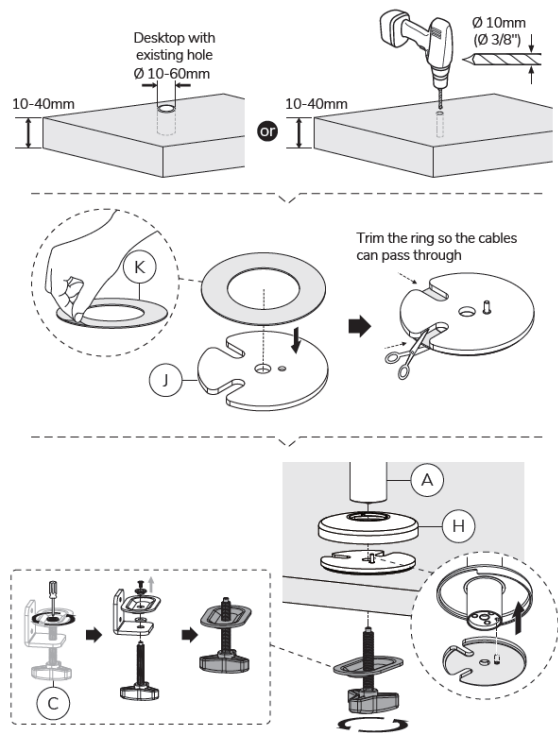
Стъпка 1 (скоба):

Монтирайте скобата за бюро към пръта и монтирайте скобата към бюрото.



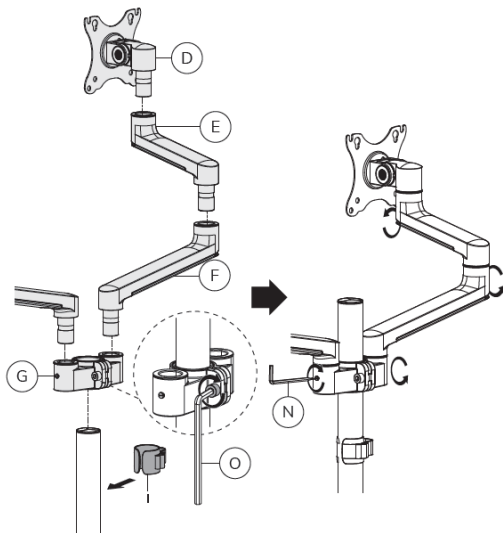
Стъпка 1 (уплътнение):

Монтирайте уплътнението за бюро към пръта и монтирайте уплътнението към бюрото.



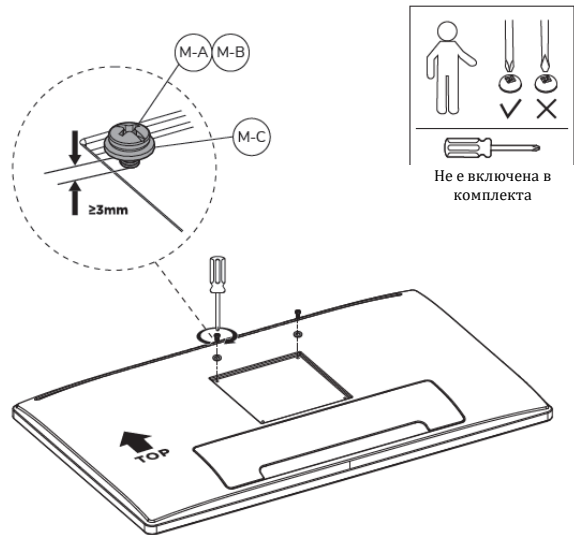
Стъпка 2:

Сглобете рамената и ги прикачете към пръта.



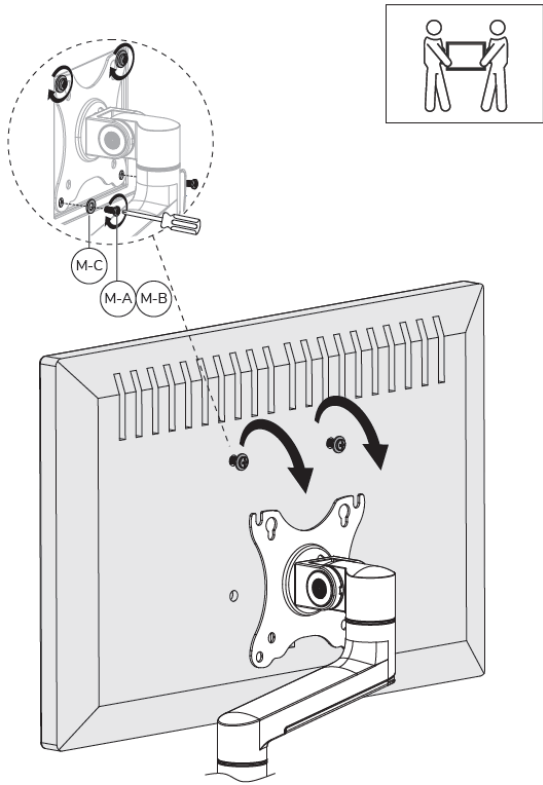
Стъпка 3:

Завинтайте 2 винта към горните 2 VESA дупки на екрана, като оставите 3 мм разстояние.



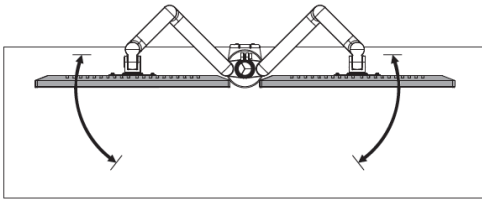
Стъпка 4:

Плъзнете винтовете в горните дупки на VESA плочата и затегнете винтовете. Прикрепете другите 2 болта в долната част на VESA плочата.



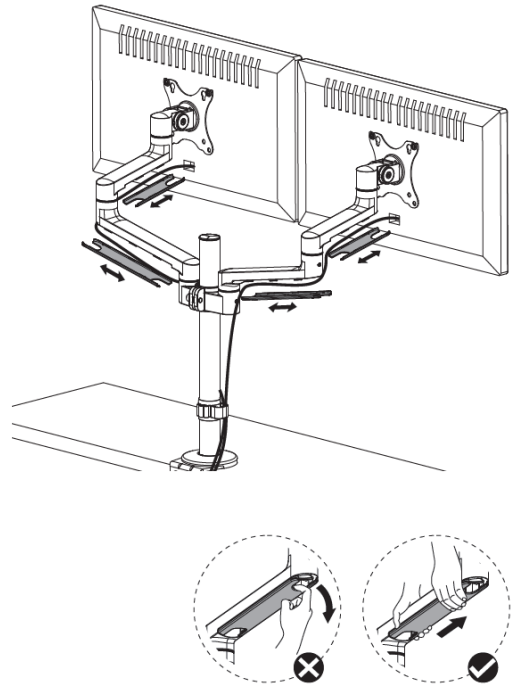
Стъпка 6:

Настройте позицията на скобата по желаната от вас начин.



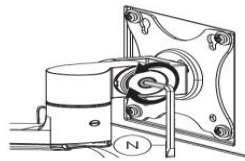
Стъпка 5:

Премахнете покритието на кабела и прокарайте кабела (кабелите) през капака.



Стъпка 7:

Настройте завъртането.



Бележка: Ако дисплеят не спира на желаната от вас позиция, затегнете винта по показания начин.

